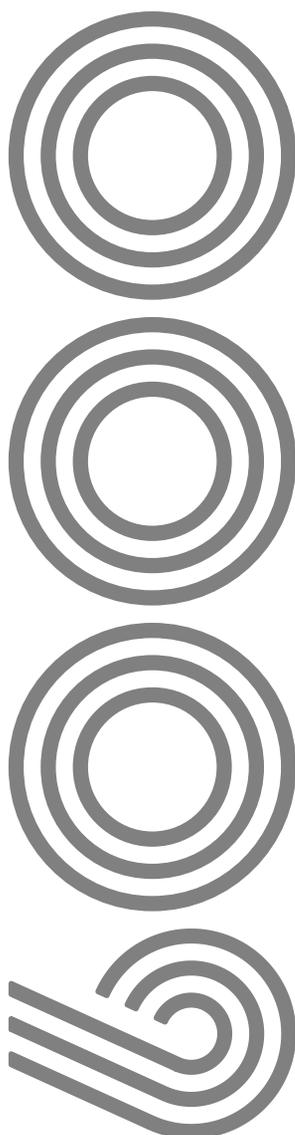




ΣΥΡΟΜΕΝΑ ΥΒΡΙΔΙΚΑ ΣΥΣΤΗΜΑΤΑ

SLIDING HYBRID SYSTEM



Η σειρά “EUROPA 6000” είναι ένα **Υβριδικό** συρόμενο σύστημα με ίσιες γραμμές σχεδίασης, το οποίο καλύπτει τόσο τις τάσεις της σύγχρονης αγοράς όσο και τις αντικαταστάσεις των παλαιών χωνευτών κουφωμάτων.

“EUROPA 6000” series is a **Hybrid** sliding system, with straight design lines, that covers the trends of the modern architecture and the replacements of the old in-wall systems.

Η πλήρης έκδοση του καταλόγου είναι διαθέσιμη στην ιστοσελίδα της εταιρίας www.profil.gr
The full version of the catalogue is available on our website www.profil.gr

ΤΕΧΝΙΚΗ ΠΕΡΙΓΡΑΦΗ

Η σειρά “EUROPA 6000” είναι ένα συρόμενο Υβριδικό σύστημα με ίσιες γραμμές σχεδίασης, το οποίο καλύπτει τόσο τις τάσεις της σύγχρονης αγοράς όσο και τις αντικαταστάσεις των παλαιών χωνευτών κουφωμάτων. Είναι μια αξιόπιστη λύση που ενδείκνυται για την κατασκευή κουφωμάτων μικρών διαστάσεων με υψηλό επίπεδο θερμομόνωσης, με συντελεστή θερμοπερατότητας $U_f=3.8 \text{ W/m}^2\text{K}$ (σύμφωνα με το σχετικό πιστοποιητικό του κοινοποιημένου γερμανικού εργαστηρίου IFT Rosenheim). Συνδυάζει την ευελιξία και την οικονομία στην κατασκευή, με το άψογο φινίρισμα και την απόλυτη λειτουργικότητα.

Η θερμομόνωση των προφίλ επιτυγχάνεται με την χρήση πολυαμιδίων 20mm στα φύλλα και 22mm στους οδηγούς. Η στεγανοποίηση των φύλλων με τους οδηγούς επιτυγχάνεται με βουρτσάκια. Στο τζαμιλίκι αλλά και στο πατζούρι χρησιμοποιούμε το ράουλο EUROPA. Με πλαστικό ροδάκι η ικανότητα φορτίου είναι τα 130 kg ενώ με ροδάκι inox η ικανότητα φορτίου φτάνει τα 150 kg. Η διάρκεια ζωής και στις δύο περιπτώσεις φτάνει τους 10.000 κύκλους. Τα ράουλα των φύλλων ολισθαίνουν επάνω στους οδηγούς σε ανοξειδωτο έλασμα ή ανοδειωμένο προφίλ αλουμινίου μορφής (U) ή (O) αντίστοιχα. Τα φύλλα τζαμιού - πατζουριού φέρουν εσωτερικά στην περιοχή κλειδώματος αμορτισέρ με ρυθμιζόμενο κεφάλι για ομαλό κλείσιμο επάνω στο οδηγό.

Για το κλείδωμα των φύλλων μπορούμε να χρησιμοποιήσουμε την κλασική κλειδαριά EUROPA (σπανιολέτα ή χούφτα), καθώς και την νέα κλειδαριά με καρέ της POWER LOCK ή εναλλακτικά την κλειδαριά με καρέ της ROTO.

Η κατεργασία των προφίλ γίνεται στο ειδικά διαμορφωμένο πρεσσάκι 6000 της PIEJA.

Επίσης, μεγάλη γκάμα εξαρτημάτων όλων των μεγάλων Ευρωπαϊκών Εταιριών καλύπτει κάθε τύπο κατασκευής του συστήματος.

ΠΡΟΣΟΧΗ

1. Κατά την κατεργασία των προφίλ στα σημεία τομής, για να αποφευχθεί μελλοντικό πρόβλημα διάβρωσης, πρέπει να γίνεται επικάλυψη με κόλλα (αρμόκολλα).
2. Για τη σωστή λειτουργία των κουφωμάτων να χρησιμοποιούνται εξαρτήματα που πληρούν τις προδιαγραφές της “EUROPA PROFIL ALUMINIO A.B.E.”

TECHNICAL DESCRIPTION

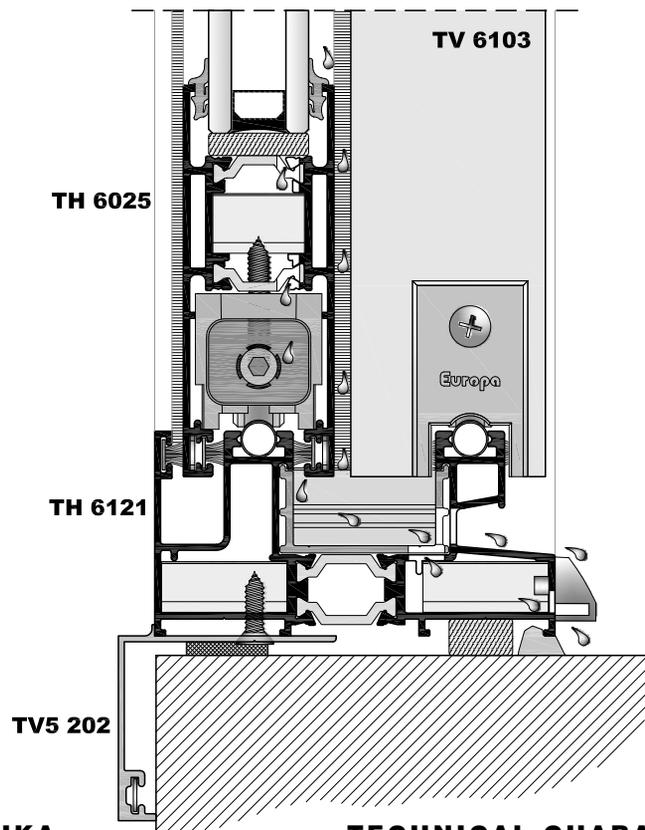
The “EUROPA 6000” series is a Hybrid sliding system, with straight design lines, that covers the trends of modern architecture and the replacement of the old in-wall systems. It is a reliable solution which is suitable for the windows and doors with a high level of thermal insulation $U_f=3.8 \text{ W/m}^2\text{K}$ (according to IFT Rosenheim standards). It combines the flexibility and economy in construction with great finish and absolute functionality. The thermal insulation of the profiles is obtained by using polyamides 20mm into the sash frame and 22mm into the drivers. Sealing of the sash with the drivers is achieved with brushes. In glass we use EUROPA rollers, and so to shutter. The rollers with plastic wheels have the capability to lift 130 kg and rollers with inox wheels 150 kg. In both cases rollers have 10.000 cycles life. The sash rollers slide across the top drivers in stainless lamina or anodized aluminum profile form (U) or (O) respectively.

The sashes of glass or shutters have interior, close to the lock area, shock absorbers with an adjustable head for smooth closure onto the driver.

For sashes can be used the EUROPA classic lock (cremone bolt or finger grip lock) and the new square lock of POWERLOCK, or alternatively the square lock of ROTO. The process of the profiles is carried out at the PIEJA punching machine 6000. Furthermore, wide range of accessories from all major European Companies covers every construction type of the system.

ATTENTION

1. A covering of glue for joints or silicone (siliconisation of the mitre cut) must be applied during the processing of the profiles at the cut – off points, in order to avoid future corrosion problems.
2. For the proper functioning of the frames, accessories that fulfill the standards of “EUROPA PROFIL ALUMINIO S.A.” must be used.



ΤΕΧΝΙΚΑ ΧΑΡΑΚΤΗΡΙΣΤΙΚΑ ΤΟΥ ΣΥΣΤΗΜΑΤΟΣ

ΣΕΙΡΑ: EUROPA 6000 Hybrid

ΥΛΙΚΟ: Al Mg Si-0.5 F22

ΑΝΟΧΕΣ ΔΙΑΣΤΑΣΕΩΝ ΣΥΜΦΩΝΑ ΜΕ: EN 12020-2

ΑΠΟΤΕΛΕΣΜΑΤΑ ΜΕΤΡΗΣΕΩΝ ΚΟΥΦΩΜΑΤΟΣ ΑΠΟ ΕΚΑΝΑΛ

ΜΟΝΟΦΥΛΛΟ ΧΩΝΕΥΤΟ: Διαστάσεις: 1300x2200mm.

Αεροδιαπερατότητα: **ΚΑΤΗΓΟΡΙΑ 3.**

Υδατοστεγανότητα: **ΚΑΤΗΓΟΡΙΑ 7A.**

Αντοχή σε ανεμοπίεση: **ΚΑΤΗΓΟΡΙΑ C4.**

ΔΙΦΥΛΛΟ ΧΩΝΕΥΤΟ: Διαστάσεις: 1900x2200mm.

Αεροδιαπερατότητα: **ΚΑΤΗΓΟΡΙΑ 3.**

Υδατοστεγανότητα: **ΚΑΤΗΓΟΡΙΑ E1050.**

Αντοχή σε ανεμοπίεση: **ΚΑΤΗΓΟΡΙΑ B2.**

ΔΙΦΥΛΛΟ ΕΠΠΑΛΗΛΟ: Διαστάσεις: 1400x2200mm.

Αεροδιαπερατότητα: **ΚΑΤΗΓΟΡΙΑ 2.**

Υδατοστεγανότητα: **ΚΑΤΗΓΟΡΙΑ 4A.**

Αντοχή σε ανεμοπίεση: **ΚΑΤΗΓΟΡΙΑ B3.**

ΑΠΟΤΕΛΕΣΜΑΤΑ ΑΠΟ ROSENHEIM:

Συντελεστής θερμοπερατότητας πλαισίου: **Uf = 3.8 W / (m²*K).**

ΠΑΧΟΣ ΚΡΥΣΤΑΛΛΟΥ:

Δέχεται διπλούς ή τριπλούς υαλοπίνακες πάχους έως 24mm.

ΒΑΣΙΚΕΣ ΔΙΑΣΤΑΣΕΙΣ ΤΟΥ ΣΥΣΤΗΜΑΤΟΣ:

Φύλλο τζαμιού: Πλάτος 33,2mm και ύψος 86mm.

Φύλλο πατζουριού: Πλάτος 33,2mm και ύψος 86mm.

Διπλός οδηγός: (επάλληλου) Πλάτος 88,2mm και ύψος 45mm, (τζάμι, σήτα) Πλάτος 74,4mm και ύψος 45mm.

Τριπλός οδηγός: (επάλληλου) Πλάτος 134,8mm και ύψος 45mm, (τζάμι, σήτα, πατζουρί) Πλάτος 114mm και ύψος 45mm, (επάλληλο με σήτα) Πλάτος 121mm και ύψος 45mm.

Τα κέντρα κύλισης των φύλλων στον επάλληλο οδηγό είναι 46,6mm και στον οδηγό τζάμι σήτα πατζουρί είναι 36,2mm. Το διάκενο των φύλλων στο κάτω μέρος είναι 20,2mm.

Τα κεφάλια των οδηγών είναι 15,2mm και δέχονται προσθήκη inox

καμπυλότητας Ø8mm.

ΧΡΗΣΗ: Το σύστημα επιτρέπει την κατασκευή συρόμενων

παραθύρων, όπως επάλληλα ή χωνευτά κ.α.

Μεγάλη γκάμα εξαρτημάτων και μηχανισμών όλων των μεγάλων

Ευρωπαϊκών Εταιριών, καλύπτει κάθε τύπο κατασκευής του

συστήματος.

TECHNICAL CHARACTERISTICS OF THE SYSTEM

SERIES: EUROPA 6000 Hybrid

ALLOY: Al Mg Si-0.5 F22

TOLERANCE ACCORDING TO: EN 12020-2

EKANAL MEASUREMENT RESULTS

SINGLE IN WALL SYSTEM: Dimensions: 1300x2200mm.

Air permeability: **3nd class.**

Water tightness: **7A class.**

Wind resistance: **C4 class.**

DOUBLE IN WALL SYSTEM: Dimensions: 1900x2200mm.

Air permeability: **3nd class.**

Water tightness: **E1050 class.**

Wind resistance: **B2 class.**

DOUBLE SUCCESSIVE: Dimensions: 1400x2200mm.

Air permeability: **2nd class.**

Water tightness: **4A class.**

Wind resistance: **B3 class.**

RESULTS FROM ROSENHEIM :

Factor of thermal conductivity for frame: **Uf = 3.8 W / (m²*K)**

GLASS WIDTH: The system accepts double or triple glasses up to 24mm.

BASIC DIMENSIONS OF THE SYSTEM:

Sliding glass sash: 33.2mm in width and 86mm in height.

Sliding shutter sash: 33.2mm in width and 86mm in height.

Double successive driver: 88.2mm in width and 45mm in height,

(glass, insect screen) 74.4mm in width and 45mm in height.

Triple successive driver: 134.8mm in width and 45mm in height,

(glass, shutter, insect screen) 114mm in width and 45mm in height,

(successive with insect screen) 121mm in width and 45mm in

height.

The roll center of the sashes on the double driver is 46.6mm and

36.2mm on the glass-insect screen driver.

The heads of the drivers are 15.2mm and accept inox adding of

Ψ8mm curvature.

USAGE: The system allows the construction of all sliding

window types. Wide range of accessories-mechanisms from all

major European Companies, cover every construction type of the

system.

Nachweis
Wärmedurchgangskoeffizient

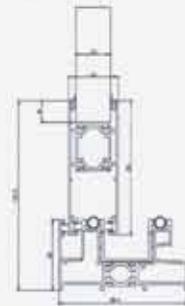
Prüfbericht 10-000923-PB02-K20-06-de-01



Auftraggeber	Europa Profil Aluminio S.A. 56th Km National Highway Athens - Lamia
	320 11 Innofita Viotas Griechenland
Produkt	Thermisch getrennte Metallprofile eines Schiebefensters, Profilkombination: Flügelrahmen-Blendrahmen
Bezeichnung	EUROPA 6000 Hybrid Blendrahmen: 86,2 mm Flügelrahmen: 33 mm
Bautiefe	121,5 mm
Ansichtsbreite	Aluminiumprofil mit thermischer Trennung
Material	pulverbeschichtet / lackiert / anodisch oxidiert Art: Stege durchgehend Material: Polyamid 6.6 mit 25% GF Einlagen: keine
Oberfläche	Metalloberflächen im Dämmzonenbereich: pressblanke, unbehandelte Oberflächen, z.B. Hohlkammern nach einer Beschichtung im Vertikalverfahren Dicke: 23 mm
Thermische Trennung / Dämmzone	Einbautiefe: 14 mm
Füllung	Besonderheiten: -

Grundlagen
EN ISO 10077 2 : 2003-10
Wärmetechnisches Verhalten von Fenstern, Türen und Abschlüssen - Berechnung des Wärmedurchgangskoeffizienten - Teil 2: Numerisches Verfahren für Rahmen

Darstellung



Verwendungshinweise
Dieser Prüfbericht dient zum Nachweis des Wärmedurchgangskoeffizienten.

Gültigkeit
Die genannten Daten und Ergebnisse beziehen sich ausschließlich auf den geprüften und beschriebenen Gegenstand.

Die Ermittlung des Wärmedurchgangskoeffizienten ermöglicht keine Aussage über weitere leistungs- und qualitätsbestimmende Eigenschaften der vorliegenden Konstruktion.

Veröffentlichungshinweise
Es gilt das ift-Merkblatt „Bedingungen und Hinweise zur Benutzung von ift-Prüfdokumentationen“. Das Deckblatt kann als Kurzfassung verwendet werden.

Inhalt
Der Nachweis umfasst insgesamt 8 Seiten
1 - Gegenstand
2 - Durchführung
3 - Einzelergebnisse

Wärmedurchgangskoeffizient



$$U_f = 3,8 \text{ W/(m}^2 \cdot \text{K)}$$



ift Rosenheim
17. November 2010

J. Keminger
Dr. Joachim Hessinger, Dipl.-Phys.
Prüfstellenleiter
Bauphysik

Thiel
Thomas Thiel, Dipl.-Ing. (FH)
Prüfingenieur
Rechnergestützte Simulation



ift Rosenheim GmbH
Geschäftsführer
Dipl.-Ing. (FH) Ulrich Sieberath
Dr. Jochen Pecht

Theodor-Gottl-Str. 7 - 9
D-83028 Rosenheim
Tel. +49 (0)8031/261-0
Fax +49 (0)8031/261-290
www.ift-rosenheim.de

Sitz: 83026 Rosenheim
AG Traunstein, HRG 14763
Sparkasse Rosenheim
Kto 3822
BLZ 711 500 00

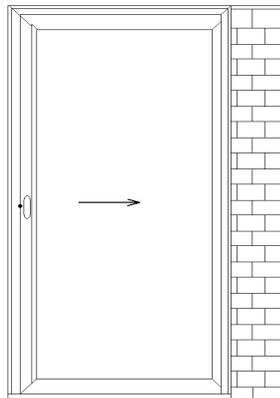
Notified Body Nr. 0757
Anerkannte PUZ-Stelle: BAY 18


ΣΥΝΟΠΤΙΚΑ ΑΠΟΤΕΛΕΣΜΑΤΑ

ΠΙΣΤΟΠΟΙΗΤΙΚΟΥ ΔΟΚΙΜΩΝ 1167 / 16.03.2012

ΑΡΙΘΜΟΣ	1167	ΗΜΕΡΟΜΗΝΙΑ	16 / 03 / 2012
---------	------	------------	----------------

Στοιχεία Πελάτη:	EUROPA PROFIL ΑΛΟΥΜΙΝΙΟ Α.Β.Ε. ΒΙΟΜΗΧΑΝΙΑ ΔΙΕΛΑΣΗΣ ΑΛΟΥΜΙΝΙΟΥ 56° χλμ Ε.Ο. Αθηνών - Λαμίας ΟΙΝΟΦΥΤΑ ΒΟΙΩΤΙΑΣ Τ.Κ. 320 11
Περιγραφή Προϊόντος:	Μονόφυλλη Μπαλκονόπορτα Συρόμενη / Χωνευτή
Υλικό:	ΑΛΟΥΜΙΝΙΟ
Τυπολογία Προϊόντος:	ΣΕΙΡΑ EUROPA 6000



1300 x 2200mm

Αεροδιαπερατότητα ΕΛΟΤ EN 1026:2000 / ΕΛΟΤ EN 12207:2000	Κατηγορία 3
Υδατοστεγανότητα ΕΛΟΤ EN 1027:2000 / ΕΛΟΤ EN 12208:2000	Κατηγορία 7A
Αντοχή σε Ανεμοπίεση ΕΛΟΤ EN 12211:2000 / ΕΛΟΤ EN 12210:2000	Κατηγορία C4

ΤΑ ΑΠΟΤΕΛΕΣΜΑΤΑ ΑΦΟΡΟΥΝ ΑΠΟΚΛΕΙΣΤΙΚΑ ΣΤΟ ΑΝΩΤΕΡΩ ΔΟΚΙΜΑΣΘΕΝ ΠΡΟΪΟΝ.



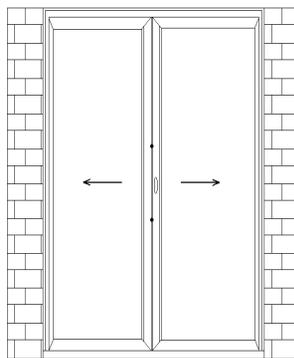
ΣΙΝΙΩΛΗ ΠΑΠΑΔΟΠΟΥΛΟΥ
ΤΕΧΝΙΚΟΣ ΥΠΕΥΘΥΝΟΣ



ΚΩΝΣΤΑΝΤΙΝΟΣ ΚΑΤΣΑΡΟΣ
ΔΙΕΥΘΥΝΩΝ ΣΥΜΒΟΥΛΟΣ

ΣΥΝΟΠΤΙΚΑ ΑΠΟΤΕΛΕΣΜΑΤΑ
ΠΙΣΤΟΠΟΙΗΤΙΚΟΥ ΔΟΚΙΜΩΝ 1150 / 12.07.2011

ΑΡΙΘΜΟΣ	1150	ΗΜΕΡΟΜΗΝΙΑ	12 / 07 / 2011
Στοιχεία Πελάτη:	EUROPA PROFIL ΑΛΟΥΜΙΝΙΟ Α.Β.Ε. ΒΙΟΜΗΧΑΝΙΑ ΔΙΕΛΑΣΗΣ ΑΛΟΥΜΙΝΙΟΥ 56° χλμ Ε.Ο. Αθηνών - Λαμίας ΟΙΝΟΦΥΤΑ ΒΟΙΩΤΙΑΣ Τ.Κ. 320 11		
Περιγραφή Προϊόντος:	Δίφυλλη Μπαλκονόπορτα Συρόμενη / Χωνευτή		
Υλικό:	ΑΛΟΥΜΙΝΙΟ		
Τυπολογία Προϊόντος:	ΣΕΙΡΑ EUROPA 6000		



1900 x 2200mm

Αεροδιαπερατότητα ΕΛΟΤ EN 1026:2000 / ΕΛΟΤ EN 12207:2000	Κατηγορία 3
Υδατοστεγανότητα ΕΛΟΤ EN 1027:2000 / ΕΛΟΤ EN 12208:2000	Κατηγορία E1050
Αντοχή σε Ανεμοπίεση ΕΛΟΤ EN 12211:2000 / ΕΛΟΤ EN 12210:2000	Κατηγορία B2

ΤΑ ΑΠΟΤΕΛΕΣΜΑΤΑ ΑΦΟΡΟΥΝ ΑΠΟΚΛΕΙΣΤΙΚΑ ΣΤΟ ΑΝΩΤΕΡΩ ΔΟΚΙΜΑΣΘΕΝ ΠΡΟΪΟΝ.



ΣΙΝΩΠΗ ΠΑΠΑΔΟΠΟΥΛΟΥ
ΤΕΧΝΙΚΟΣ ΥΠΕΥΘΥΝΟΣ



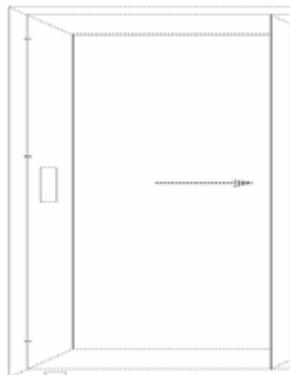
ΚΩΝΣΤΑΝΤΙΝΟΣ ΚΑΤΣΑΡΟΣ
ΔΙΕΥΘΥΝΩΝ ΣΥΜΒΟΥΛΟΣ

ΣΥΝΟΠΤΙΚΑ ΑΠΟΤΕΛΕΣΜΑΤΑ

ΠΙΣΤΟΠΟΙΗΤΙΚΟΥ ΔΟΚΙΜΩΝ 1043 / 12.04.2010

ΑΡΙΘΜΟΣ 1043	ΗΜΕΡΟΜΗΝΙΑ 12 / 04 / 2010
---------------------	----------------------------------

Στοιχεία Πελάτη:	EUROPA PROFIL ΑΛΟΥΜΙΝΙΟ Α.Β.Ε. ΒΙΟΜΗΧΑΝΙΑ ΔΙΕΛΑΣΗΣ ΑΛΟΥΜΙΝΙΟΥ 56° χλμ Ε.Ο. Αθηνών - Λαμίας ΟΙΝΟΦΥΤΑ ΒΟΙΩΤΙΑΣ Τ.Κ. 320 11
Περιγραφή Προϊόντος:	Δίφυλλη Μπαλκονόπορτα Επάλληλη
Υλικό:	ΑΛΟΥΜΙΝΙΟ
Τυπολογία Προϊόντος:	ΣΕΙΡΑ EUROPA 6000



1400 x 2200 mm

Αεροδιαπερατότητα ΕΛΟΤ EN 1026:2000 / ΕΛΟΤ EN 12207:2000	Κατηγορία 2
Υδατοστεγανότητα ΕΛΟΤ EN 1027:2000 / ΕΛΟΤ EN 12208:2000	Κατηγορία 4A
Αντοχή σε Ανεμοπίεση ΕΛΟΤ EN 12211:2000 / ΕΛΟΤ EN 12210:2000	Κατηγορία B3

ΤΑ ΑΠΟΤΕΛΕΣΜΑΤΑ ΑΦΟΡΟΥΝ ΑΠΟΚΛΕΙΣΤΙΚΑ ΣΤΟ ΑΝΩΤΕΡΩ ΔΟΚΙΜΑΣΘΕΝ ΠΡΟΪΟΝ.



ΣΙΝΩΠΗ ΠΑΠΑΔΟΠΟΥΛΟΥ
ΤΕΧΝΙΚΟΣ ΥΠΕΥΘΥΝΟΣ



ΙΩΑΝΝΗΣ ΓΚΕΡΤΣΟΣ
ΓΕΝΙΚΟΣ ΔΙΕΥΘΥΝΤΗΣ

ΜΕΘΟΔΟΙ ΕΛΕΓΧΟΥ ΠΟΙΟΤΗΤΑΣ ΠΡΟΪΟΝΤΩΝ ΔΙΕΛΑΣΗΣ ΚΑΙ ΗΛΕΚΤΡΟΣΤΑΤΙΚΗΣ ΒΑΦΗΣ

QUALITY CONTROL METHODS FOR ELECTROSTATIC COATING FINISH AND EXTRUDED PRODUCTS

ΓΕΩΜΕΤΡΙΚΑ ΧΑΡΑΚΤΗΡΙΣΤΙΚΑ

ΔΙΑΣΤΑΣΕΙΣ

Για μια κρίσιμη ονομαστική διάσταση 50mm δίνεται ανοχή (+/-)0.40 mm που σημαίνει ότι η διάσταση αυτή μπορεί να κυμανθεί από 49.60 έως 50.40 mm.

ΕΥΘΥΗΤΑ

Για μια βέργα μήκους 6 m δίνεται επιτρεπόμενο βέλος 3 mm. Ο έλεγχος μπορεί να γίνει στηρίζοντας τη βέργα στις δύο άκρες της επάνω σε ένα επίπεδο πάγκο, έτσι ώστε η απόκλιση να περιοριστεί λόγω του βάρους της. Τότε, το βέλος στη μέση της βέργας δεν πρέπει να ξεπερνά τα 3 mm.

ΣΤΡΕΒΛΩΣΗ (ΠΕΤΣΙΚΟ)

Για ένα προφίλ μεσαίων διαστάσεων δίνεται ανοχή στρέβλωσης 2mm στην άκρη βέργας μήκους 5-6m. Για να ελεγχθεί η στρέβλωση, πρέπει η βέργα να τοποθετηθεί σε επίπεδο πάγκο, να κρατηθεί εφραπτόμενη η πλευρά του προφίλ στη μια άκρη και να μετρηθεί η απόκλιση του πάγκου στην άλλη άκρη της βέργας.

ΒΑΡΟΣ ΤΩΝ ΠΡΟΦΙΛ

Το βάρος των προφίλ είναι θεωρητικό και βασίζεται στις διαστάσεις των προφίλ με τις ανοχές σύμφωνα με EN12020-2. Επίσης στο αναγραφόμενο βάρος των προφίλ δεν περιλαμβάνεται το βάρος της βαφής.

ΗΛΕΚΤΡΟΣΤΑΤΙΚΗ ΒΑΦΗ

ΟΨΗ - ΕΜΦΑΝΙΣΗ

Η επικάλυψη των σημαντικών επιφανειών πρέπει να εξετάζεται από σωστή οπτική γωνία, από απόσταση 2m (οι προδιαγραφές της QUALICOAT αναφέρουν απόσταση 3m). Διάφορα ελαττώματα στην επιφάνεια, δεν πρέπει να είναι ορατά από αυτή την απόσταση.

GEOMETRICAL CHARACTERISTICS

DIMENSIONS

For a critical dimension of 50 mm there is a tolerance of (+/-) 0.40 mm, which means that the dimension varies from, 49.60 to 50.40 mm.

STRAIGHTNESS

For a piece of metal 6 m length the maximum swept allowed is 3 mm. The check can be done by supporting the piece of metal on its two edges on a stable plane table, in a way that its variation will be restricted by its weight. Then, the maximum swept in the middle of the piece should not exceed 3 mm.

BENDING

For the medium dimensions profile the bending tolerance is 2 mm at the edge of a 5-6 m long piece of metal. To check the bending, the piece of metal has to be put on a stable level table, one edge of the profile must be kept attached to the table's edge and the variation must be measured, from the table's level at the other end of the profile.

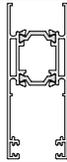
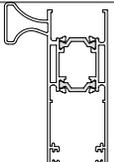
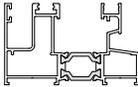
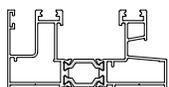
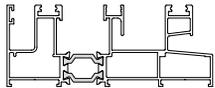
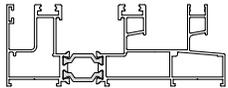
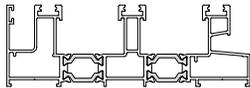
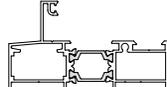
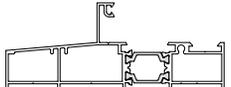
PROFILES WEIGHT

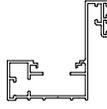
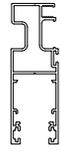
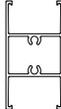
Weight of the profiles is theoretical and it is based on the dimensions of the profiles with tolerances according to EN 12020-20. Also the profile's weight as shown, it does not include the weight of paint.

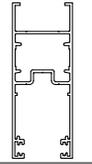
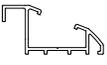
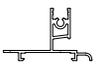
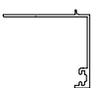
ELECTROSTATIC PAINT

LOOK APPEARANCE

The covering of important surfaces must be examined under the correct visual angle from 2 m distance (The QUALICOAT'S specifications rebates 3 m distance). Various defects in the surface should not be visible from that distance.

ΚΩΔΙΚΟΣ CODE	ΣΧΗΜΑ SKETCH	ΜΗΚΟΣ LENGTH	ΘΕΩΡΗΤΙΚΟ ΒΑΡΟΣ (gr/m) THEORETICAL WEIGHT	Ix cm ⁴	Iy cm ⁴	ΠΕΡΙΓΡΑΦΗ DESCRIPTION
TH 6025		6	1.396	9.73	31.12	ΦΥΛΛΟ ΤΖΑΜΙΟΥ GLASS SLIDING SASH PROFILE
TH 6026		4.7	784	1.25	4.26	ΜΠΙΝΙ ΔΙΦΥΛΛΩΝ (TV 6002, TH 6025, TH 6027) ADJOINING PROFILE FOR DOUBLE SASH (TV 6002, TH 6025, TH 6027)
TH 6027		6	1.701	18.78	38.49	ΦΥΛΛΟ ΤΖΑΜΙΟΥ ΜΕ ΛΑΒΗ GLASS SLIDING SASH PROFILE WITH HANDLE
TH 6120		6	1.496	10.96	28.79	ΔΙΠΛΟΣ ΟΔΗΓΟΣ (τζάμι-σήτα) DOUBLE DRIVER (glass-insect screen)
TH 6121		6	1.700	12.68	44.86	ΔΙΠΛΟΣ ΟΔΗΓΟΣ (επάλληλο) DOUBLE DRIVER (successive)
TH 6122		6	2.146	15.68	93.43	ΤΡΙΠΛΟΣ ΟΔΗΓΟΣ (τζάμι-σήτα-πατζούρι) TRIPLE DRIVER (glass-insect screen-shutter)
TH 6123		6	2.206	15.85	108.37	ΤΡΙΠΛΟΣ ΟΔΗΓΟΣ (επάλληλο με σήτα) TRIPLE DRIVER (successive with insect screen)
TH 6124		6	2.594	18.92	159.10	ΤΡΙΠΛΟΣ ΟΔΗΓΟΣ (τριπλό επάλληλο) TRIPLE DRIVER (triple successive)
TH 5783		6	1.452	7.54	37.37	ΚΑΣΑ ΓΙΑ ΣΥΝΔΥΑΣΜΟ ΜΕ ΤΟΝ ΟΔΗΓΟ TH 6121 FRAME FOR COMBINATION WITH TH 6121 DRIVER
TH 5784		6	1.717	8.45	77.82	ΚΑΣΑ ΓΙΑ ΣΥΝΔΥΑΣΜΟ ΜΕ ΤΟΝ ΟΔΗΓΟ TH 6123 FRAME FOR COMBINATION WITH TH 6123 DRIVER
TV 2080		6	245	-	-	ΠΗΧΑΚΙ ΟΒΑΛΙΝΑΣ CLIP FOR P3 LOUVER

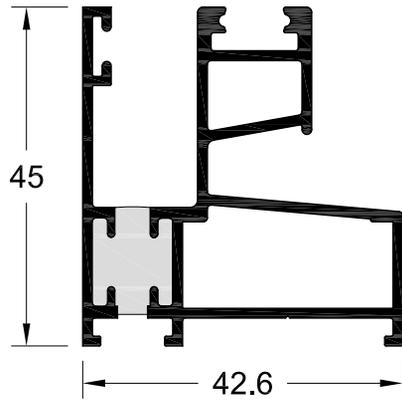
ΚΩΔΙΚΟΣ CODE	ΣΧΗΜΑ SKETCH	ΜΗΚΟΣ LENGTH	ΘΕΩΡΗΤΙΚΟ ΒΑΡΟΣ (gr/m) THEORETICAL WEIGHT	I_x cm ⁴	I_y cm ⁴	ΠΕΡΙΓΡΑΦΗ DESCRIPTION
TV 212		4.7	125	-	-	ΚΑΠΑΚΙ ΤΟΥ TV 2204 COVER FOR PROFILE TV 2204
TV 2204		4.7	810	-	-	ΓΩΝΙΑ ΣΤΕΓΑΝΩΣΕΩΣ SEALANT CORNER
TV 2238		4.7	249	-	-	ΠΡΟΣΘΗΚΗ ΓΑΝΤΖΟΥ ΕΠΑΛΛΗΛΗΣ ΣΗΤΑΣ ADDITION FOR HOOK OF SUCCESSIVE INSECT SCREEN
TV 2239		4.7	371	-	-	ΓΑΝΤΖΟΣ ΕΠΑΛΛΗΛΗΣ ΣΗΤΑΣ HOOK FOR SUCCESSIVE INSECT SCREEN
TV 2240		6	940	-	-	ΓΑΝΤΖΟΣ ΕΠΑΛΛΗΛΗΣ ΣΗΤΑΣ HOOK FOR SUCCESSIVE INSECT SCREEN
TV 2265		6	640	-	-	ΙΣΙΑ ΤΡΑΒΕΡΣΑ ΣΗΤΑΣ TRANSOM/MULLION FOR INSECT SCREEN SASH
TV 2266		6	777	0.20	0.56	ΧΩΡΙΣΜΑ ΦΥΛΛΟΥ ΠΑΤΖΟΥΡΙΟΥ TRANSOM / MULLION FOR SHUTTER
TV 2538		6	124	-	-	ΚΟΥΜΠΩΤΟ ΚΑΠΑΚΙ ΤΟΥ ΦΥΛΛΟΥ ΣΗΤΑΣ TV 2240 COVER FOR INSECT SCREEN SASH TV 2240
TV 2553		6	206	-	-	ΚΟΥΜΠΩΤΟ ΚΑΠΑΚΙ ΤΗΣ ΤΡΑΒΕΡΣΑΣ ΣΗΤΑΣ TV 2265 COVER FOR INSECT SCREEN'S TRANSOM/MULLION TV 2265
TV 3016		6	161	-	-	ΚΟΥΜΠΩΤΟ ΚΑΠΑΚΙ TV 6006 COVER CAP FOR TV 6006
TV 5066		6	421	4.19	0.23	ΟΒΑΛΙΝΑ ΑΣΦΑΛΕΙΑΣ SECURITY FIXED LOUVER

ΚΩΔΙΚΟΣ CODE	ΣΧΗΜΑ SKETCH	ΜΗΚΟΣ LENGTH	ΘΕΩΡΗΤΙΚΟ ΒΑΡΟΣ (gr/m) THEORETICAL WEIGHT	Ix cm ⁴	Iy cm ⁴	ΠΕΡΙΓΡΑΦΗ DESCRIPTION
TV 5067		6	220	0.2	0.56	ΤΕΛΕΙΩΜΑ ΟΒΑΛΙΝΑΣ ΑΣΦΑΛΕΙΑΣ END SECURITY FIXED LOUVER
TV 6001		6	1.065	7.52	6.93	ΜΟΝΟΣ ΟΔΗΓΟΣ SINGLE DRIVER
TV 6002		6	1.165	8.27	26.19	ΦΥΛΛΟ ΠΑΤΖΟΥΡΙΟΥ PROFILE FOR SHUTTER SASH
TV 6004		6	382	-	-	ΝΕΡΟΣΤΑΛΑΚΤΗΣ WATER DRAINAGE
TV 6005		4.7	189	-	-	ΠΡΟΣΘΗΚΗ ΓΙΑ ΤΟ ΜΠΙΝΙ ΤΗ 6026 ADDITION PROFILE FOR ADJOINING PROFILE TH 6026
TV 6006		6	567	1.76	6.22	ΠΡΟΦΙΛ ΕΣΩΤΕΡΙΚΗΣ ΚΑΛΥΨΗΣ ΥΨΟΜΕΤΡΙΚΗΣ ΔΙΑΦΟΡΑΣ ΟΔΗΓΩΝ INTERNAL COVER PROFILE FOR HEIGHT DIFFERENCE
TV 6103		4.7	503	3.86	4.04	ΓΑΝΤΖΟΣ ΕΠΑΛΛΗΛΟΥ HOOK FOR SUCCESSIVE SYSTEM
TV1 475		4.7	216	0.21	0.20	ΜΠΙΝΙ ΔΙΦΥΛΛΗΣ ΣΗΤΑΣ ADJOINING PROFILE FOR DOUBLE INSECT SCREEN
TV1 589		6	446	1.13	1.94	ΜΟΝΟΣ ΟΔΗΓΟΣ ΕΠΑΛΛΗΛΗΣ ΣΗΤΑΣ SINGLE DRIVER FOR SUCCESSIVE INSECT SCREEN
TV5 202		6	394	-	-	ΑΡΜΟΚΑΛΥΠΤΡΟ WALL-JOINING PROFILE
TV9 850		6	851	9.09	3.69	ΤΡΑΒΕΡΣΑ ΦΥΛΛΩΝ ΠΑΤΖΟΥΡΙΟΥ TRANSOM FOR SHUTTER SASH

ΚΩΔΙΚΟΣ CODE	ΣΧΗΜΑ SKETCH	ΜΗΚΟΣ LENGTH	ΘΕΩΡΗΤΙΚΟ ΒΑΡΟΣ (gr/m) THEORETICAL WEIGHT	Ix cm ⁴	Iy cm ⁴	ΠΕΡΙΓΡΑΦΗ DESCRIPTION
TV9 922		4.7	126	-	-	ΚΟΥΜΠΩΜΑ ΤΟΥ TV 2238 CAP FOR PROFILE TV 2238
P3		5	368	-	-	ΟΒΑΛΙΝΑ FIXED LOUVER PROFILE 9.6 Kgr/m ² 25 τεμ./m
PER 240		6	454	-	-	ΦΥΛΛΑΡΑΚΙ ΠΑΤΖΟΥΡΙΟΥ "ΤΟΥΛΙΠΑ" FIXED LOUVER PROFILE 8.3 Kgr/m ² 18 τεμ./m
PER 250		6	532	-	-	ΦΥΛΛΑΡΑΚΙ ΠΑΤΖΟΥΡΙΟΥ "ΚΡΙΝΑΚΙ" FIXED LOUVER PROFILE 7.6 Kgr/m ² 14 τεμ./m
PER 260		6	604	-	-	ΦΥΛΛΑΡΑΚΙ ΠΑΤΖΟΥΡΙΟΥ "ΚΡΙΝΑΚΙ" FIXED LOUVER PROFILE 6.8 Kgr/m ² 11 τεμ./m
PER 270		6	424	-	-	ΦΥΛΛΑΡΑΚΙ ΠΑΤΖΟΥΡΙΟΥ "ΤΟΥΛΙΠΑ" FIXED LOUVER PROFILE 7.1 Kgr/m ² 16 τεμ./m
PER 280		6	358	-	-	ΦΥΛΛΑΡΑΚΙ ΠΑΤΖΟΥΡΙΟΥ FIXED LOUVER PROFILE 4.9 Kgr/m ² 13 τεμ./m

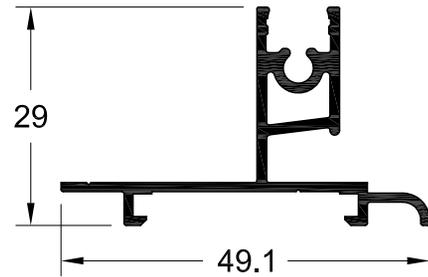
TV 6001
1.065 gr/m

ΜΟΝΟΣ ΟΔΗΓΟΣ
SINGLE DRIVER



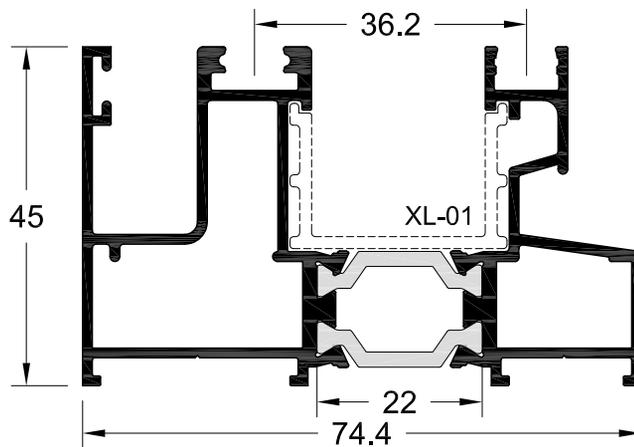
TV1 589
446 gr/m

ΜΟΝΟΣ ΟΔΗΓΟΣ ΕΠΑΛΛΗΛΗΣ
ΣΗΤΑΣ
SINGLE DRIVER
FOR SUCCESSIVE INSECT SCREEN



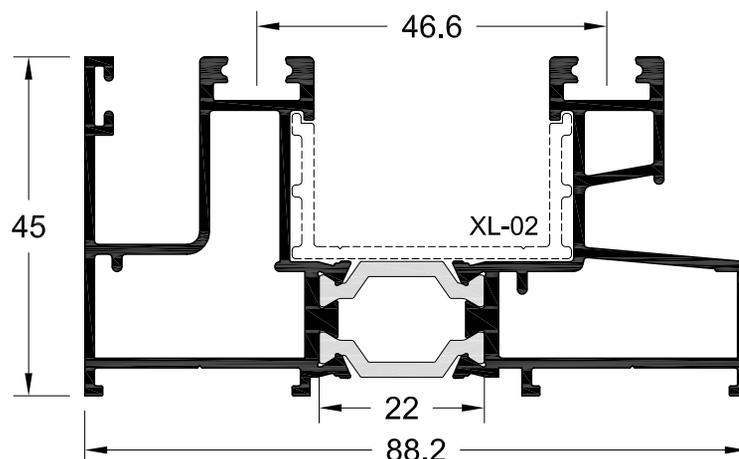
TH 6120
1.496 gr/m

ΔΙΠΛΟΣ ΟΔΗΓΟΣ
(τζάμι-σήτα)
DOUBLE DRIVER
(glass-insect screen)

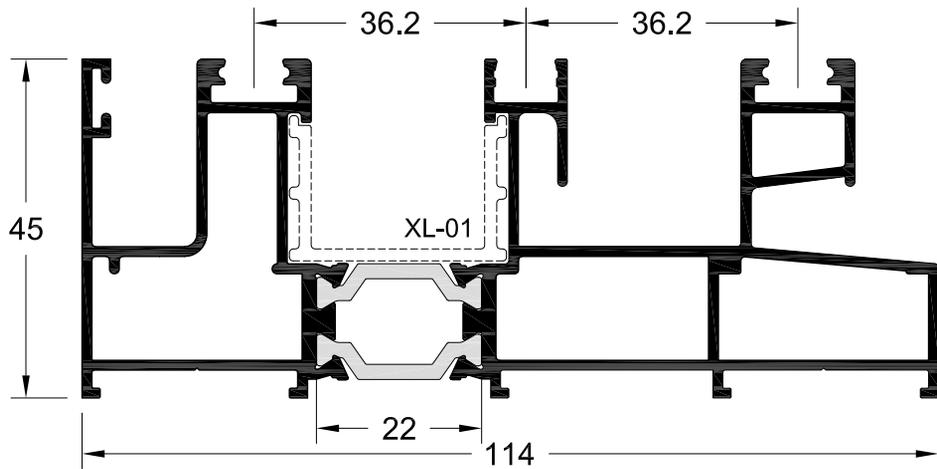


TH 6121
1.700 gr/m

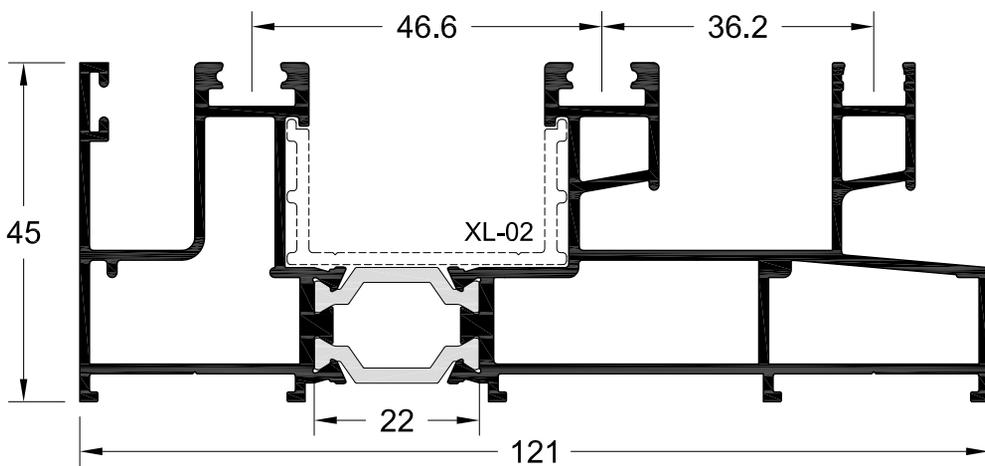
ΔΙΠΛΟΣ ΟΔΗΓΟΣ
(επάλληλο)
DOUBLE DRIVER
(successive)



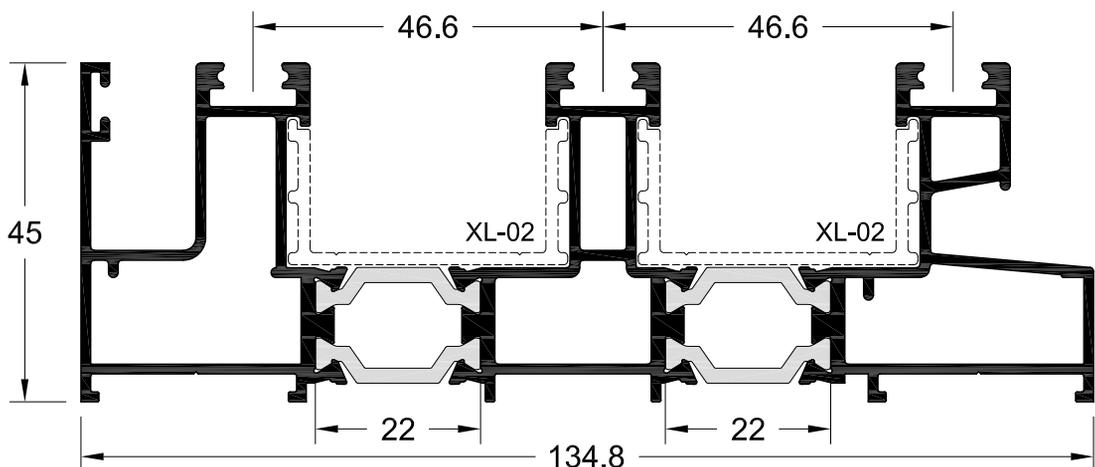
ΤΗ 6122
 2.146 gr/m
ΤΡΙΠΛΟΣ ΟΔΗΓΟΣ
 (τζάμι-σήτα-πατζούρι)
 TRIPLE DRIVER
 (glass-insect screen-shutter)



ΤΗ 6123
 2.206 gr/m
ΤΡΙΠΛΟΣ ΟΔΗΓΟΣ
 (επάλληλο με σήτα)
 TRIPLE DRIVER
 (successive with insect screen)

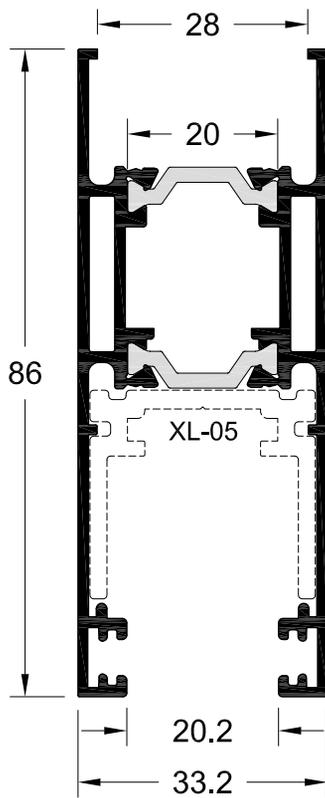


ΤΗ 6124
 2.594 gr/m
ΤΡΙΠΛΟΣ ΟΔΗΓΟΣ
 (τριπλό επάλληλο)
 TRIPLE DRIVER
 (triple successive)



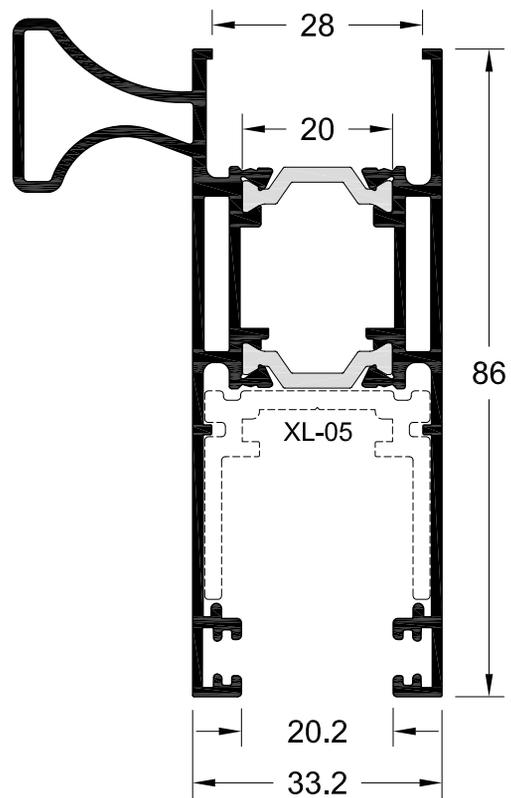
TH 6025
1.396 gr/m

ΦΥΛΛΟ ΤΖΑΜΙΟΥ
GLASS SLIDING SASH PROFILE



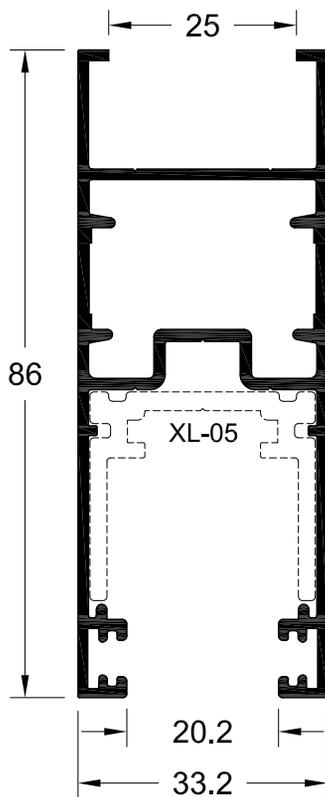
TH 6027
1.701 gr/m

ΦΥΛΛΟ ΤΖΑΜΙΟΥ ΜΕ ΛΑΒΗ
GLASS SLIDING SASH PROFILE
WITH HANDLE



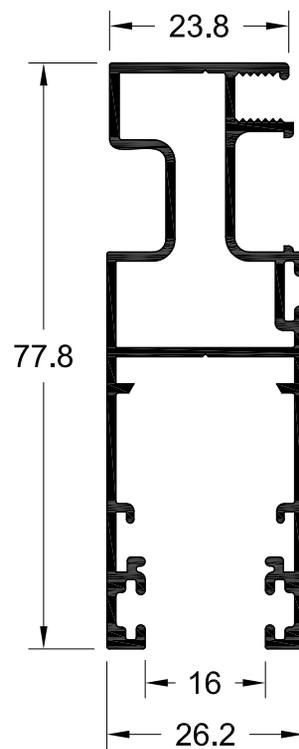
TV 6002
1.165 gr/m

ΦΥΛΛΟ ΠΑΤΖΟΥΡΙΟΥ
PROFILE FOR SHUTTER SASH



TV 2240
940 gr/m

ΦΥΛΛΟ ΣΗΤΑΣ
SLIDING INSECT SCREEN SASH

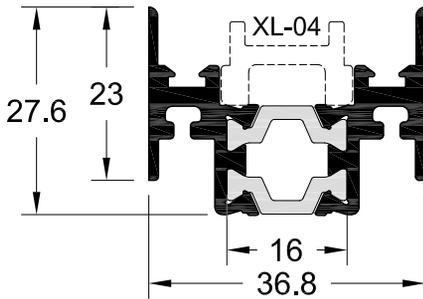


TH 6026

784 gr/m

ΜΠΙΝΙ ΔΙΦΥΛΛΩΝ

(TV 6002, TH 6025, TH 6027)
ADJOINING PROFILE FOR DOUBLE
SASH (TV 6002, TH 6025, TH 6027)

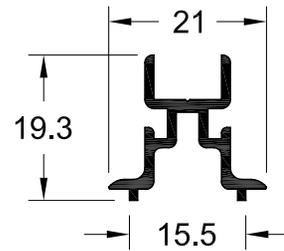


TV1 475

216 gr/m

ΜΠΙΝΙ ΔΙΦΥΛΛΗΣ ΣΗΤΑΣ

ADJOINING PROFILE
FOR DOUBLE INSECT SCREEN

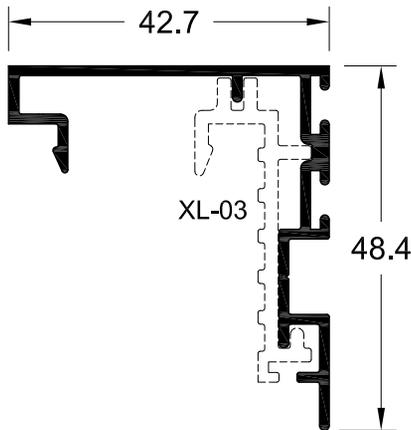


TV 6103

503 gr/m

ΓΑΝΤΖΟΣ ΕΠΑΛΛΗΛΟΥ

HOOK FOR SUCCESSIVE SYSTEM

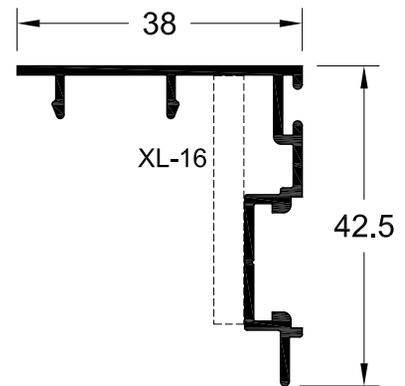


TV 2239

371 gr/m

ΓΑΝΤΖΟΣ ΕΠΑΛΛΗΛΗΣ ΣΗΤΑΣ

HOOK FOR SUCCESSIVE INSECT
SCREEN

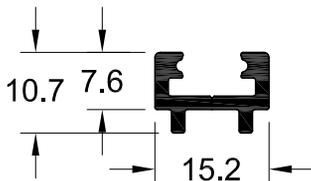


TV 6005

189 gr/m

**ΠΡΟΣΘΗΚΗ ΓΙΑ ΤΟ ΜΠΙΝΙ
TH 6026**

ADDITION PROFILE FOR
ADJOINING PROFILE TH 6026

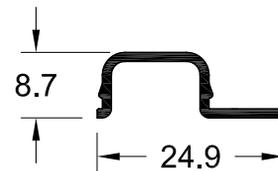


TV 2538

124 gr/m

**ΚΟΥΜΠΩΤΟ ΚΑΠΑΚΙ ΤΟΥ
ΦΥΛΛΟΥ ΣΗΤΑΣ TV 2240**

COVER FOR INSECT SCREEN
SASH TV 2240

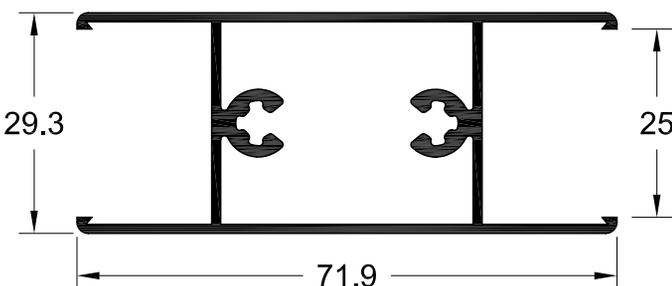


TV9 850

851 gr/m

ΤΡΑΒΕΡΣΑ ΦΥΛΛΩΝ ΠΑΤΖΟΥΡΙΟΥ

TRANSOM FOR SHUTTER SASH

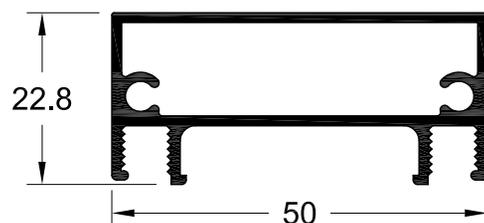


TV 2265

640 gr/m

ΙΣΙΑ ΤΡΑΒΕΡΣΑ ΣΗΤΑΣ

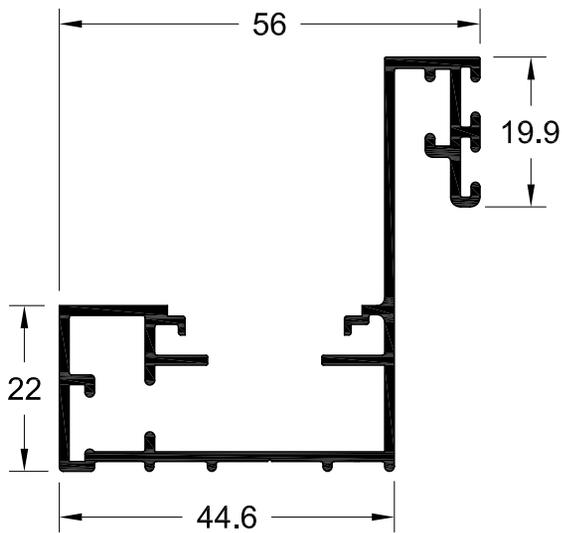
TRANSOM/MULLION FOR INSECT
SCREEN SASH



TV 2204

810 gr/m

ΓΩΝΙΑ ΣΤΕΓΑΝΩΣΕΩΣ
SEALANT CORNER

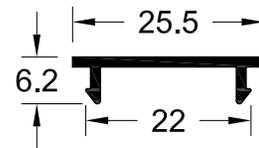


TV 212

125 gr/m

ΚΑΠΑΚΙ ΤΟΥ TV 2204

COVER FOR PROFILE TV 2204

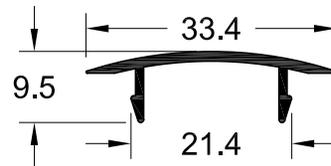


TV 3016

161 gr/m

ΚΟΥΜΠΩΤΟ ΚΑΠΑΚΙ TV 6006

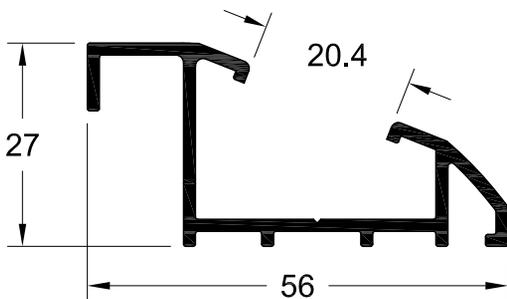
COVER CAP FOR TV 6006



TV 6006

567 gr/m

ΠΡΟΦΙΛ ΕΣΩΤΕΡΙΚΗΣ ΚΑΛΥΨΗΣ
ΥΨΟΜΕΤΡΙΚΗΣ ΔΙΑΦΟΡΑΣ
ΟΔΗΓΩΝ
INTERNAL COVER PROFILE
FOR HEIGHT DIFFERENCE

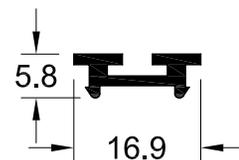


TV9 922

126 gr/m

ΚΟΥΜΠΩΜΑ ΤΟΥ TV 2238

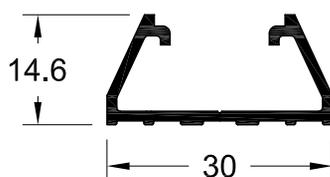
CAP FOR PROFILE TV 2238



TV 2238

249 gr/m

ΠΡΟΣΘΗΚΗ ΓΑΝΤΖΟΥ
ΕΠΑΛΛΗΛΗΣ ΣΗΤΑΣ
ADDITION FOR HOOK OF
SUCCESSIVE INSECT SCREEN



TV 2553

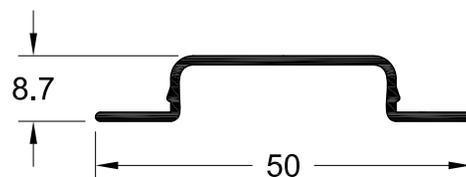
206 gr/m

ΚΟΥΜΠΩΤΟ ΚΑΠΑΚΙ ΤΗΣ

ΤΡΑΒΕΡΣΑΣ ΣΗΤΑΣ TV 2265

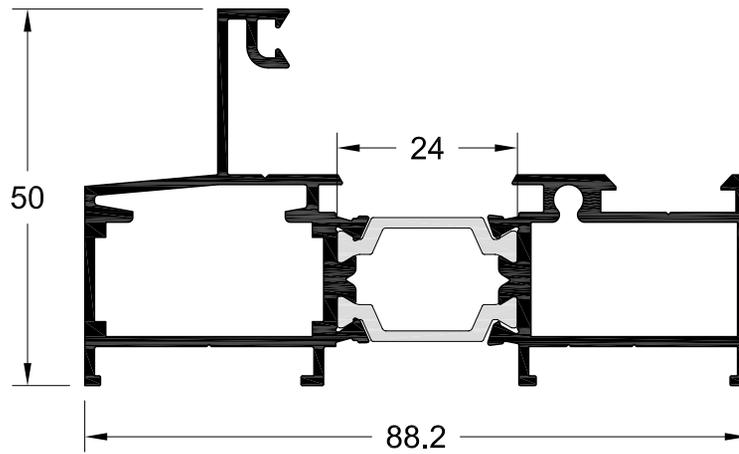
COVER FOR INSECT SCREEN'S

TRANSOM/MULLION TV 2265



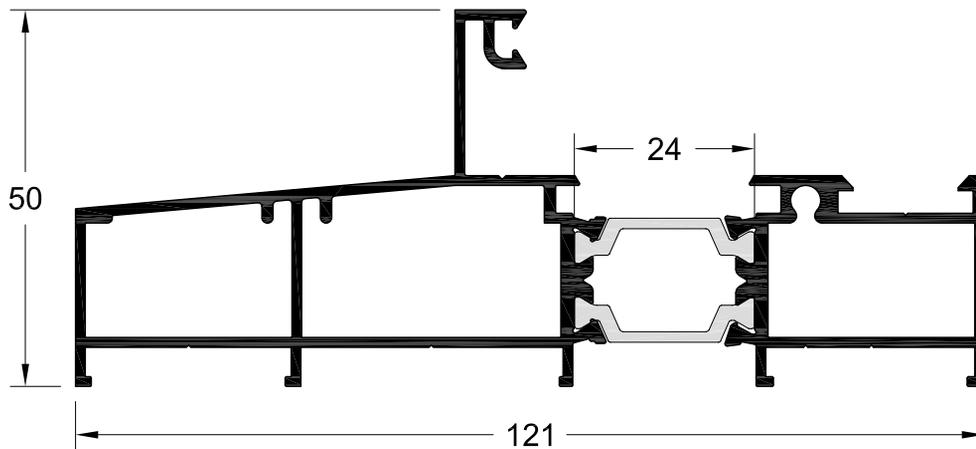
TH 5783
1.452 gr/m

**ΚΑΣΑ ΓΙΑ ΣΥΝΔΥΑΣΜΟ
ΜΕ ΤΟΝ ΟΔΗΓΟ TH 6121**
FRAME FOR COMBINATION
WITH TH 6121 DRIVER



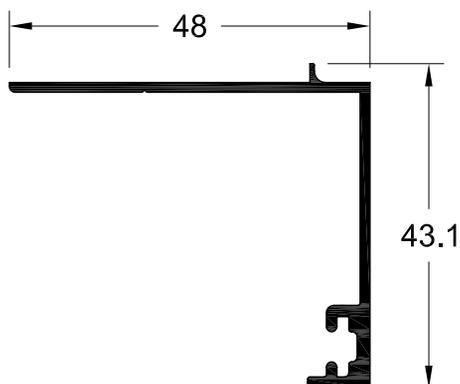
TH 5784
1.717 gr/m

**ΚΑΣΑ ΓΙΑ ΣΥΝΔΥΑΣΜΟ
ΜΕ ΤΟΝ ΟΔΗΓΟ TH 6123**
FRAME FOR COMBINATION
WITH TH 6123 DRIVER



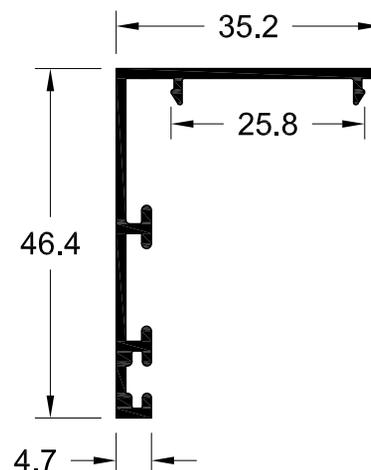
TV5 202
394 gr/m

ΑΡΜΟΚΑΛΥΠΤΡΟ
WALL-JOINING PROFILE



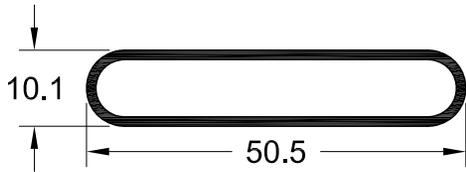
TV 6004
382 gr/m

ΝΕΡΟΣΤΑΛΑΚΤΗΣ
WATER DRAINAGE



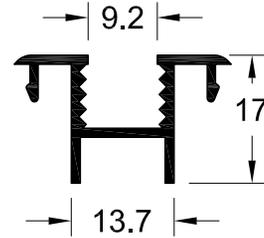
P3
368 gr/m

ΟΒΑΛΙΝΑ
FIXED LOUVER PROFILE



TV 2080
245 gr/m

ΠΗΧΑΚΙ ΟΒΑΛΙΝΑΣ
CLIP FOR P3 LOUVER



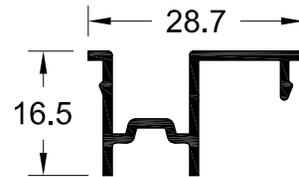
TV 5066
421 gr/m

ΟΒΑΛΙΝΑ ΑΣΦΑΛΕΙΑΣ
SECURITY FIXED LOUVER



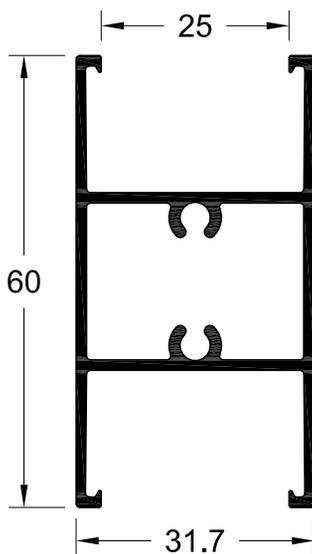
TV 5067
220 gr/m

ΤΕΛΕΙΩΜΑ ΟΒΑΛΙΝΑΣ ΑΣΦΑΛΕΙΑΣ
END SECURITY FIXED LOUVER



TV 2266
777 gr/m

ΧΩΡΙΣΜΑ ΦΥΛΛΟΥ ΠΑΤΖΟΥΡΙΟΥ
TRANSOM / MULLION FOR SHUTTER

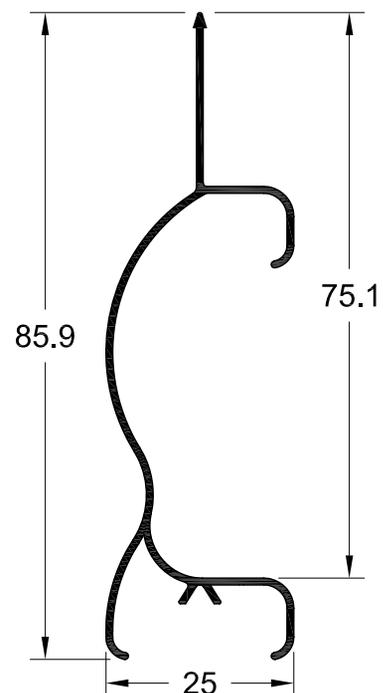


PER 280
358 gr/m

ΦΥΛΛΑΡΑΚΙ ΠΑΤΖΟΥΡΙΟΥ
FIXED LOUVER PROFILE

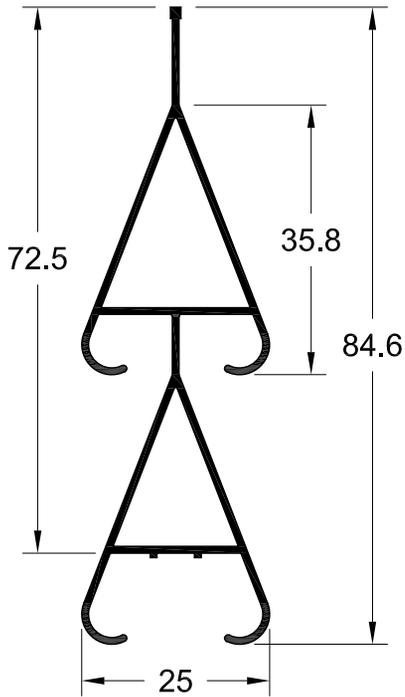
ΕΞΩΤΕΡΙΚΗ ΠΛΕΥΡΑ
OUTSIDE

ΕΣΩΤΕΡΙΚΗ ΠΛΕΥΡΑ
INSIDE



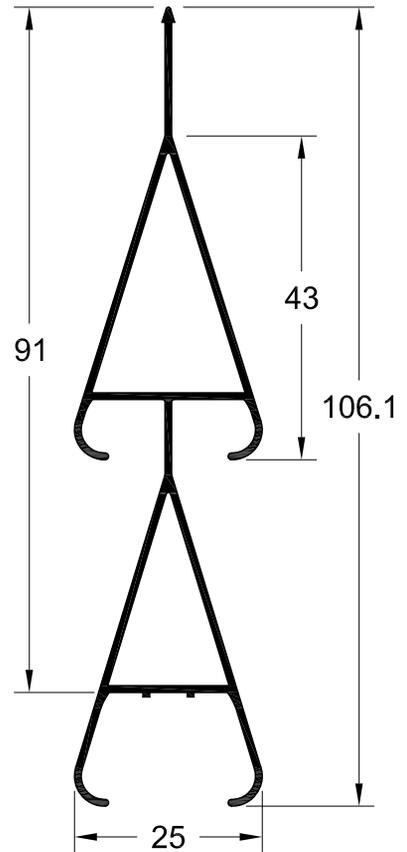
PER 250
532 gr/m

**ΦΥΛΛΑΡΑΚΙ ΠΑΤΖΟΥΡΙΟΥ
"ΚΡΙΝΑΚΙ"**
FIXED LOUVER PROFILE



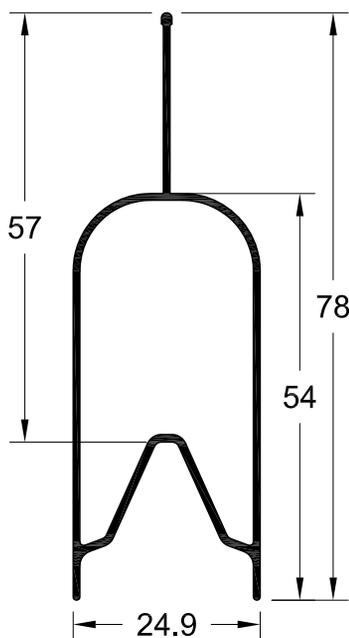
PER 260
604 gr/m

**ΦΥΛΛΑΡΑΚΙ ΠΑΤΖΟΥΡΙΟΥ
"ΚΡΙΝΑΚΙ"**
FIXED LOUVER PROFILE



PER 240
454 gr/m

**ΦΥΛΛΑΡΑΚΙ ΠΑΤΖΟΥΡΙΟΥ
"ΤΟΥΛΙΠΑ"**
FIXED LOUVER PROFILE



PER 270
424 gr/m

**ΦΥΛΛΑΡΑΚΙ ΠΑΤΖΟΥΡΙΟΥ
"ΤΟΥΛΙΠΑ"**
FIXED LOUVER PROFILE

