









Dalle origini al successo / From its origins to the success.

CARMINATI  
SERRAMENTI

Carminati Serramenti, fondata nel 1894 in Italia come piccola realtà artigiana di manufatti in legno, oggi dopo 120 anni consecutivi di storia, è diventata leader nella produzione di infissi in legno, legno-alluminio, legno-vetro. Si occupa prevalentemente di interventi in ambito residenziale e alberghiero di lusso con particolare attenzione alla collaborazione

con studi di architettura attraverso simulazioni, disegni tecnici e consulenze nel settore dell'edilizia in genere. L'azienda, nel corso degli anni, ha firmato, sia in Italia che all'estero, progetti prestigiosi per brand di primaria importanza, dal settore della moda al settore alberghiero di lusso, al residenziale privato fino a residenze presidenziali, in location suggestive.

Carminati Serramenti was founded in 1894 as a small joiner's workshop for the manufacture of wooden articles. Today, after its 120 consecutive years of history, it has become a leading manufacturer of wooden, wooden-aluminum and wooden-glass windows and doors. Carminati Serramenti is primarily involved in residential and luxury hotels sectors, with particular attention

to the collaboration with studios of architecture through simulations, technical drawings and consulting in the construction industry field in general. Over the years, Carminati designed in Italy and abroad prestigious projects for brands of primary importance, including fashion and luxury hotels sectors, private housing and presidential residences in suggestive locations.





#### Lusso e design.

Il connubio perfetto.  
Il nuovo trend dell'architettura legato al concetto di "innovazione", si declina in termini di design, lusso reinterpretato da una filosofia con tecnologia moderna, materiali innovativi e soluzioni scenografiche.  
Il design si pone come chiave interpretativa del bello quotidiano in tutte le sue forme.

#### Luxury and design.

The perfect match.  
The new trend in architecture strictly linked to the concept of "innovation", is articulated in close connection with design and luxury, reinterpreted through philosophy with modern technologies, innovative materials and scenographic solutions.  
Design is the interpretative key of everyday beauty, in all its forms.



#### Benessere.

Un'abitazione di ampio respiro, inondata di luce e dominata da toni neutri, è già per chi la vive fonte di benessere. Comfort e relax sono garantiti da ampie dimensioni, il tutto supportato da tecnologia innovativa.

#### Comfort.

A large residential space, overwhelmed with light and dominated by neutral tones, is already a source of wellness for its inhabitants. Comfort and relax are guaranteed by large dimensions,... all supported by innovative technology.



#### Sostenibilità.

Il serramento si fa ECO.  
Un nuovo concept del serramento, che abbina design di lusso, materiali eco-compatibili, versatilità e benessere. Il legno risponde a caratteristiche di eco-sostenibilità. Con la filosofia del design ispirata alla natura del legno, si combina lo stile moderno alla funzionalità.

#### Sustainability.

The frame becomes sustainable  
A new concept of the frame, which combines luxurious design, eco-friendly materials, versatility and comfort. The wood meets eco-sustainability requests. With the philosophy of design inspired by nature of the wood, it is possible to combine modern style with functionality.



#### Qualità.

Skyline è frutto dell'alta qualità artigiana di un grande marchio italiano.  
Tradizione familiare, innovazione tecnologica ed imprenditoriale rendono questo prodotto adatto alle esigenze di isolamento più estreme.  
Skyline è stato certificato presso i più prestigiosi istituti internazionali.

#### Quality.

Skyline is the result of the artisan high quality characterising an important Italian brand.  
Family tradition and technological and entrepreneurial innovation make Skyline System perfect even for the most demanding insulation requirements.  
The most prestigious institutes at international level have certified Skyline.



Skyline system: transparency / architecture / design.

CARMINATI  
SERRAMENTI

Snellezza e trasparenza, questo è Skyline System, l'infisso di nuova generazione. Nel prossimo futuro domineranno le grandi dimensioni. Vinceranno le linee pure ed essenziali e i materiali nella loro purezza superficiale. Un trionfo per il design. Quello vero. Quello italiano. E' qui che nasce l'idea di Skyline che sposa senza indugio le tendenze più attuali dell'architettura, grazie agli esilissimi profili dell'anta, uniti ad eccellenti prestazioni tecniche.

I sottili profili in legno aumentano la superficie vetrata, inondano di luce gli spazi, creano una sensazione di benessere e di continuità tra ambiente interno ed esterno. L'elemento più antico in architettura, il legno, si sposa con tecnologie moderne di costruzione e dà vita ad un serramento prestigioso e dal design ricercato. Il brevetto Skyline System è il frutto di anni di ricerca, ed ha permesso all'azienda Carminati Serramenti di diffondere il proprio brand in tutto il mondo.

Slightness and transparency, this is Skyline System, new generation doors and windows. Big dimensions will dominate in the near future. Essential lines, together with the materials who will seem pure in their surface will win. A triumph for design. The real one. The Italian one. And this is where the idea of Skyline begins, that unites without any delay the latest architectural trends, thanks to very slim frame profiles, combined with excellent technical performances.

Skyline System slim wooden profiles increase the glass surface and overwhelm the spaces with light, conveying an idea of wellness and continuity between internal and external environments. The oldest architectural element, wood, combined with modern building technologies, gives birth to a prestigious frame with a refined design. The patent for Skyline System is the result of years of research and has allowed Carminati Serramenti to spread its brand all over the world.



atmosfera da sogno , arte e design contemporaneo: un'abitazione per indimenticabili momenti di vita.

skyline slinding 78

legno - alluminio finitura interna in rovere "natural effect" ed esterna in alluminio "lucido 6B LP"

guida incassata a pavimento con nastro di scorrimento

dreamlike atmosphere, contemporary art and design: a home for unforgettable life moments

skyline sliding 78 wood - aluminum oak wood "natural effect" on the internal side and aluminum "shiny 6B LP" on the external side guide track embedded in the floor with a sliding belt











### Skyline sliding.

Skyline Sliding: nelle aperture a due ante scorrevoli, quattro ante con due fissi laterali e due ante centrali scorrevoli, un'anta fissa e una scorrevole, ad angolo e a scomparsa interno muro.

L'anta fissa è realizzata in soluzione tutta vetro o sottolineata da un telaio in legno. L'apertura e la chiusura dell'anta è prevista tramite una guida a terra incassata nel pavimento che permette lo scorrimento fluido della vetrata anche di ampie dimensioni.

Skyline sliding: with possible openings with two sliding leaves, four leaves with two fixed lateral leaves and two central sliding leaves, one fixed leaf and one sliding leaf, angular or hidden into the wall.

The fixed leaf is completely made of glass and underlined with a wooden frame. The opening and the closing of the leaf is provided through a ground rail embedded in the floor which allows fluid sliding of the glass leaves also of large dimensions.







grandi superfici vetrate per una sensazione di continuità tra interno ed esterno

skyline sliding 78 legno finitura interna ed esterna in rovere "natural effect", guida incassata a pavimento con nastro di scorrimento

wide glass surfaces to convey an idea of continuity between internal and external environments

skyline sliding 78 wood oak wood "natural effect" both on the internal and external side guide track embedded in the floor with a sliding belt















### Il sistema di scorrimento / Sliding system.

Skyline Sliding è dotato di un sistema di scorrimento brevettato, composto da una guida incassata a pavimento, rivestita da un nastro che ne protegge i meccanismi da qualsiasi tipo di interferenza.

Questo particolare sistema di scorrimento consente il raggiungimento delle più elevate prestazioni di tenuta termica, resistenza all'aria, all'acqua ed al vento.

Skyline sliding is provided with a sliding and patented system composed of a rail embedded in the floor covered with a belt, which protects the mechanism from every kind of interference.

This particular sliding system allows the achievement of the highest performance of thermal tightness, air, water and wind resistance.



## Skyline door.

Skyline door: nelle aperture ad un'anta, due ante, tre ante, finestra e portafinestra, bilico orizzontale e verticale, con maniglia passante e serratura, fisso o con apertura a libro. Possibilità di montare cerniere a scomparsa per un serramento più moderno o classiche cerniere a vista per un aspetto più tradizionale.

Il legno è declinato nelle essenze rovere o abete, disponibili in vari colori, dal classico noce, all'effetto naturale o allo sbiancato per lasciare in evidenza la venatura tipica del legno.

Il sistema è stato brevettato nel 2012 dopo un'attenta analisi delle richieste del mercato sulle nuove tendenze e nuovi stili di costruzione.

Skyline door: with opening of one leaf, two leaves, three leaves, window and window door, horizontal and vertical pivot, with locking system and handles, fixed or with folding opening type.

Possibility to install either concealed hinges for a more modern design, or classical hinges for a more traditional look of windows and doors.

A range of wood types is available including oak wood and fir with different finishes ranging from the classic walnut-dyed to the "natural effect" to the whitened wood with typical wood veining in evidence.

The Skyline System was patented in 2012 after an in-depth analysis of the market requests regarding new tendencies and new styles of construction.





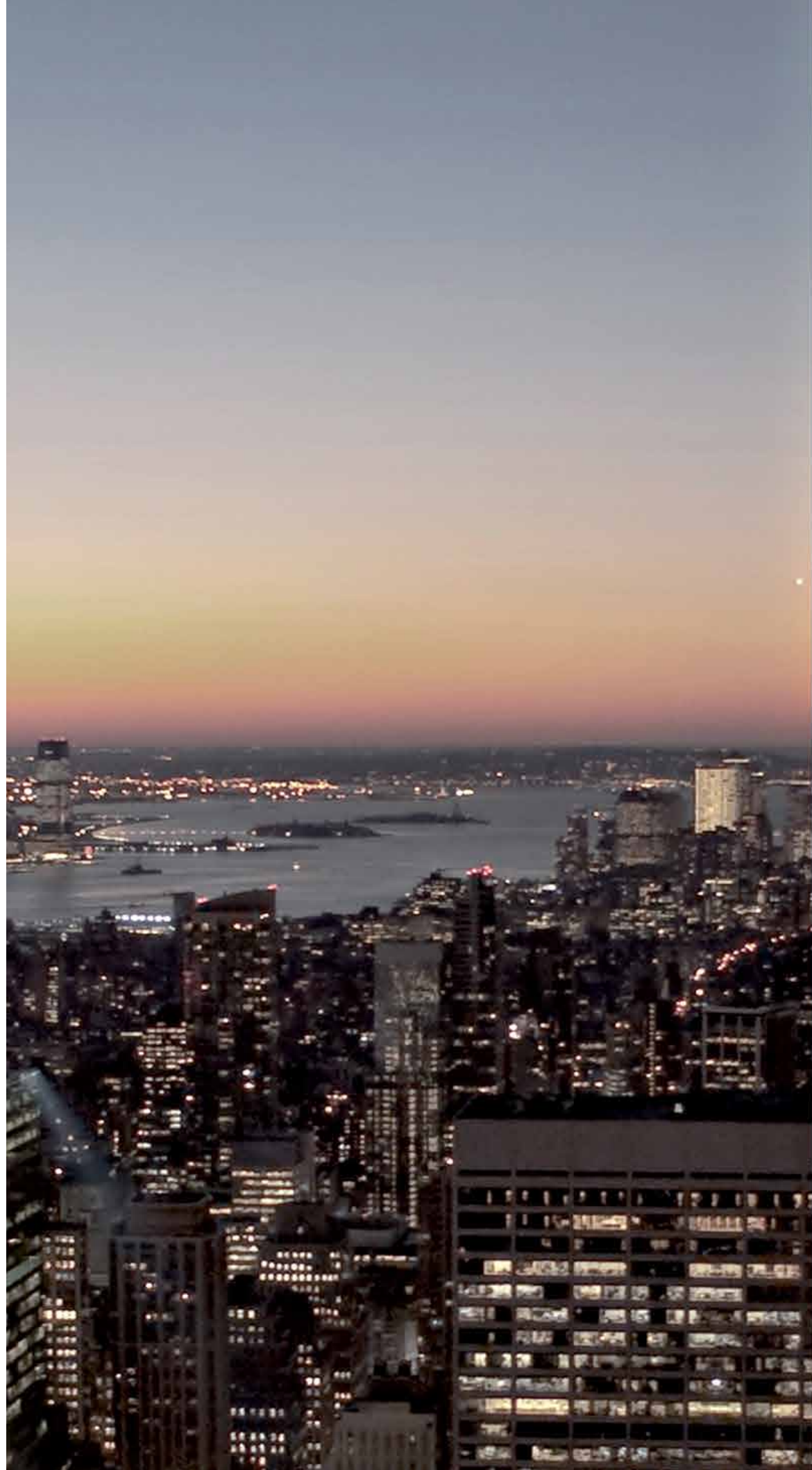


soluzioni ideali per il settore ricettivo:  
maggiore luce degli ambienti interni per un  
migliore comfort e benessere

skyline door 78 legno finitura interna in rovere  
"natural effect" ed esterna in "vetro strutturale"  
sull'intera superficie del serramento

ideal solutions for the hospitality industry:  
greater light of the interiors for major comfort  
and well-being

skyline door 78 oak wood "natural effect" on  
the internal side and "structural glass" on the  
entire frame surface on the external side







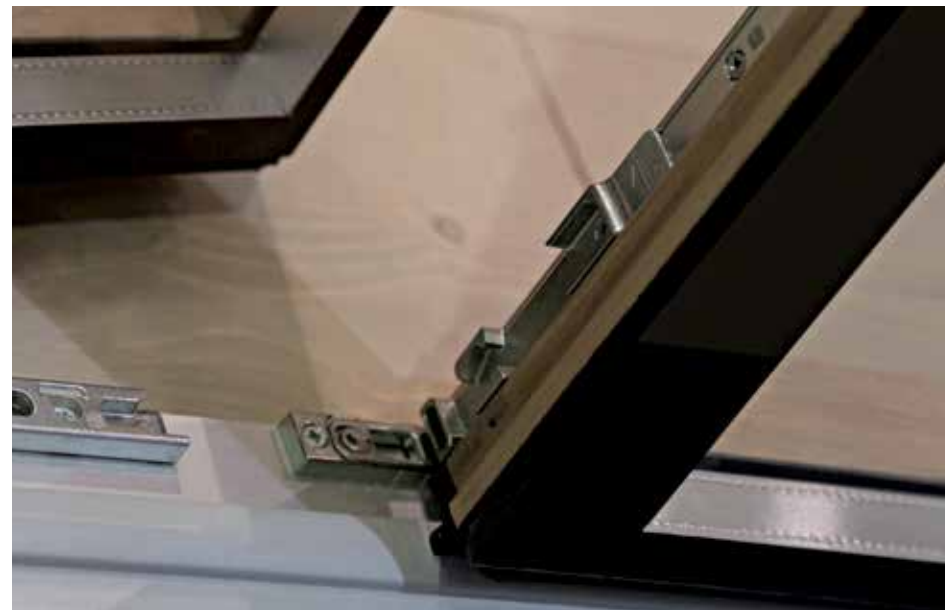


skyline door 78 legno finitura interna in rovere  
"natural effect" ed esterna in "vetro strutturale"  
sull'intera superficie del serramento

skyline door 78 oak wood "natural effect" on  
the internal side and "structural glass" on the  
entire frame surface on the external side







#### L'apertura a battente / Door opening system.

Skyline Door combina all'aspetto estetico una raffinata tecnica di costruzione, che consente di ottenere un'elevata durata strutturale nel tempo ed eccellenti prestazioni tecniche.

Le cerniere, a scomparsa o a vista dalla portata di 150 kg, vengono avvitate ad una struttura in acciaio che garantisce un'elevata affidabilità di tenuta. Il vetro è incollato strutturalmente al telaio in legno così da rendere il tutto un elemento unico.

Skyline Door combines the aesthetics with a refined construction technique, which allow the frame to obtain a high structural durability and excellent technical performances.

Standard and concealed hinges with a maximum load capacity of kg 150 are screwed on a structure made of steel, which guarantees a high level of reliability. The glass is structurally fixed to the wooden frame to convey the idea that the frame consists of one single piece.





### Skyline libro / Skyline bi-fold.

Skyline con apertura "a libro" permette un'apertura totale del serramento. Può essere realizzato con moduli fino a 16 ante dalla larghezza massima di un metro cadauna ed un peso per ogni anta di 100 kg.

Le eccezionali prestazioni tecniche di questo infisso lo rendono il prodotto ideale per chi vuole ottenere la totale continuità tra ambiente interno ed esterno, creando aperture di grandi dimensioni.

Skyline Bi-fold door allows a total opening of the frame. It can be realized with up to 16 shutters with a maximum width of 1 meter and a weight of kg 100 each.

The extraordinary technical performances of this frame, make the product perfect for someone who wants to obtain a continuity between internal and external space, creating openings of large dimensions.





### Skyline portoncino / Skyline main entrance door.

I portoncini Skyline denotano un'estetica particolare, in linea con il design dell'arredamento e delle porte interne più moderne.

Il sottile profilo perimetrale con il caratteristico "riquadro" in prossimità della maniglia, gli conferisce un aspetto estetico ricco ed equilibrato.

Skyline main entrance doors indicate a particular appearance, in line with interior design and modern inner doors.

The thin perimeter profile together with the typical frame around the handle gives the handle a rich and harmonious appearance.





### Le maniglie / Handles.

La particolare cura del dettaglio è stata riportata anche alle maniglie: Carminati Serramenti ha infatti disegnato e realizzato una serie speciale dedicata alla linea Skyline.

Linee moderne e rigorose connotano il design delle stesse, con possibilità di scelta tra le finiture "cromo satinato" e "cromo lucido".

Attention to detail is a particular feature of the handles too: Carminati Serramenti has designed and realized a special collection dedicated to the Skyline line.

The handles are characterised by a modern and meticulous design, with the possibility to choose between the satined chrome and shiny chrome finish.





## Le finiture / Finishes.

Il tratto distintivo di un infisso sta nella personalizzazione dei colori, nella superficie che lo caratterizza, che coinvolgono e persuadono con gusto,

come un'emozione, come un respiro. Il gusto di poter scegliere. Il gusto del bello. Oggi con noi si può.

The distinguishing feature of a frame is in the personalization of colors, in the surface that characterized it, involving and persuading with refined taste,

as an emotion, as a breath. The pleasure to choose. The pleasure of beauty. Today, with us, you can.

CARMINATI  
SERRAMENTI



Rovere / Oak

Abete / Fir



Natural effect



White RAL 9010



Noce chiaro / Clear walnut



Loft plissee



Noce scuro / Dark walnut



Loft tango

## Le finiture legno / Wood finishes

CARMINATI  
SERRAMENTI

Skyline viene realizzato in diverse essenze e finiture in legno.  
Il ciclo di verniciatura all'acqua garantisce all'infisso un'elevata

durata nel tempo.  
Le finiture possono essere personalizzate, a seconda dei gusti del cliente.

Skyline frames can be made from different types of wood and with different finishes.  
The water painting cycle guarantees a long duration

in time for the fixture.  
Finishes can be personalised according to the taste of the customer.



Laccato / Varnished

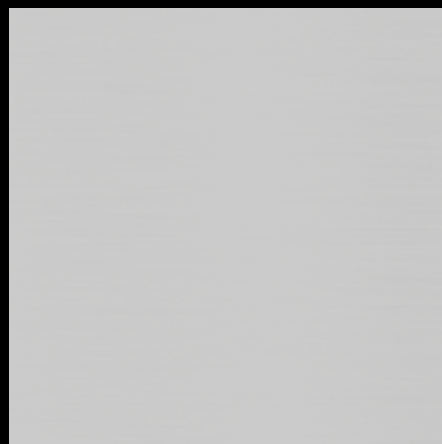
Ossidato / Oxidised

Lucido / Shiny

Anodizzato / Anodized



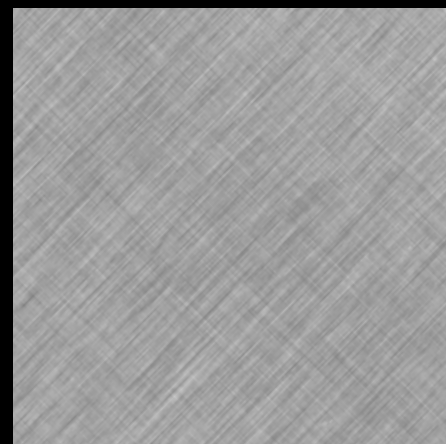
White RAL 9010



1B ARC FR



Champagne LP



Acciaio / Steel S I



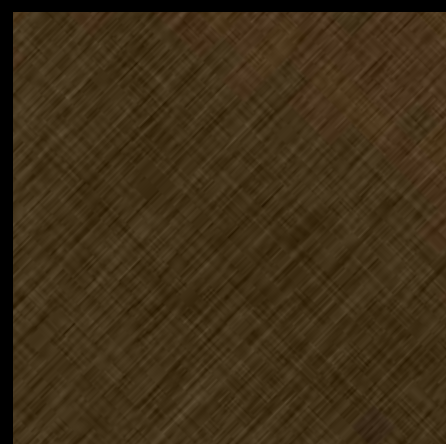
4B ARC



6B LP



3A S D



6B S D

### Le finiture alluminio / Aluminium finishes

CARMINATI  
SERRAMENTI

Il sistema Skyline è studiato per l'applicazione di telai in metallo al legno, che proteggono la parte esterna del serramento. La scelta dei materiali viene

effettuata sulla base delle esigenze del cliente: dai metalli tradizionali fino a finiture ricercate quali il bronzo.

The Skyline System is designed for the application of aluminum cladding to the wood in order to protect the external part of the fixture.

The choice of the materials used is made according to the customer's needs; starting from traditional metals like aluminium to refined finishes like bronze.





## I dettagli tecnici / Technical details.

CARMINATI  
SERRAMENTI

La cura del dettaglio fa sempre la differenza. Carminati Serramenti affianca il progettista nello sviluppo e nella personalizzazione del progetto.

Il nostro ufficio tecnico è a disposizione degli studi di architettura per individuare ed elaborare la migliore soluzione progettuale.

Attention to details always makes the difference. Carminati Serramenti supports the designer during the development and the personalisation of the project.

Our technical division is at architects' disposal to identify and elaborate the best project planning.



# Sliding.

## Caratteristiche tecniche

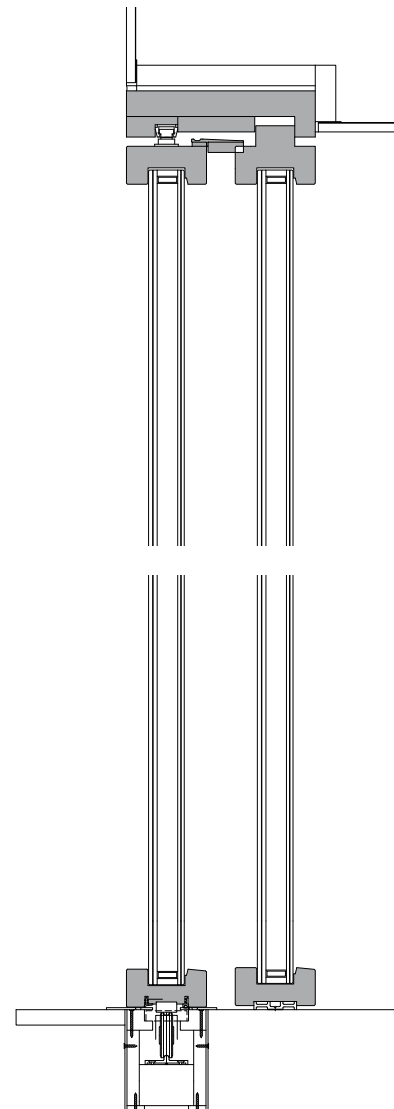
## Technical specifications

	Serie 78	Serie 92
Tipologia	Alzante scorrevole in legno a due ante: spessore telaio 45x184 mm spessore anta 78x37 mm Alzante scorrevole in legno-alluminio a due ante: spessore telaio 45x217 mm spessore anta 87x37 mm	Alzante scorrevole in legno a due ante: spessore telaio 45x212 mm spessore anta 92x37 mm Alzante scorrevole in legno-alluminio a due ante: spessore telaio 45x245 mm spessore anta 101x37 mm
Vetro	33.1/24/33.1 b.e.	33.1/15/4/18/33.1 b.e.
	Il nostro ufficio tecnico valuta la possibilità di aumentare lo spessore del vetro camera rispetto allo standard	
Caratteristiche termiche	Trasmittanza termica del telaio: Uf = 1,20 W/m <sup>2</sup> K (finitura in legno abete) UNI EN 1077-2 Uf = 1,50 W/m <sup>2</sup> K (finitura in legno rovere) UNI EN 1077-2	Trasmittanza termica del telaio: Uf = 1,10 W/m <sup>2</sup> K (finitura in legno abete) UNI EN 1077-2 Uf = 1,40 W/m <sup>2</sup> K (finitura in legno rovere) UNI EN 1077-2
Prestazioni tecniche	Permeabilità all'aria: EN 1026 - UNI EN 12207 Classe 4 Tenuta all'acqua: EN 1027 - UNI EN 12208 Classe 5A senza afflusso di acqua sulla guida di recupero Tenuta all'acqua: EN 1027 - UNI EN 12208 Classe 9A con afflusso di acqua sulla guida di recupero Resistenza al vento: EN 12211 - UNI EN 12210 Classe B3 Dimensioni del campione 11,17 m <sup>2</sup>	

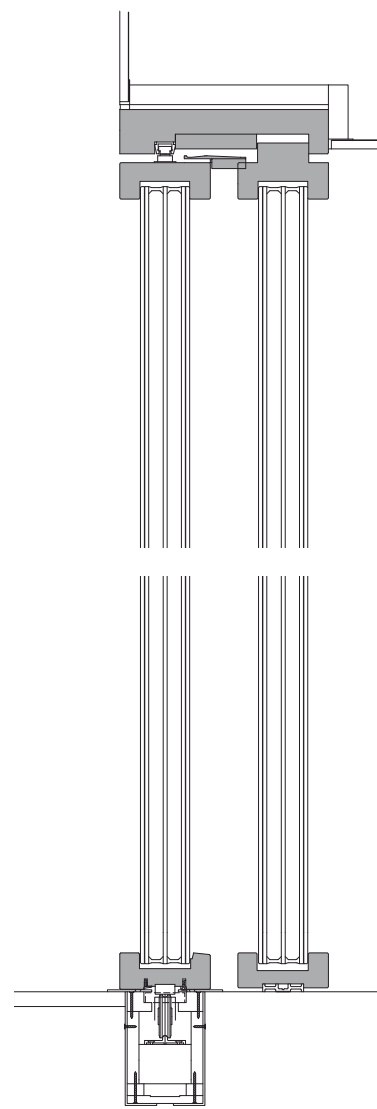
	78 series	92 series
Type	Wooden lift and slide with 2 leaves: frame thickness 45x184 mm leaf thickness 78x37 mm Wooden-alluminium lift and slide with 2 leaves: frame thickness 45x217 mm leaf thickness 87x37 mm	Wooden lift and slide with 2 leaves: frame thickness 45x212 mm leaf thickness 92x37 mm Wooden-alluminium lift and slide with 2 leaves: frame thickness 45x245 mm leaf thickness 101x37 mm
Glass system	33.1/24/33.1 low-e	33.1/15/4/18/33.1 low-e
	Our technical division is in charge of increase the thickness of the glazing compare to the standard	
Thermal characteristics	Thermal transmittance of the frame: Uf = 1,20 W/m <sup>2</sup> K (fir wood finish) UNI EN 1077-2 Uf = 1,50 W/m <sup>2</sup> K (oak wood finish) UNI EN 1077-2	Thermal transmittance of the frame: Uf = 1,10 W/m <sup>2</sup> K (fir wood finish) UNI EN 1077-2 Uf = 1,40 W/m <sup>2</sup> K (oak wood finish) UNI EN 1077-2
Technical specifications	Air permeability: EN 1026 - UNI EN 12207 Class 4 Water tightness: EN 1027 - UNI EN 12208 Class 5A without water flow on the recovery guide track Water tightness: EN 1027 - UNI EN 12208 Class 9A with water flow on the recovery guide track Wind resistance: EN 12211 - UNI EN 12210 Class B3 Sample size 11,17 m <sup>2</sup>	



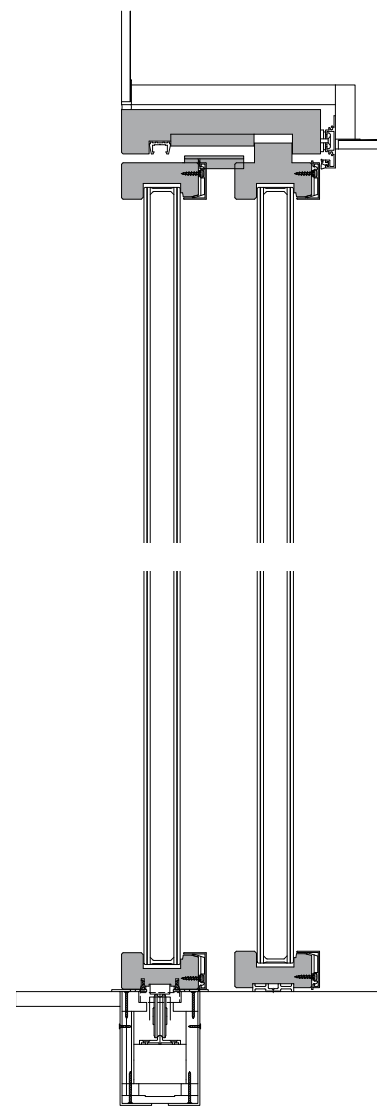
Serie 78 - Sezione / Section



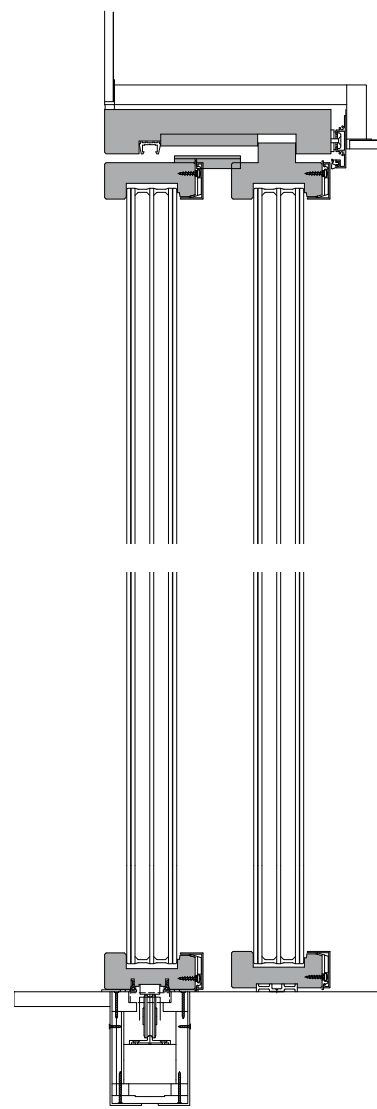
Serie 92 - Sezione / Section



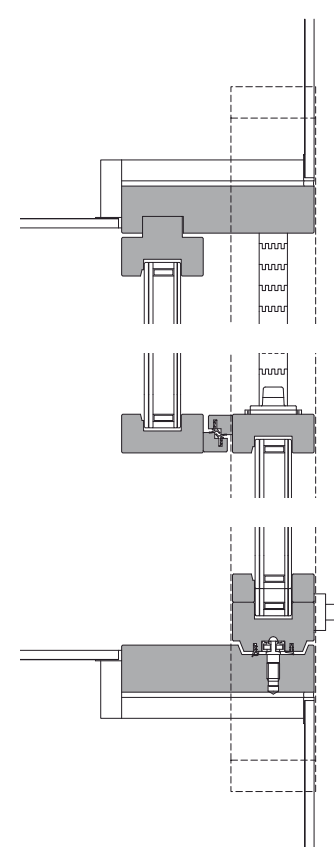
Serie 78 ALU - Sezione / Section



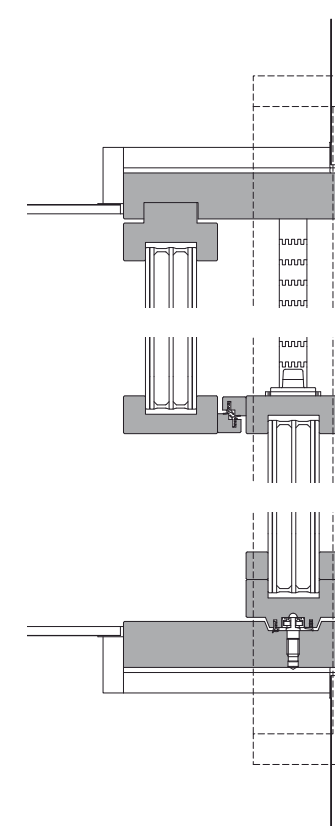
Serie 92 ALU - Sezione / Section



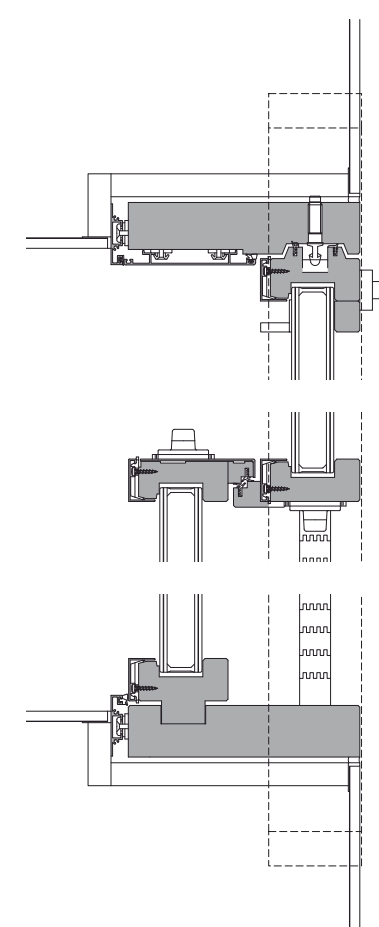
78 series - Pianta / Plan



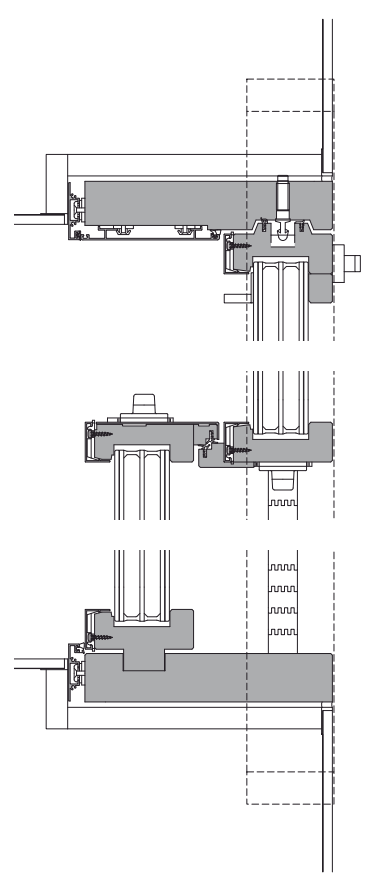
92 series - Pianta / Plan



78 ALU series - Pianta / Plan



92 ALU series - Pianta / Plan





## Caratteristiche tecniche

## Technical specifications

	Serie 78	Serie 92
Tipologia	Finestra in legno: spessore telaio 78x60 mm (tipol. cerniere a vista 78x82 mm) spessore anta 53x50 mm (tipol. cerniere a vista 57x50 mm) Finestra in legno-alluminio: spessore telaio 86x60 mm (tipol. cerniere a vista 86x82 mm) spessore anta 53x50 mm (tipol. cerniere a vista 57x50 mm)	Finestra in legno: spessore telaio 92x60 mm (tipol. cerniere a vista 92x82 mm) spessore anta 67x50 mm (tipol. cerniere a vista 71x50 mm) Finestra in legno-alluminio: spessore telaio 100x60 mm (tip. cerniere a vista 100x82 mm) spessore anta 67x50 mm (tipol. cerniere a vista 71x50 mm)
Vetro	33.1/24/33.1 b.e.	33.1/15/4/18/33.1 b.e.
	Il nostro ufficio tecnico valuta la possibilità di aumentare lo spessore del vetro camera rispetto allo standard	
Caratteristiche termiche	Trasmittanza termica del telaio: $U_f = 1,30 \text{ W/m}^2\text{K}$ (finitura in legno abete) UNI EN 1077-2 $U_f = 1,50 \text{ W/m}^2\text{K}$ (finitura in legno rovere) UNI EN 1077-2	Trasmittanza termica del telaio: $U_f = 1,10 \text{ W/m}^2\text{K}$ (finitura in legno abete) UNI EN 1077-2 $U_f = 1,40 \text{ W/m}^2\text{K}$ (finitura in legno rovere) UNI EN 1077-2
Prestazioni tecniche	Tenuta all'acqua: EN 1027 - UNI EN 12208 Classe 7A	Tenuta all'acqua: EN 1027 - UNI EN 12208 Classe 9A
	Permeabilità all'aria: EN 1026 - UNI EN 12207 Classe 4 Resistenza al vento: EN 12211 - UNI EN 12210 Classe B3 Dimensioni del campione 3,08 m <sup>2</sup>	

	78 series	92 series
Type	Wooden window: frame thickness 78x60 mm (standard hinge type 78x82 mm) leaf thickness 53x50 mm (standard hinge type 57x50 mm) Wooden-alluminium window: frame thickness 86x60 mm (standard hinge type 86x82 mm) leaf thickness 53x50 mm (standard hinge type 57x50 mm)	Wooden window: frame thickness 92x60 mm (standard hinge type 92x82 mm) leaf thickness 67x50 mm (standard hinge type 71x50 mm) Wooden-alluminium window: frame thickness 100x60 mm (standard hinge type 100x82 mm) leaf thickness 67x50 mm (standard hinge type 71x50 mm)
Glass system	33.1/24/33.1 low-e	33.1/15/4/18/33.1 low-e
	Our technical division is in charge of increase the thickness of the glazing compare to the standard	
Thermal characteristics	Thermal transmittance of the frame: $U_f = 1,30 \text{ W/m}^2\text{K}$ (fir wood finish) UNI EN 1077-2 $U_f = 1,50 \text{ W/m}^2\text{K}$ (oak wood finish) UNI EN 1077-2	Thermal transmittance of the frame: $U_f = 1,10 \text{ W/m}^2\text{K}$ (fir wood finish) UNI EN 1077-2 $U_f = 1,40 \text{ W/m}^2\text{K}$ (oak wood finish) UNI EN 1077-2
Technical specifications	Water tightness: EN 1027 - UNI EN 12208 Class 7A	Water tightness: EN 1027 - UNI EN 12208 Class 9A
	Air permeability: EN 1026 - UNI EN 12207 Class 4 Wind resistance: EN 12211 - UNI EN 12210 Class B3 Sample size 3,08 m <sup>2</sup>	



Serie 78 - Sezione / Section

Serie 92 - Sezione / Section

Serie 78 ALU - Sezione / Section

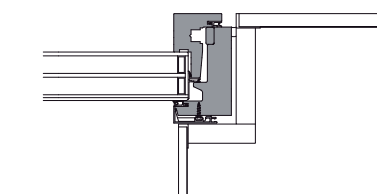
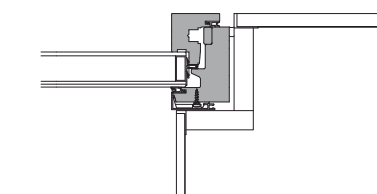
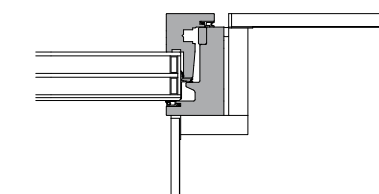
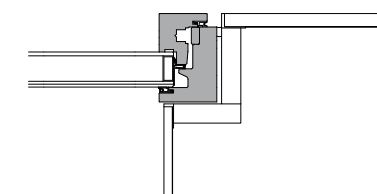
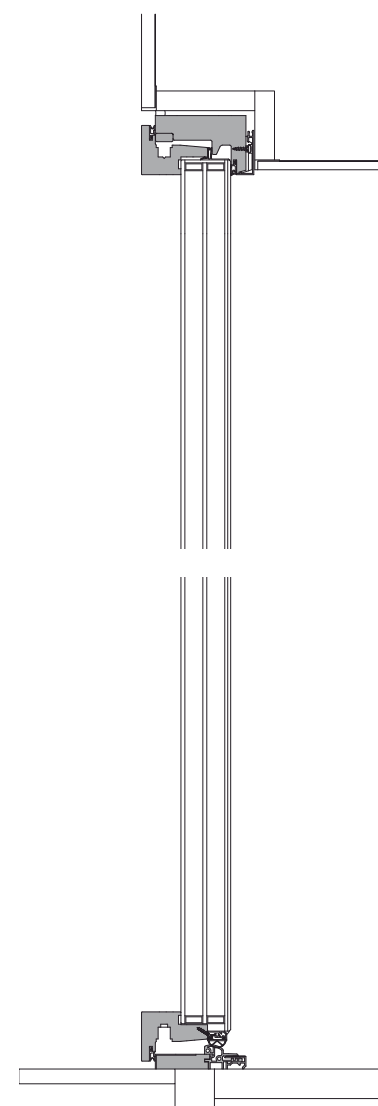
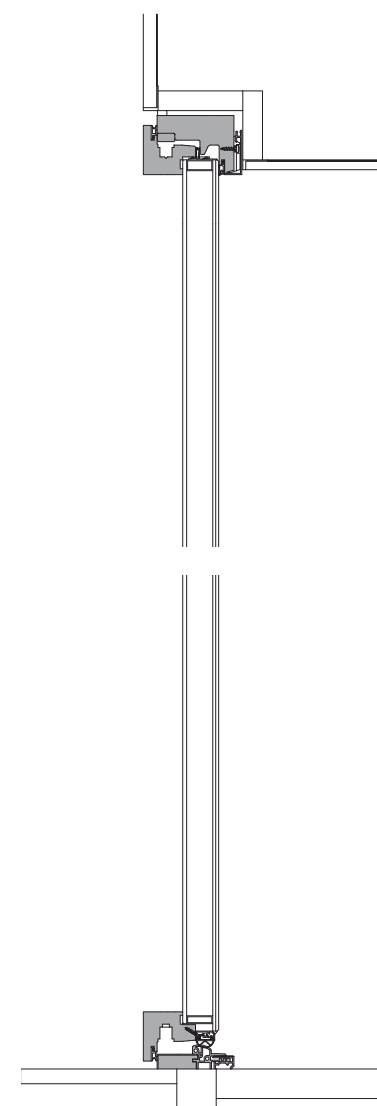
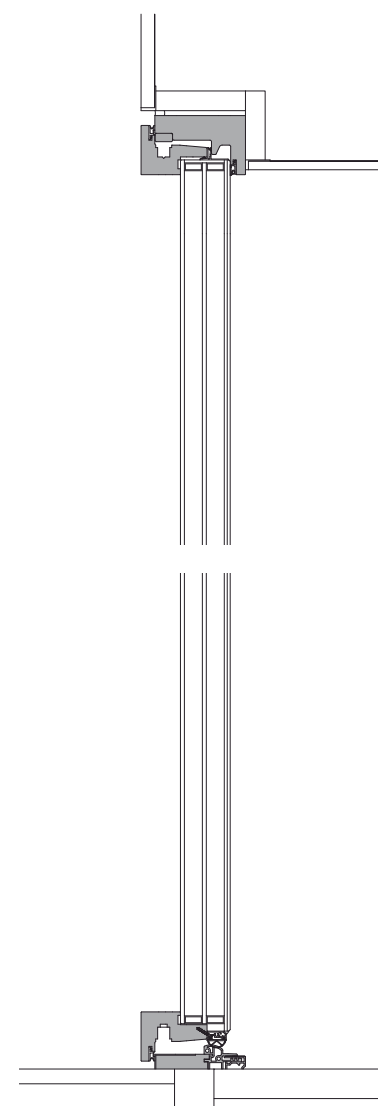
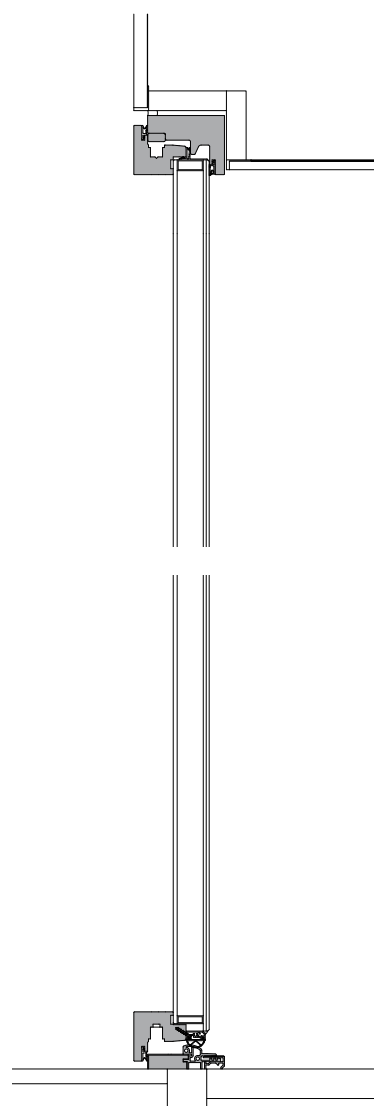
Serie 92 ALU - Sezione / Section

78 series - Pianta / Plan

92 series - Pianta / Plan

78 ALU series - Pianta / Plan

92 ALU series - Pianta / Plan







headquarter:

Ponteranica (BG)  
Via Petos 5  
tel +39 035 4128 272  
info@carminatiserramenti.it

showrooms:

Brescia  
Via Vittorio Emanuele II 18  
tel +39 030 2151 083  
brescia@carminatiserramenti.it

Monza (MB)  
Via Borgazzi 1/3  
tel +39 039 3900 160  
monza@carminatiserramenti.it

Milano  
arch. Ruggeri Giuseppe  
tel +39 320 929 8875  
giuseppe@carminatiserramenti.it

Burlingame, California (USA)  
AOI Group  
1439 N. Carolan Ave  
www.artofitaly.com  
andrea@artofitaly.com

Holon (Israel)  
Hamedayek Ltd.  
www.hamedayek.co.il  
hamedayek@bezeqint.net

Kfar Saba (Israel)  
Marvin Windows and Doors  
Prestige Windows Center Ltd. www.marvin.  
co.il  
alex@marvin.co.il

Kifissia (Greece)  
JD Papatthanassiou-Building  
Supplies Hardware S.A.  
www.jdpapathanassiou.gr  
info@jdpapathanassiou.gr

Mumbai (India)  
Durall System  
Supplies Hardware S.A.  
www.durallsystems.com  
ajit\_nair@durallsystems.com



© 2016 by Carminati Serramenti  
tutti i diritti sono riservati  
i disegni sono puramente indicativi e l'azienda si riserva  
di apportare migliorie tecniche senza preavviso  
di proprietà: Carminati Serramenti S.r.l. - Ponteranca (BG)





