



Τεχνικός Κατάλογος | Technical Catalogue

A40 SL

Hybrid

Συρόμενο Θερμομονωτικό Σύστημα
Thermal Break Sliding System



www.profil.gr

ΣΥΡΟΜΕΝΟ ΘΕΡΜΟΜΟΝΩΤΙΚΟ ΣΥΣΤΗΜΑ THERMAL BREAK SLIDING SYSTEM

Το νέο συρόμενο θερμομονωτικό σύστημα **EUROPA Hybrid A40 SL** αποτελεί την κορυφαία πρόταση της **EUROPA** όσον αφορά στα αρχιτεκτονικά συστήματα υψηλής θερμομόνωσης. Ο σχεδιασμός των προφίλ σε ίσιες γραμμές ακολουθεί τις σύγχρονες αρχιτεκτονικές τάσεις.

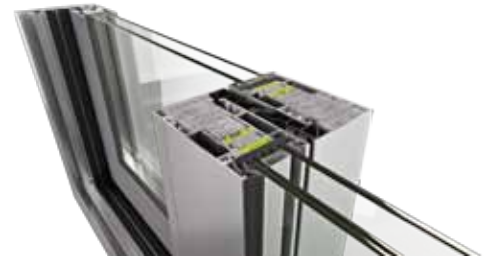
Ιδιαίτερη έμφαση έχει δοθεί στον σχεδιασμό της σειράς ώστε να παρέχει αυξημένη θερμομόνωση με **Uf από 1,63W/m²K** καθώς και αυξημένη ηχομόνωση. Τα ειδικά σχεδιασμένα ελαστικά διπλής διέλασης από υλικό EPDM σε συνδυασμό με τις τάπες μινι από υλικό EPDM και expanded - EPDM, όπως επίσης και η χρήση μονωτικών υλικών EPS εσωτερικά των θαλάμων επιτυγχάνουν σημαντική αύξηση της θερμομόνωσης.

Έχει σχεδιαστεί για να συνδυάζεται ιδανικά με τα ανοιγόμενα συστήματα της εταιρίας **EUROPA Hybrid A40 SI & HS**. Η σειρά **EUROPA Hybrid A40 SL** φέρει τη δυνατότητα τοποθέτησης μηχανισμού πολλαπλών κλειδωμάτων για μέγιστη ασφάλεια. Το σύστημα δίνει πρόσθετα την δυνατότητα κατασκευής τυπολογιών συρόμενου με σταθερό, αποτελώντας την ιδανική λύση για απαιτητικές σύγχρονες κατασκευές.

EUROPA Hybrid A40 SL thermal break sliding system is the latest proposition by **EUROPA** concerning the ultimate thermal insulation. The system's modern design, with straight profile lines meets every modern architectural requirement.

The series are specially designed in order to provide increased sound and thermal insulation with a **Uf coefficient from 1,63W/m²K**. The specially designed perimeteric gaskets of the sashes made of EPDM and expanded - EPDM, the use of insulating material EPS along with the specially designed polyamide plugs for adjoining profile, provide ultimate sealing, therefore achieving maximum thermal insulation.

The **EUROPA Hybrid A40 SL** and **EUROPA Hybrid A40 SI/HS** series share a common aesthetic design and can be combined perfectly. Multilocking mechanism can be applied for maximum security. As an extra feature **EUROPA Hybrid A40 SL** provides the typology single sash with fixed window, providing the best solution for demanding contemporary constructions.





Περιεχόμενα Index

Πιστοποιητικά Συστήματος System's Certificates	2
Τεχνικά Χαρακτηριστικά Συστήματος System's Technical Characteristics	3
Συνοπτικός Πίνακας Προφίλ General Profiles Table	4-5
Διατομές 1:1 Profiles 1:1	6-9
Κατασκευαστικές Τομές Sections	10-25
Κατεργασίες Machining	26-33
Μέτρα Κοπής Cutting Instructions	34-41
Γωνίες Συνδέσεως - Γωνιάστρας Corner Joints - Crimping Corner Joints	42
Εξαρτήματα Accessories	43-45
Μέθοδοι Ελέγχου Ποιότητας Quality Control Methods	46
Οδηγίες Συντήρησης των Κουφωμάτων Doors and Windows Maintenance	47
Πρέσσα Συστήματος System's Punching Machine	48



DANISH TECHNOLOGICAL INSTITUTE

ΠΙΝΑΚΑΣ ΣΥΝΤΕΛΕΣΤΩΝ ΘΕΡΜΟΠΕΡΑΤΟΤΗΤΑΣ ΚΟΥΦΩΜΑΤΟΣ U_w
 U_w COEFFICIENT TABLE OF THERMAL CONDUCTIVITY OF WINDOWS

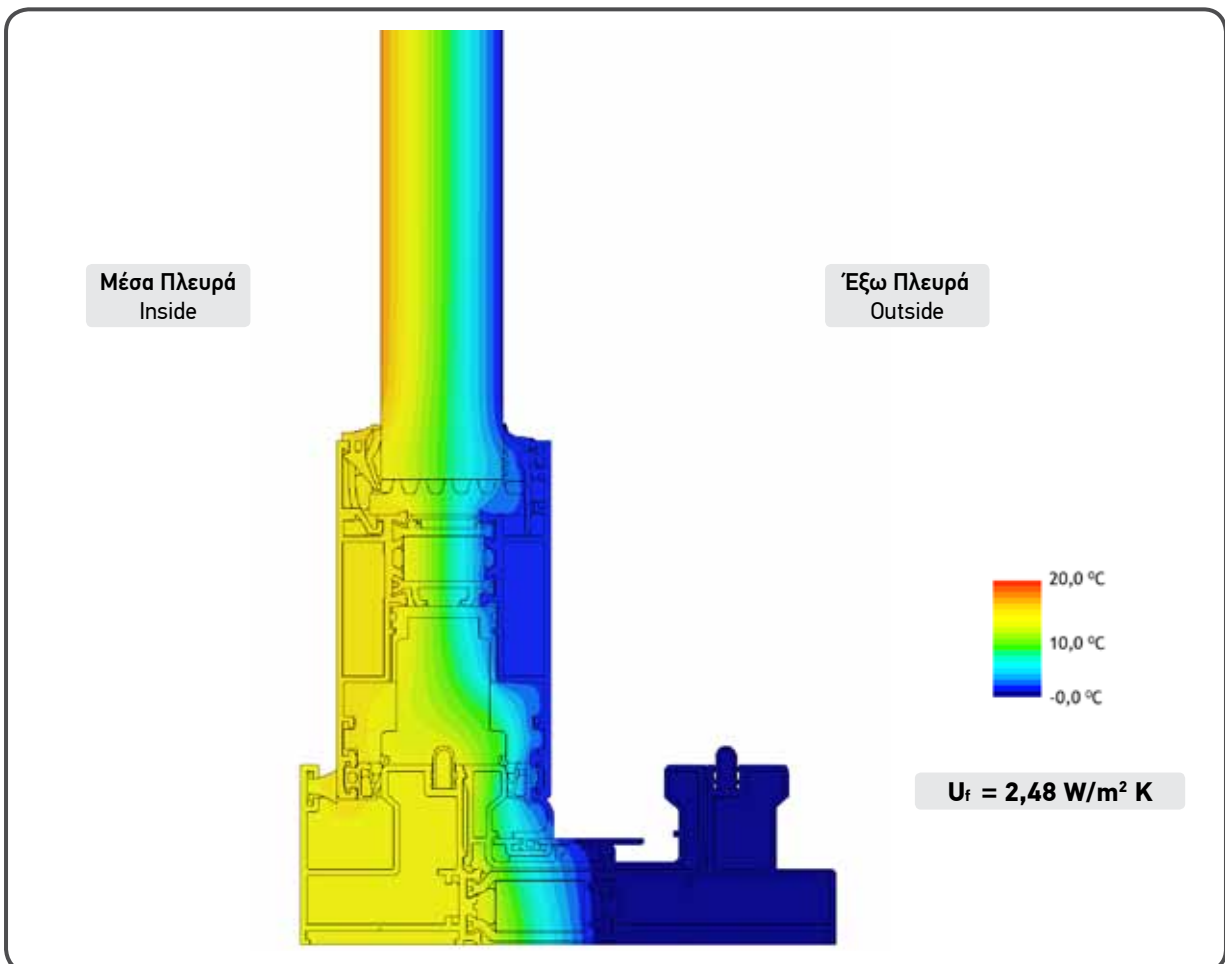
Σε κάθε τύπο κατασκευής επιλέχθηκε ο πλέον αντιπροσωπευτικός συντελεστής θερμοπερατότητας (U_f), σύμφωνα με τα αποτελέσματα του υπ' αριθμ. 0108/764662 πιστοποιητικού που εξέδωσε το κοινοποιημένο εργαστήριο Danish Technological Institute (Notified Body 1235).

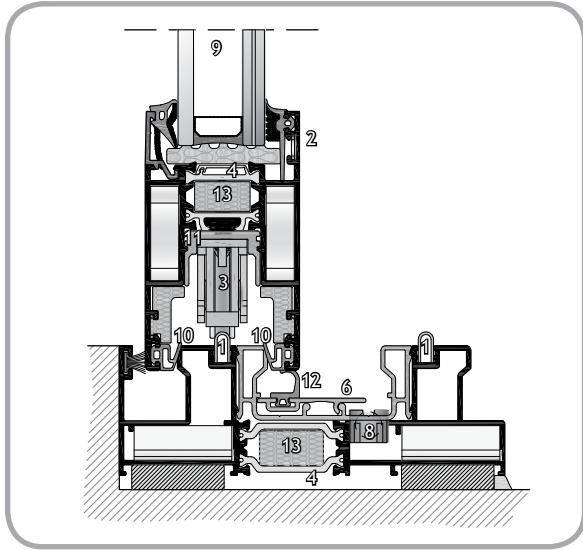
Θεωρήθηκε ότι γίνεται χρήση συμβατικών αποστατών υάλωσης ($\Psi_g=0,11$).

The most representative thermal coefficient (U_f) was used in each of the tested types of construction, according to the results of the No 0108/764662 certification issued by the Danish Technological Institute (Notified Body 1235).

Conventional glass spacers ($\Psi_g=0,11$) were used.

U_g		5,7	3,3	3,2	3,1	3,0	2,9	2,8	2,7	2,6	2,5	2,4	2,3	2,2	2,1	2,0	1,9	1,8	1,7	1,6	1,5	1,4	1,3	1,2	1,1	1,0	0,9	0,8	0,7	0,6	0,5
Δίφυλλο Επάλληλο Double Sash Successive System	20%	5,3	3,4	3,3	3,2	3,1	3,0	3,0	2,9	2,8	2,7	2,6	2,6	2,5	2,4	2,3	2,2	2,2	2,1	2,0	1,9	1,8	1,8	1,7	1,6	1,5	1,4	1,4	1,3	1,2	1,1
	30%	5,1	3,4	3,3	3,2	3,2	3,1	3,0	3,0	2,9	2,8	2,8	2,7	2,6	2,5	2,5	2,4	2,3	2,3	2,2	2,1	2,1	2,0	1,9	1,8	1,8	1,7	1,6	1,6	1,5	1,4
	40%	4,8	3,4	3,3	3,3	3,2	3,2	3,1	3,0	3,0	2,9	2,9	2,8	2,7	2,7	2,6	2,6	2,5	2,4	2,4	2,3	2,3	2,2	2,1	2,1	2,0	2,0	1,9	1,8	1,8	1,7
Τρίφυλλο Επάλληλο Three Sash Successive System	20%	5,4	3,5	3,4	3,3	3,2	3,1	3,1	3,0	2,9	2,8	2,7	2,7	2,6	2,5	2,4	2,3	2,3	2,2	2,1	2,0	1,9	1,9	1,8	1,7	1,6	1,5	1,5	1,4	1,3	1,2
	30%	5,2	3,5	3,5	3,4	3,3	3,2	3,2	3,1	3,0	3,0	2,9	2,8	2,8	2,7	2,6	2,5	2,5	2,4	2,3	2,3	2,2	2,1	2,1	2,0	1,9	1,8	1,8	1,7	1,6	1,6
	40%	5,0	3,6	3,5	3,5	3,4	3,3	3,3	3,2	3,2	3,1	3,0	3,0	2,9	2,9	2,8	2,7	2,7	2,6	2,6	2,5	2,4	2,4	2,3	2,3	2,2	2,1	2,1	2,0	2,0	1,9
Τετράφυλλο Αντικριστό Four Sash Successive System	20%	5,3	3,4	3,3	3,2	3,1	3,0	3,0	2,9	2,8	2,7	2,6	2,6	2,5	2,4	2,3	2,2	2,2	2,1	2,0	1,9	1,8	1,8	1,7	1,6	1,5	1,4	1,4	1,3	1,2	1,1
	30%	5,1	3,4	3,3	3,3	3,2	3,1	3,1	3,0	2,9	2,8	2,8	2,7	2,6	2,6	2,5	2,4	2,4	2,3	2,2	2,1	2,1	2,0	1,9	1,9	1,8	1,7	1,7	1,6	1,5	1,4
	40%	4,9	3,4	3,4	3,3	3,2	3,2	3,1	3,1	3,0	2,9	2,9	2,8	2,8	2,7	2,6	2,6	2,5	2,5	2,4	2,3	2,3	2,2	2,2	2,1	2,0	2,0	1,9	1,9	1,8	1,7
Μονόφυλλο με Σταθερό Single Sash with Fixed	20%	5,2	3,3	3,2	3,1	3,0	2,9	2,9	2,8	2,7	2,6	2,5	2,5	2,4	2,3	2,2	2,1	2,1	2,0	1,9	1,8	1,7	1,7	1,6	1,5	1,4	1,3	1,3	1,2	1,1	1,0
	30%	4,9	3,2	3,2	3,1	3,0	3,0	2,9	2,8	2,7	2,7	2,6	2,5	2,5	2,4	2,3	2,3	2,2	2,1	2,0	2,0	1,9	1,8	1,8	1,7	1,6	1,6	1,5	1,4	1,3	1,3
	40%	4,6	3,2	3,1	3,1	3,0	3,0	2,9	2,8	2,8	2,7	2,7	2,6	2,5	2,5	2,4	2,4	2,3	2,2	2,2	2,1	2,1	2,0	1,9	1,9	1,8	1,8	1,7	1,6	1,6	1,5





ΒΑΣΙΚΑ ΧΑΡΑΚΤΗΡΙΣΤΙΚΑ ΣΥΣΤΗΜΑΤΟΣ

1. Χρήση ανοξείδωτου ελάσματος στους οδηγούς για ομαλή κύλιση.
2. Σχεδιασμός των προφίλ σε ίσιες γραμμές.
3. Δυνατότητα τοποθέτησης μηχανισμού Lift & Slide.
4. Χρήση πολυαμιδίων 24mm & 34mm για αυξημένη θερμομόνωση.
5. Δυνατότητα τοποθέτησης μηχανισμού πολλαπλών κλειδωμάτων.
6. Διαιρούμενο πλαστικό (PVC) κάλυψης οδηγών για την αυξημένη μόνωση και προστασία τους από το νερό.
7. Τάκος επαλλήλου από αφρώδες υλικό (EPDM).
8. Χρήση βαλβίδας αντεπιστροφής για βέλτιστη αποστράγγιση του οδηγού.
9. Δυνατότητα τοποθέτησης διπλού ή τριπλού υαλοπίνακα έως 36mm για υψηλά επίπεδα θερμομόνωσης και ηχομόνωσης.
10. Χρήση σωληνωτού ελαστικού (EPDM) στα φύλλα για απόλυτη στεγάνωση.
11. Ειδικά σχεδιασμένη προσθήκη φύλλου (PVC) για την άριστη εφαρμογή των εξαρτημάτων.
12. Χρήση επιπλέον ελαστικού στεγάνωσης στο κάτω και στα πλευρικά μέρη του οδηγού.
13. Μέγιστη θερμομόνωση με χρήση μονωτικού υλικού γραφιτούχου EPS.
14. Δυνατότητα συνδυασμού με την A40 SI / HS για σύνθετες κατασκευές.

BASIC CHARACTERISTICS

1. Bended stainless steel sheet on rail profiles for smooth sliding.
2. Straight line design.
3. Optional Lift & Slide mechanism.
4. Use of 24mm & 34mm polyamides for increased thermal insulation.
5. Optional multilocking mechanism.
6. Plastic rail cover (PVC) for thermal insulation and protection from water.
7. Elastic rail block seals (EPDM) for successive.
8. Use of non-return valve for optimum drainage of the rail.
9. Up to 36mm double or triple glass for better thermal and sound insulation.
10. Tubular gaskets (EPDM) providing absolute sealing to the sashes.
11. Specially designed PVC profile addition in glass sash profiles for excellent adaptation of components and insulation improving.
12. Use of additional sealing gasket on the bottom and the side parts of rail.
13. EPS materials for maximum thermal insulation.
14. Combined with A40 SI / HS for composite structures.

ΤΥΠΟΛΟΓΙΕΣ ΚΑΤΑΣΚΕΥΩΝ

- Επάλληλα.
- Ανασπκούμενα ή απλά συρόμενα.
- Μονόφυλλο-Δίφυλλο με εξωτερικό σταθερό.
- Σύνθετες κατασκευές.

CONSTRUCTION TYPES

- Successive.
- Lift & Slide or conventional sliding.
- Single-Double sash with external fixed window.
- Composite structures.

ΠΙΣΤΟΠΟΙΗΤΙΚΑ

- QUALICOAT:** Πιστοποίηση διαδικασίας ηλεκτροστατικής βαφής.
IFT Rosenheim: Πιστοποίηση θερμοπερατότητας.
DTI: Πιστοποίηση θερμοπερατότητας.

CERTIFICATIONS

- QUALICOAT:** Powder coating process certification.
IFT Rosenheim: Thermal coefficient.
DTI: Thermal coefficient.

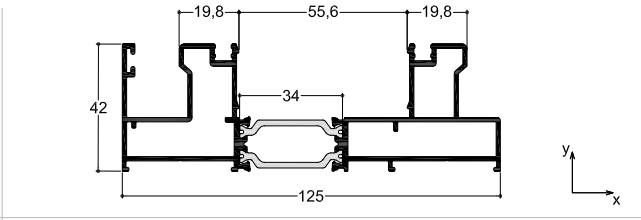
ΤΕΧΝΙΚΑ ΧΑΡΑΚΤΗΡΙΣΤΙΚΑ

Κράμα αλουμινίου:	EN AW 6060 T66	Aluminium alloy
Σκληρότητα:	12 Webster	Hardness
Ελάχιστο πάχος βαφής:	75µm	Minimum coating thickness
Πάχος των προφίλ:	1,4-1,8mm	Profile thickness
Ανοχές διαστάσεων σύμφωνα με:	EN 12020-02	Tolerance according to
Πλάτος οδηγού επάλληλου:	125mm	Width of successive rail
Πλάτος οδηγού με σταθερό:	149mm	Width of rail with fixed window
Πάχος φύλλου τζαμιού:	50mm	Width of glass sash
Πάχος υάλωσης φύλλου τζαμιού:	24-36mm	Glazing thickness
Πλάτος πολυαμιδίων:	24 & 34mm	Polyamide width
Συντελεστής θερμοπερατότητας πλαισίου:	Uf από 1,63 έως 3,17 W/(m ² *K)	Thermal coefficient of frame
Μέγιστη διάσταση φύλλου με ανασπκούμενο μηχανισμό (ΠxΥ):	2,0m x 2,7m	Maximum sash dimensions for lift & slide system
Μέγιστο βάρος φύλλου με ανασπκούμενο μηχανισμό:	200 Kgr	Maximum sash weight for lift & slide system

TECHNICAL CHARACTERISTICS

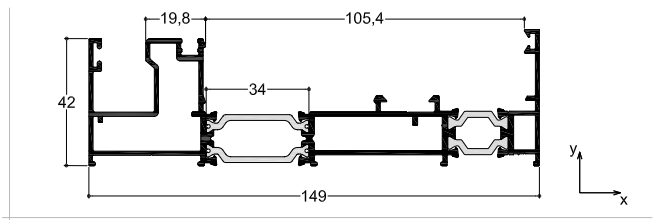
TH 11101	Μήκος - Length 6,0 m	Θεωρ. Βάρος - Theor. Weight 1.970 gr/m
-----------------	-------------------------	---

Διπλός Οδηγός (Επάλληλο) Double Rail (Successive)	$I_x=12,89\text{cm}^4$	$I_y=113,64\text{cm}^4$
--	------------------------	-------------------------



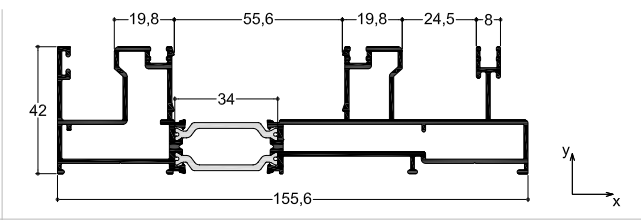
TH 11102	Μήκος - Length 6,0 m	Θεωρ. Βάρος - Theor. Weight 2.258 gr/m
-----------------	-------------------------	---

Μονός Οδηγός με Εξωτερικό Σταθερό Single Rail with Fixed Window	$I_x=11,79\text{cm}^4$	$I_y=226,27\text{cm}^4$
--	------------------------	-------------------------



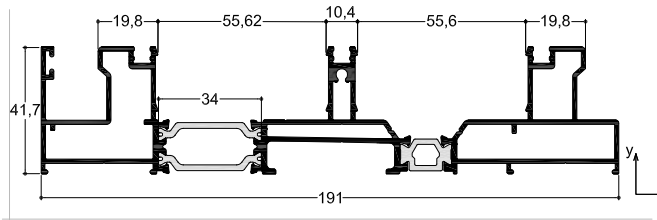
TH 11103	Μήκος - Length 6,0 m	Θεωρ. Βάρος - Theor. Weight 2.373 gr/m
-----------------	-------------------------	---

Τριπλός Οδηγός (Επάλληλο με Σήτα) Triple Rail (Successive with Insect Screen)	$I_x=14,95\text{cm}^4$	$I_y=208,12\text{cm}^4$
--	------------------------	-------------------------



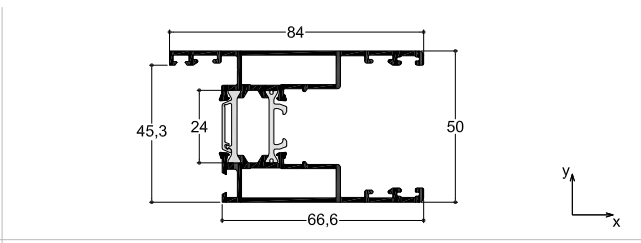
TH 11104	Μήκος - Length 6,0 m	Θεωρ. Βάρος - Theor. Weight 3.219 gr/m
-----------------	-------------------------	---

Τριπλός Οδηγός (Τριπλό Επάλληλο) Triple Rail (Triple Successive)	$I_x=18,74\text{cm}^4$	$I_y=388,29\text{cm}^4$
---	------------------------	-------------------------



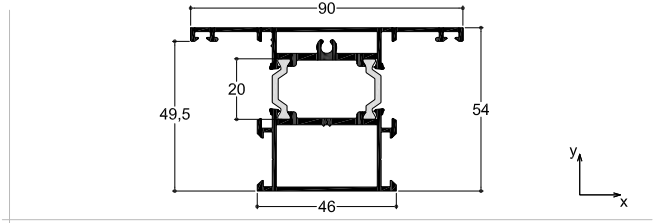
TH 11201	Μήκος - Length 6,0 m	Θεωρ. Βάρος - Theor. Weight 1.553 gr/m
-----------------	-------------------------	---

Φύλλο Τζαμιού - Glass Sash	$I_x=19,98\text{cm}^4$	$I_y=27,69\text{cm}^4$
----------------------------	------------------------	------------------------



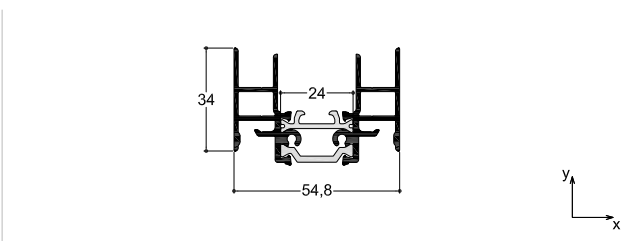
TH 85403	Μήκος - Length 6,0 m	Θεωρ. Βάρος - Theor. Weight 1.554 gr/m
-----------------	-------------------------	---

Χώρισμα Οδηγού για Σταθερό Rail Transom for Fixed Window	$I_x=19,00\text{cm}^4$	$I_y=22,11\text{cm}^4$
---	------------------------	------------------------



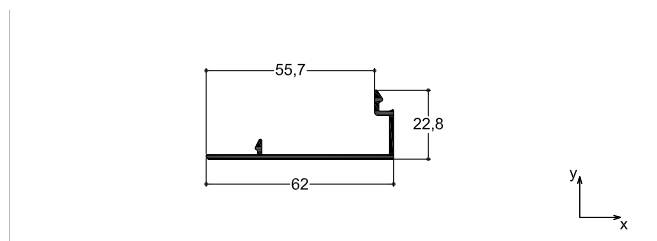
TH 11301	Μήκος - Length 6,0 m	Θεωρ. Βάρος - Theor. Weight 1.157 gr/m
-----------------	-------------------------	---

Μπινι Φύλλου - Adjoining Profile for Sash	$I_x=4,24\text{cm}^4$	$I_y=13,71\text{cm}^4$
---	-----------------------	------------------------



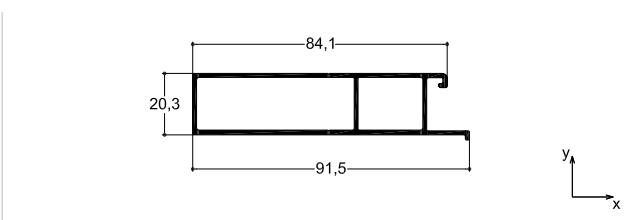
TV 11401	Μήκος - Length 4,7 m	Θεωρ. Βάρος - Theor. Weight 360 gr/m
-----------------	-------------------------	---

Γάντζος Επαλλήλου - Hook for Successive	$I_x=0,37\text{cm}^4$	$I_y=5,46\text{cm}^4$
---	-----------------------	-----------------------



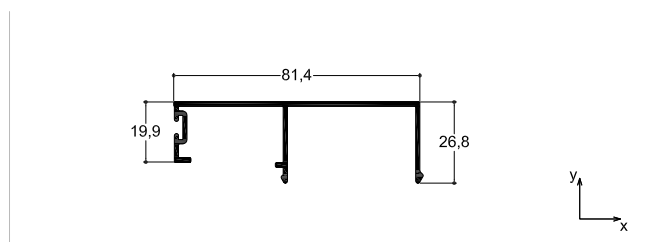
TV 11402	Μήκος - Length 6,0 m	Θεωρ. Βάρος - Theor. Weight 885 gr/m
-----------------	-------------------------	---

Πρόσθετο Προφίλ Χωρίσματος Additional Transom Profile	$I_x=2,45\text{cm}^4$	$I_y=24,47\text{cm}^4$
--	-----------------------	------------------------



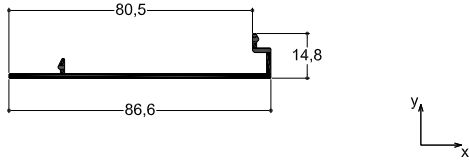
TV 11501	Μήκος - Length 6,0 m	Θεωρ. Βάρος - Theor. Weight 635 gr/m
-----------------	-------------------------	---

Καπάκι Οδηγού - Rail Cover	$I_x=1,55\text{cm}^4$	$I_y=18,80\text{cm}^4$
----------------------------	-----------------------	------------------------



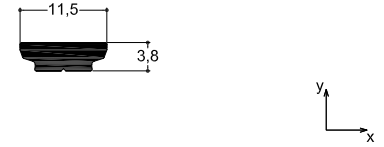
TV 11502 Μήκος - Length 6,0 m Θεωρ. Βάρος - Theor.Weight 419 gr/m

Καπάκι Χωρίσματος - Transom Cover $I_x=0,13\text{cm}^4$ $I_y=11,92\text{cm}^4$



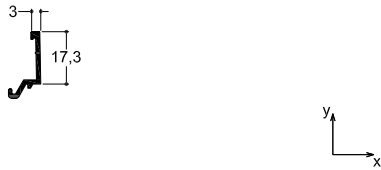
TV 00613 Μήκος - Length 6,0 m Θεωρ. Βάρος - Theor.Weight 99 gr/m

Ντίτζα - Locking Rod



TV 8009 Μήκος - Length 6,0 m Θεωρ. Βάρος - Theor.Weight 131 gr/m

Πηγάκι Τζαμιού - Glass Sash



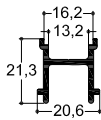
TV 8010 Μήκος - Length 6,0 m Θεωρ. Βάρος - Theor.Weight 206 gr/m

Πηγάκι Τζαμιού - Glass Sash



TV 8011 Μήκος - Length 6,0 m Θεωρ. Βάρος - Theor.Weight 279 gr/m

Αποστατικό Κλειδαριάς IN-LINE - Spacer for IN-LINE Lock

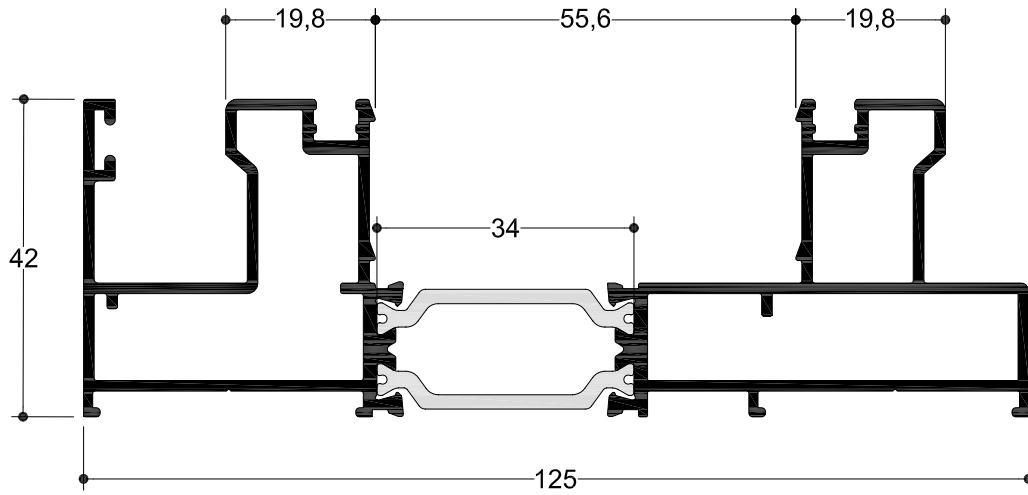


TH 11101

6,0 m | 1.970 gr/m

Διπλός Οδηγός
(Επάλληλου)

Double Rail
(Successive)

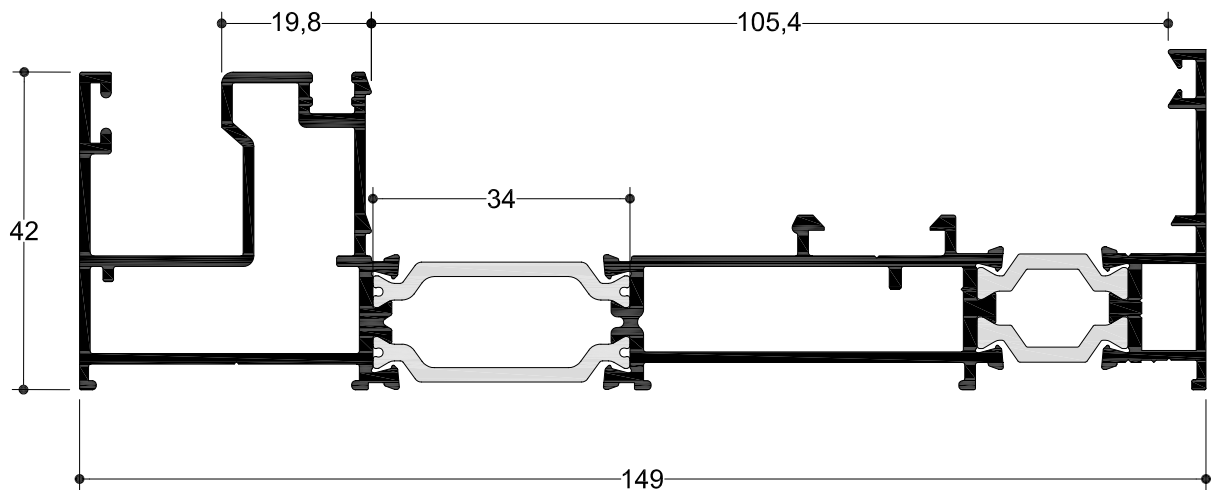


TH 11102

6,0 m | 2.258 gr/m

Μονός Οδηγός με
Εξωτερικό Σταθερό

Single Rail with
Fixed Window

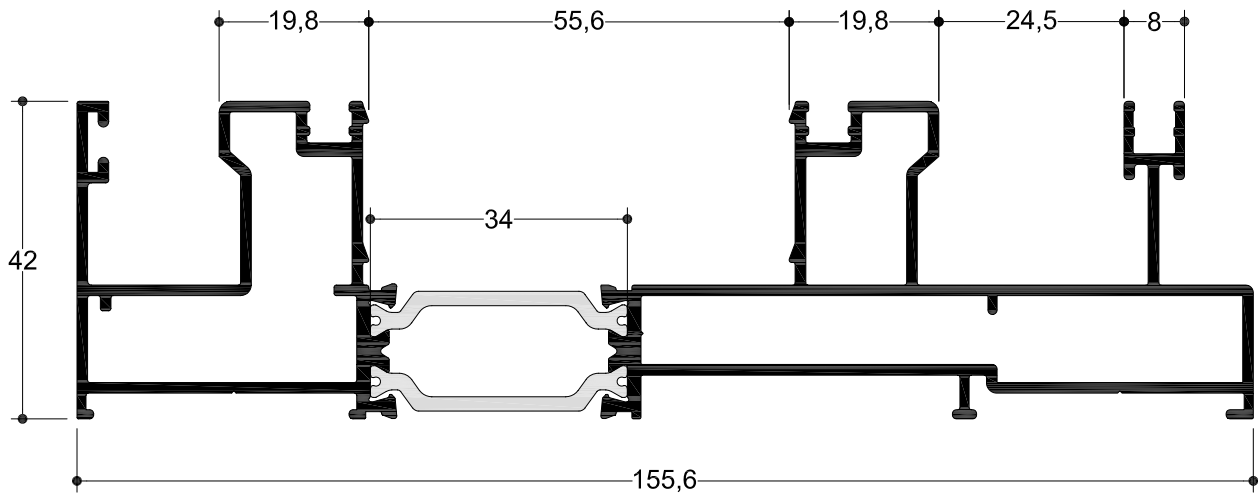


TH 11103

6,0 m | 2.373 gr/m

Τριπλός Οδηγός
(Επάλληλο με Σήτα)

Triple Rail
(Successive with
Insect Screen)

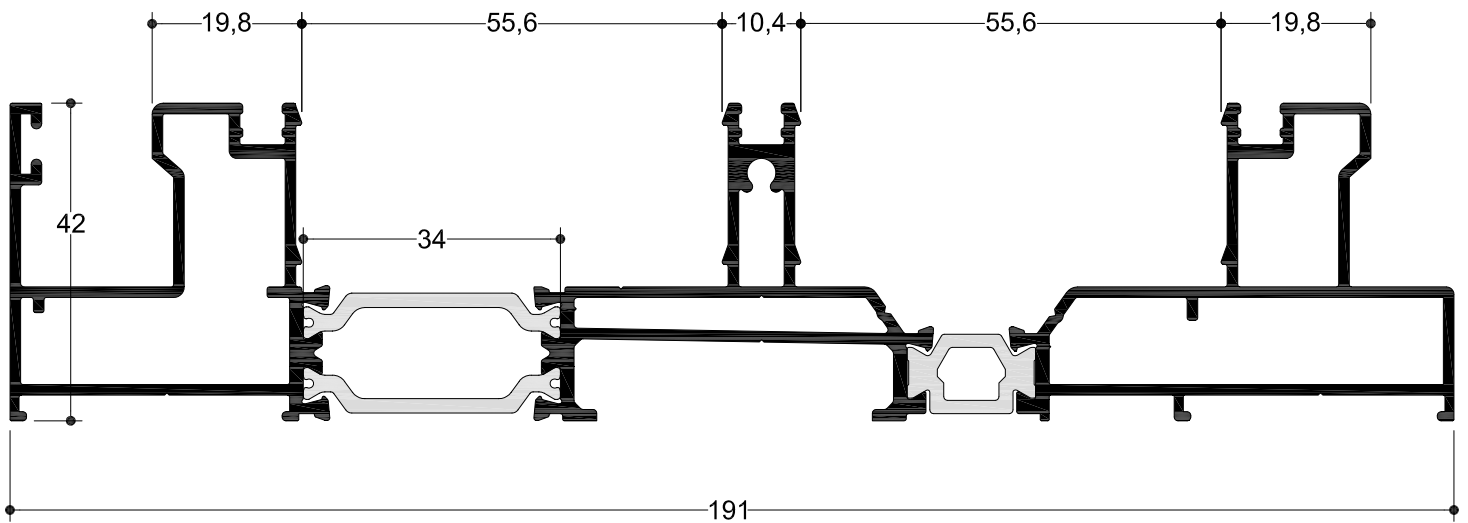


TH 11104

6,0 m | 3.219 gr/m

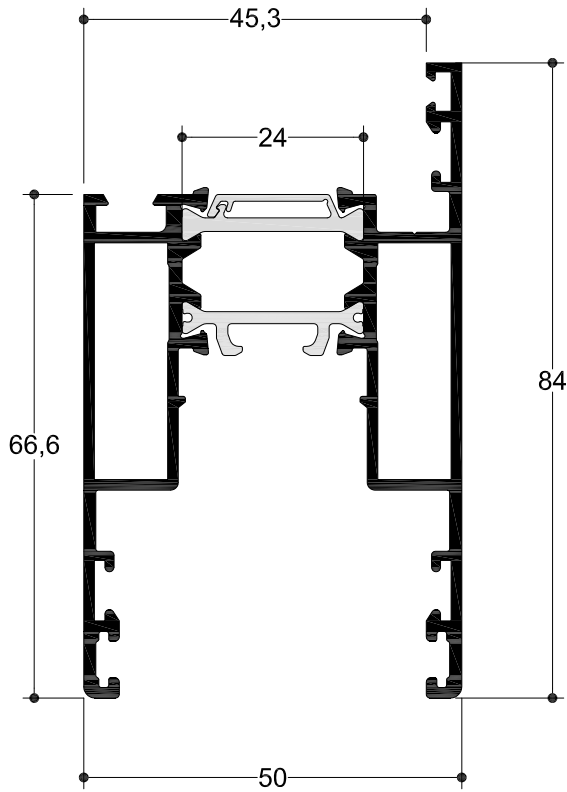
Τριπλός Οδηγός
(Τριπλό Επάλληλο)

Triple Rail
(Triple Successive)



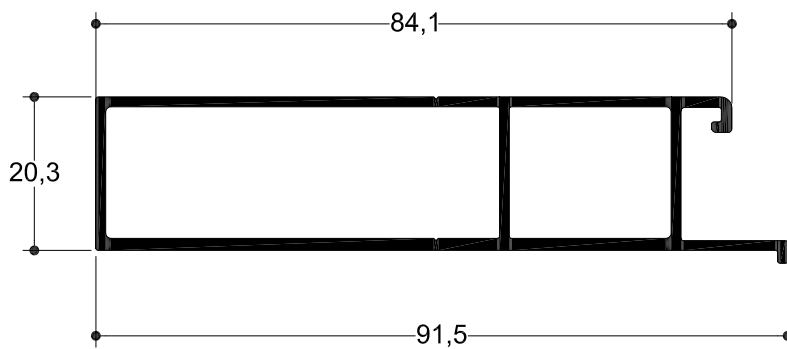
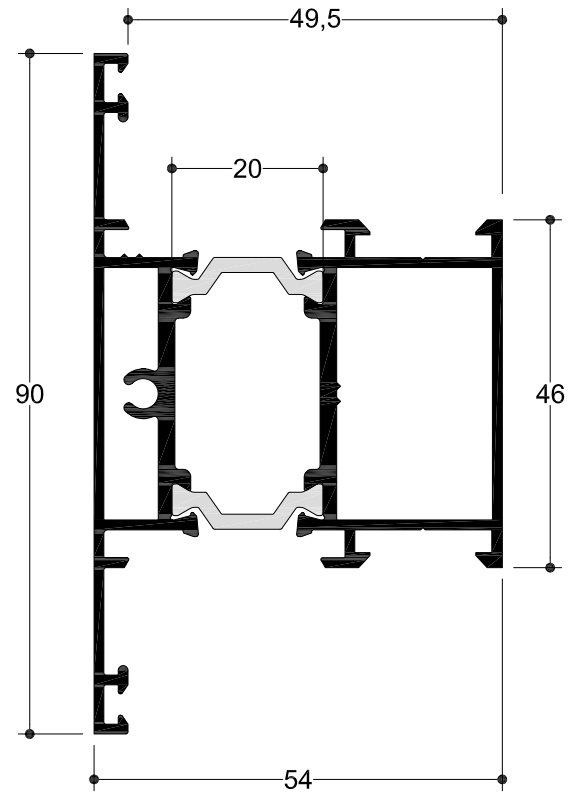
TH 11201

6,0 m | 1.553 gr/m
 Φύλλο Τζαμιού
 Glass Sash



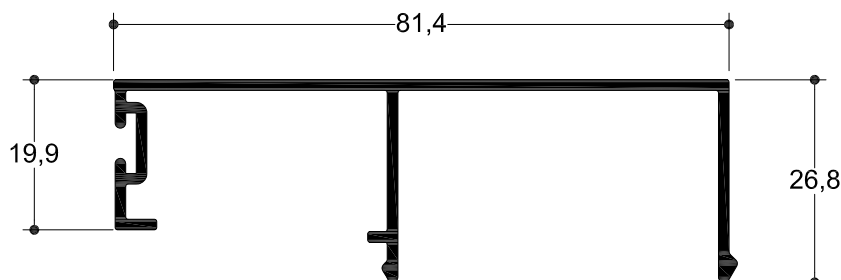
TH 85403

6,0 m | 1.554 gr/m
 Χώρισμα Οδηγού για
 Σταθερό
 Rail Transom for Fixed
 Window



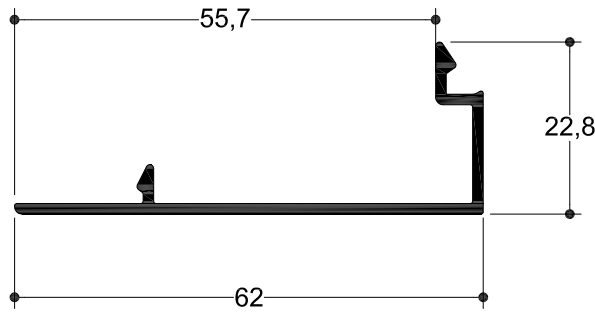
TV 11402

6,0 m | 885 gr/m
 Πρόσθετο Προφίλ
 Χωρίσματος
 Additional Transom
 Profile



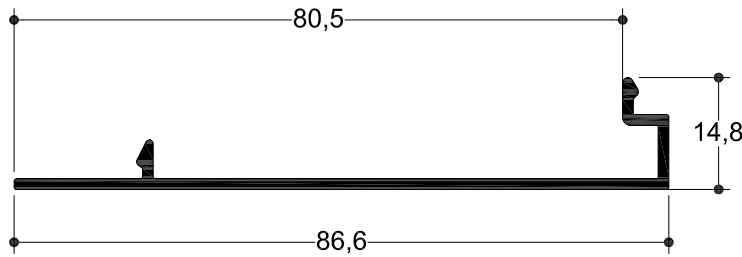
TV 11501

6,0 m | 635 gr/m
 Καπάκι Οδηγού
 Rail Cover



TV 11401

4,7 m | 360 gr/m
Γάντζος Επαλλήλου
Hook for Successive

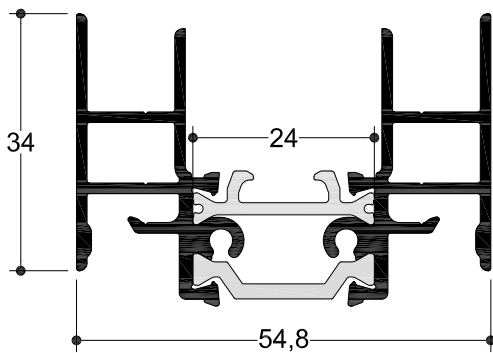


TV 11502

6,0 m | 419 gr/m
Καπάκι Χωρίσματος
Transom Cover

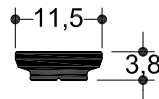
TH 11301

6,0 m | 1.157 gr/m
Μπινί Φύλλου
Adjoining Profile for Sash



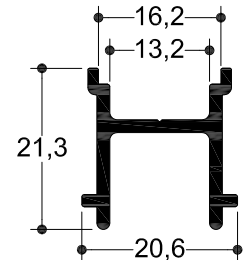
TV 00613

6,0 m | 99 gr/m
Ντίζα
Locking Rod



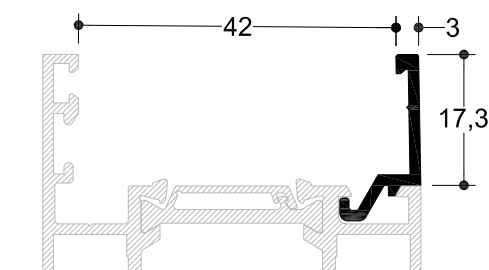
TV 8011

6,0 m | 279 gr/m
Αποστατικό Κλειδαριάς
In-Line
Spacer for In-Line lock



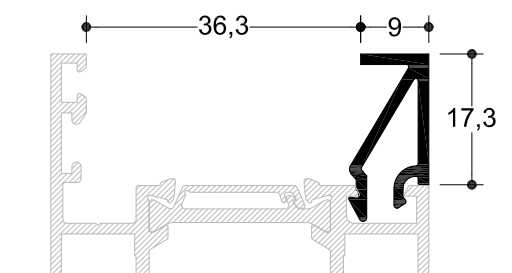
TV 8009

6,0 m | 131 gr/m
Πηχάκι Τζαμιού
Glass Clip



TV 8010

6,0 m | 206 gr/m
Πηχάκι Τζαμιού
Glass Clip

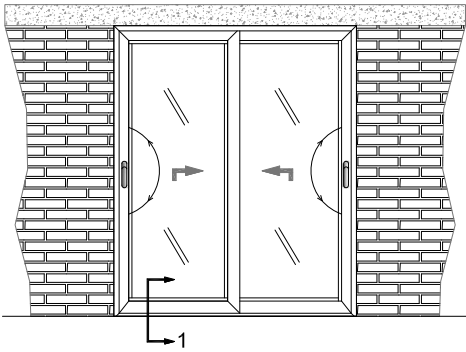


ΟΨΗ | SIDE VIEW

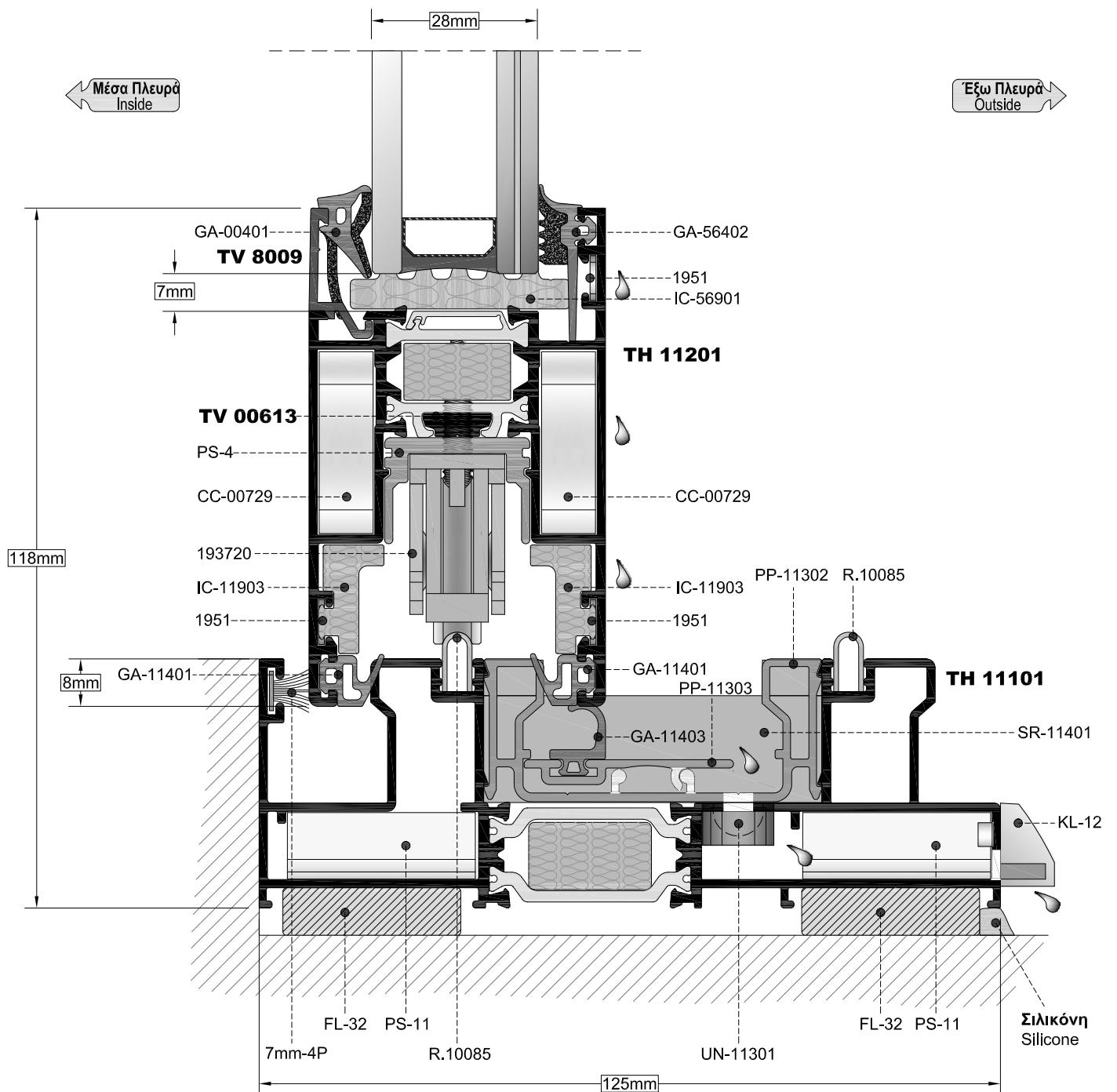
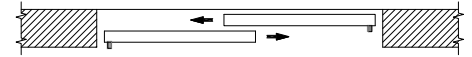
ΤΟΜΗ
SECTION **01**

ΚΛΙΜΑΚΑ
SCALE 1:1

ΚΑΤΟΨΗ | TOP VIEW



$U_i = 2,48 \text{ W/m}^2 \text{ K}$



ΟΨΗ | SIDE VIEW

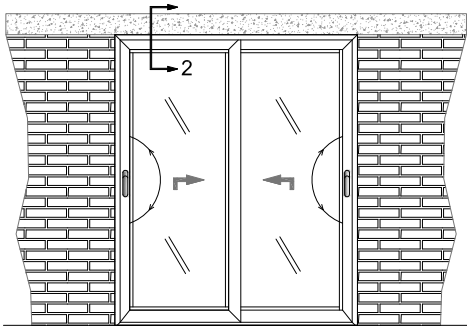
TOMH
SECTION

02

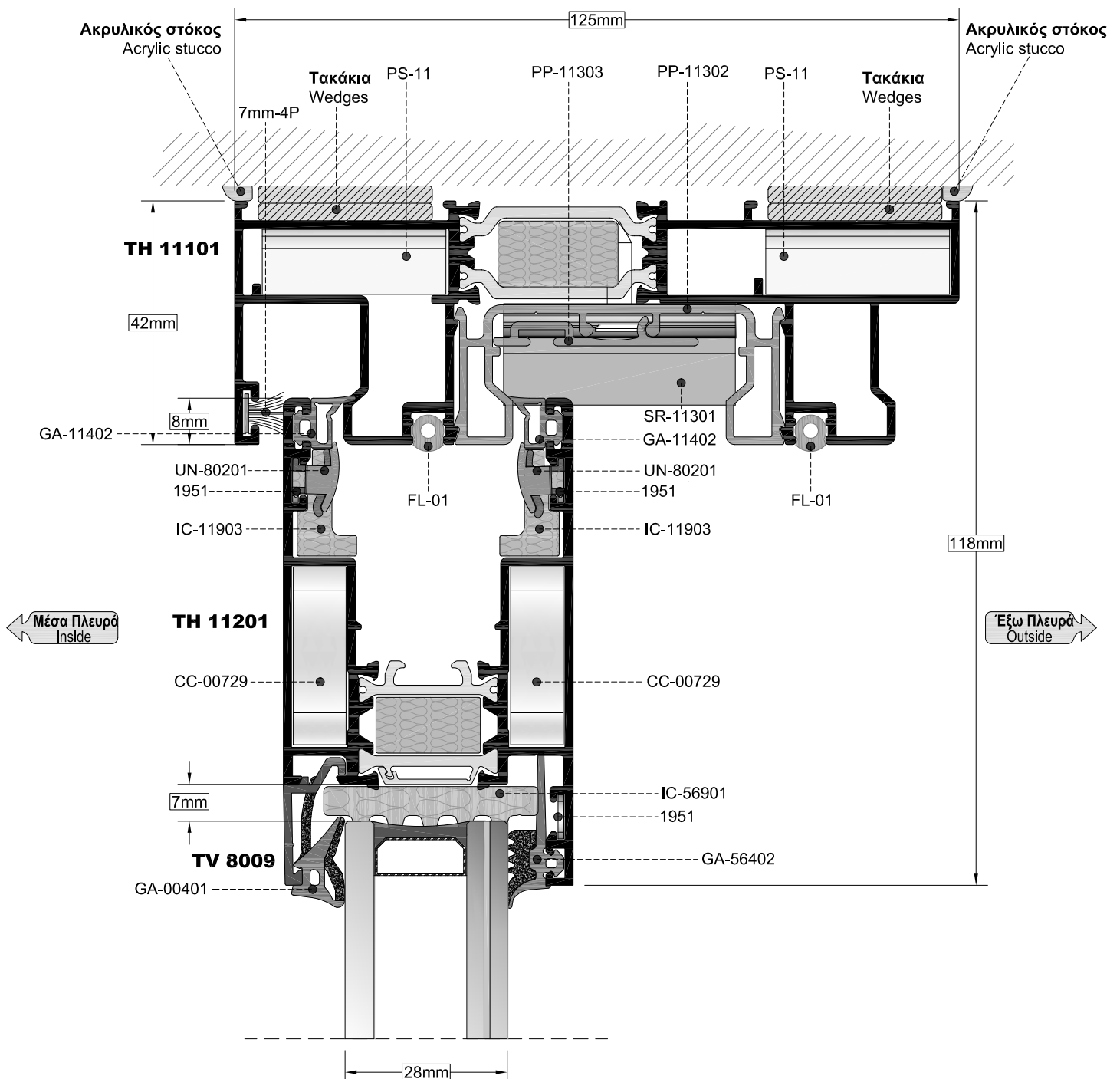
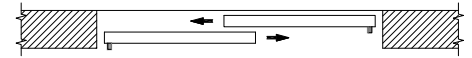
ΚΛΙΜΑΚΑ
SCALE

1:1

ΚΑΤΟΨΗ | TOP VIEW



$U_i = 2,45 \text{ W/m}^2 \text{ K}$



ΟΨΗ | SIDE VIEW

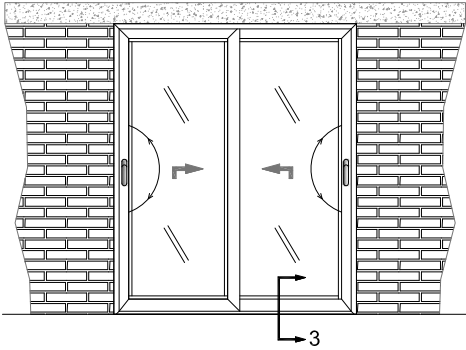
TOMH
SECTION

03

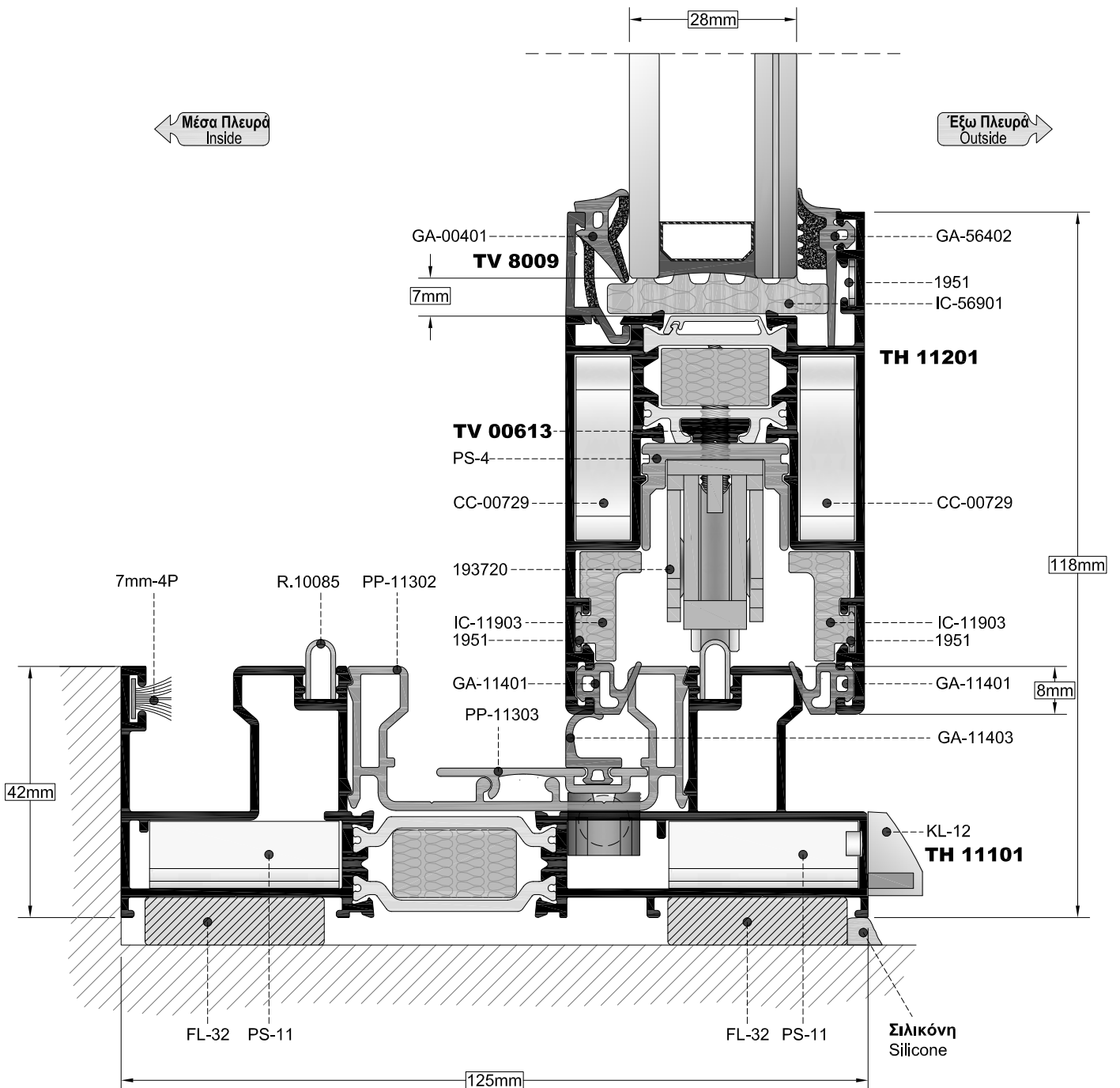
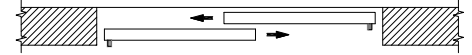
ΚΛΙΜΑΚΑ
SCALE

1:1

ΚΑΤΟΨΗ | TOP VIEW



$U_i = 2,78 \text{ W/m}^2 \text{ K}$

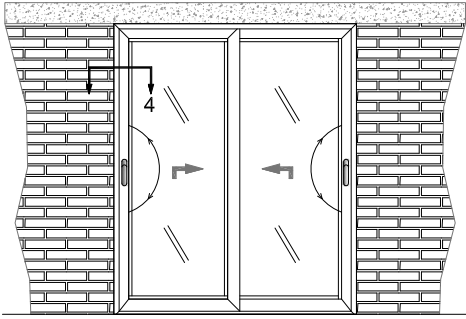


ΟΨΗ | SIDE VIEW

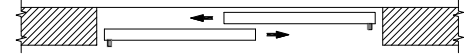
ΤΟΜΗ
SECTION **04**

ΚΛΙΜΑΚΑ
SCALE 1:1

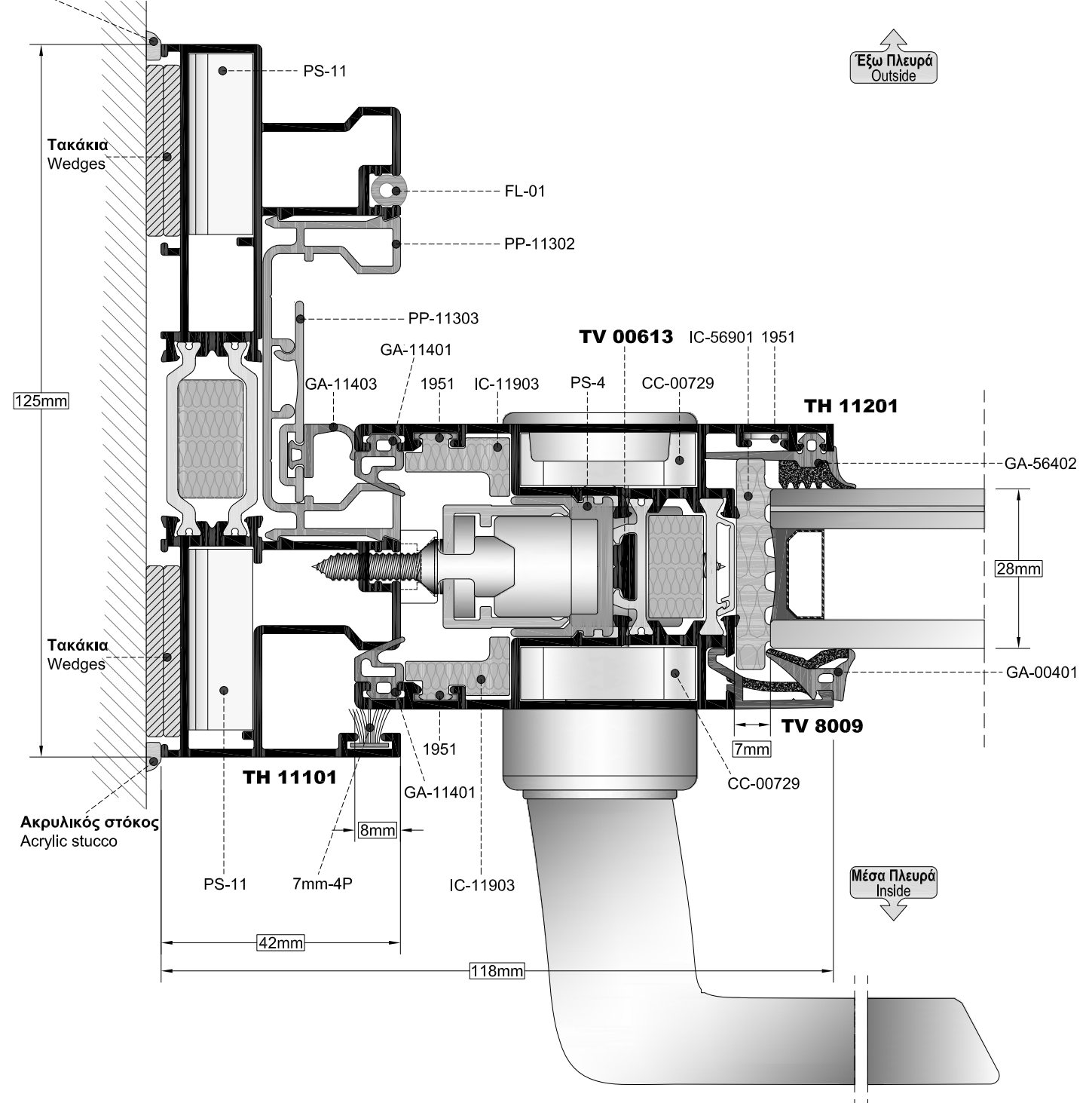
ΚΑΤΟΨΗ | TOP VIEW



$U_i = 2,48 \text{ W/m}^2 \text{ K}$



Ακρυλικός στόκος
Acrylic stucco



ΟΨΗ | SIDE VIEW

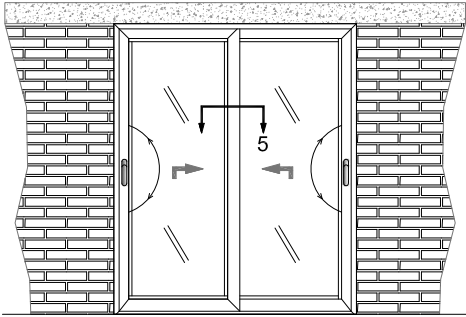
TOMH
SECTION

05

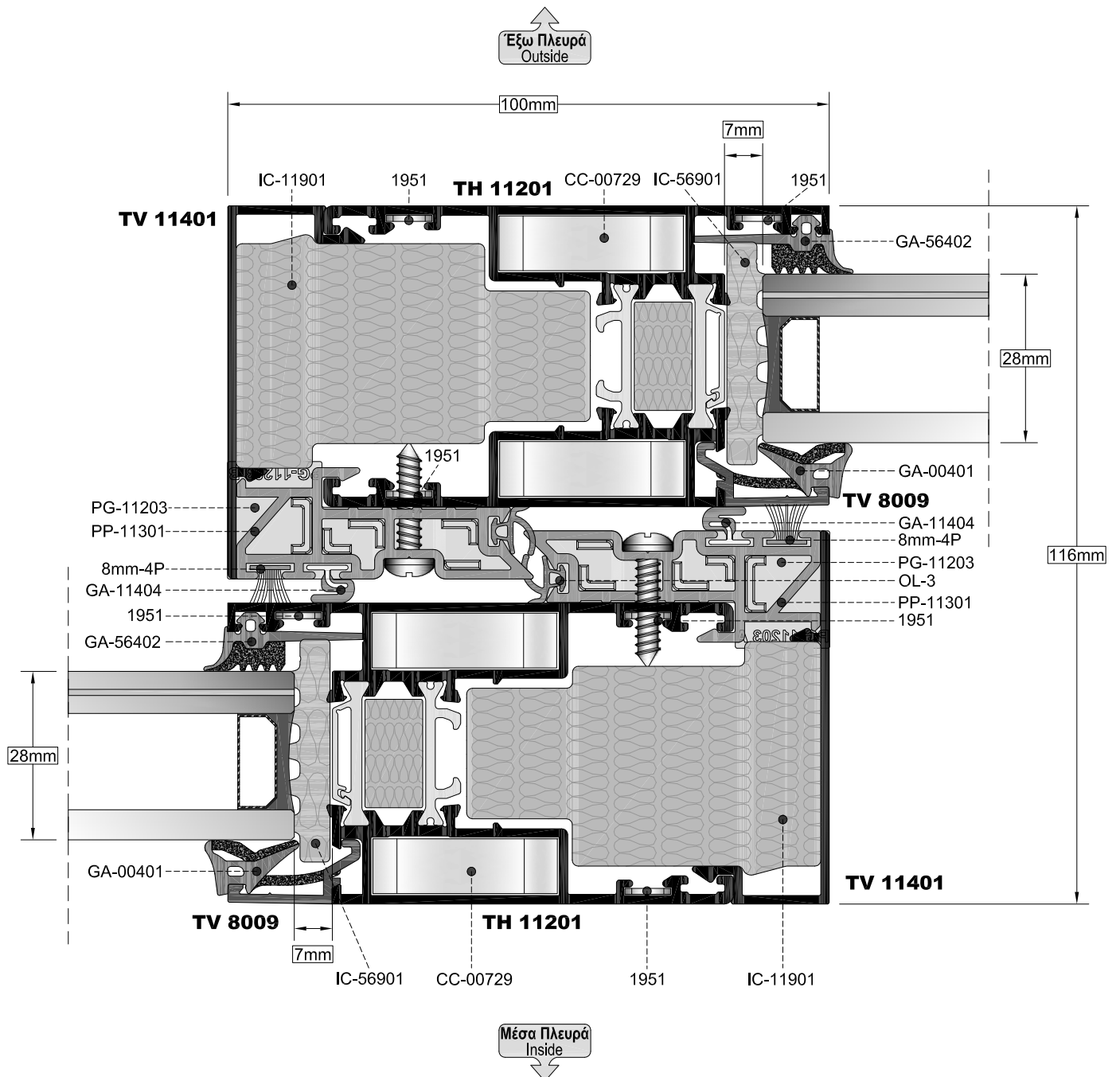
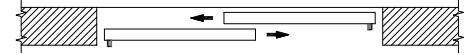
ΚΛΙΜΑΚΑ
SCALE

1:1

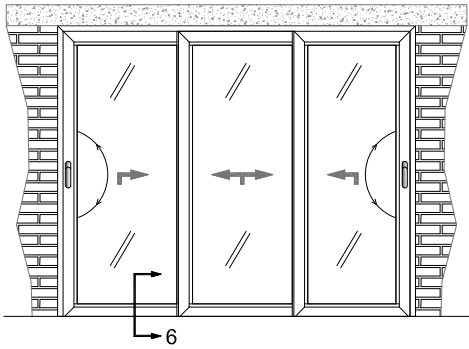
ΚΑΤΟΨΗ | TOP VIEW



$U_i = 2,14 \text{ W/m}^2 \text{ K}$



ΟΨΗ | SIDE VIEW



ΤΟΜΗ
SECTION **06**

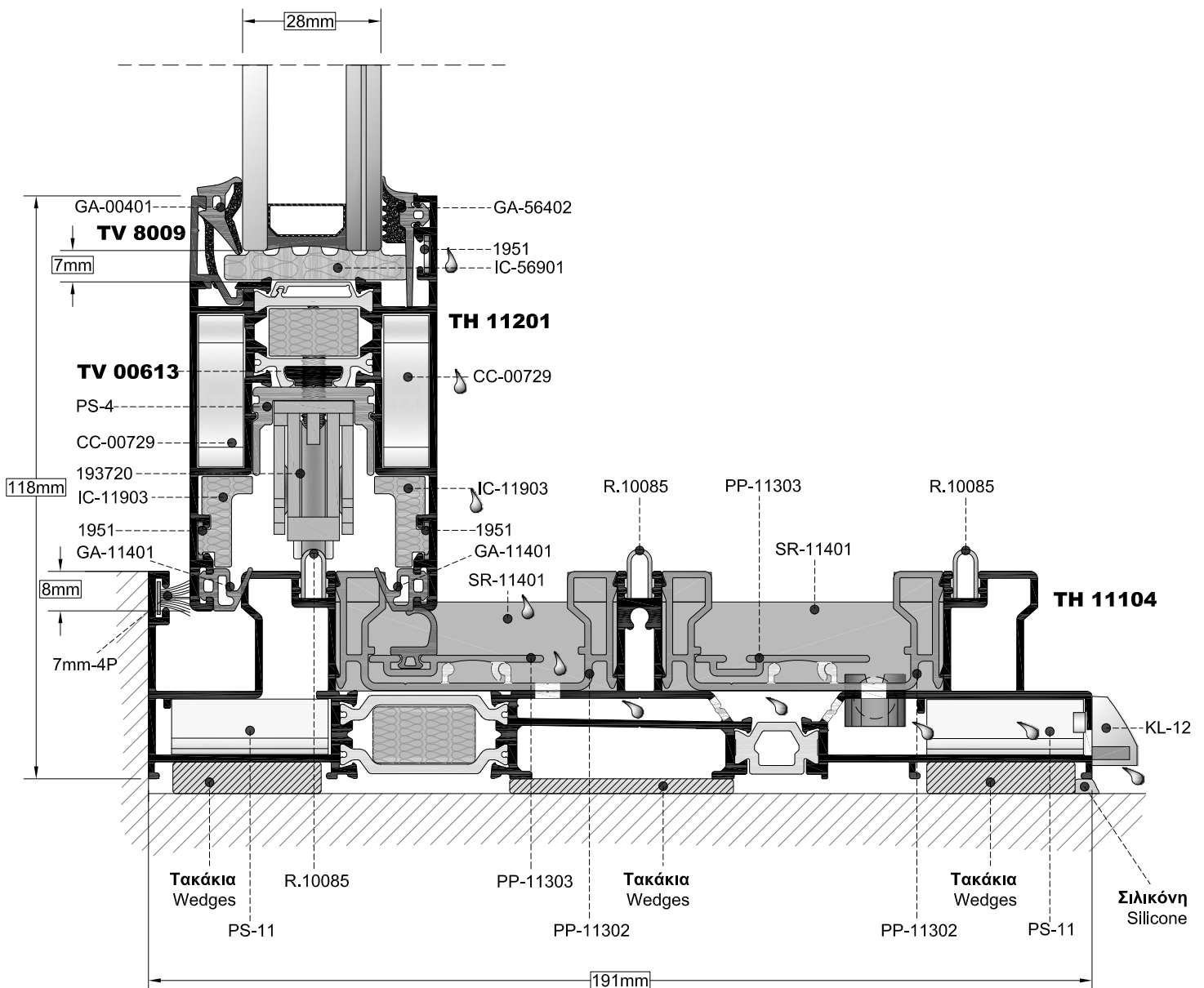
ΚΛΙΜΑΚΑ
SCALE **0,8:1**

ΚΑΤΟΨΗ | TOP VIEW



← Μέσα Πλευρά
Inside

→ Έξω Πλευρά
Outside



ΟΨΗ | SIDE VIEW

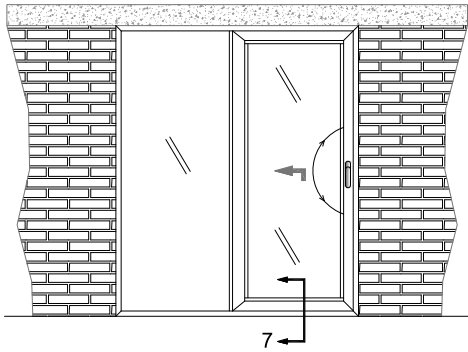
TOMH
SECTION

07

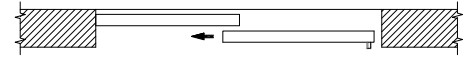
ΚΛΙΜΑΚΑ
SCALE

1:1

ΚΑΤΟΨΗ | TOP VIEW

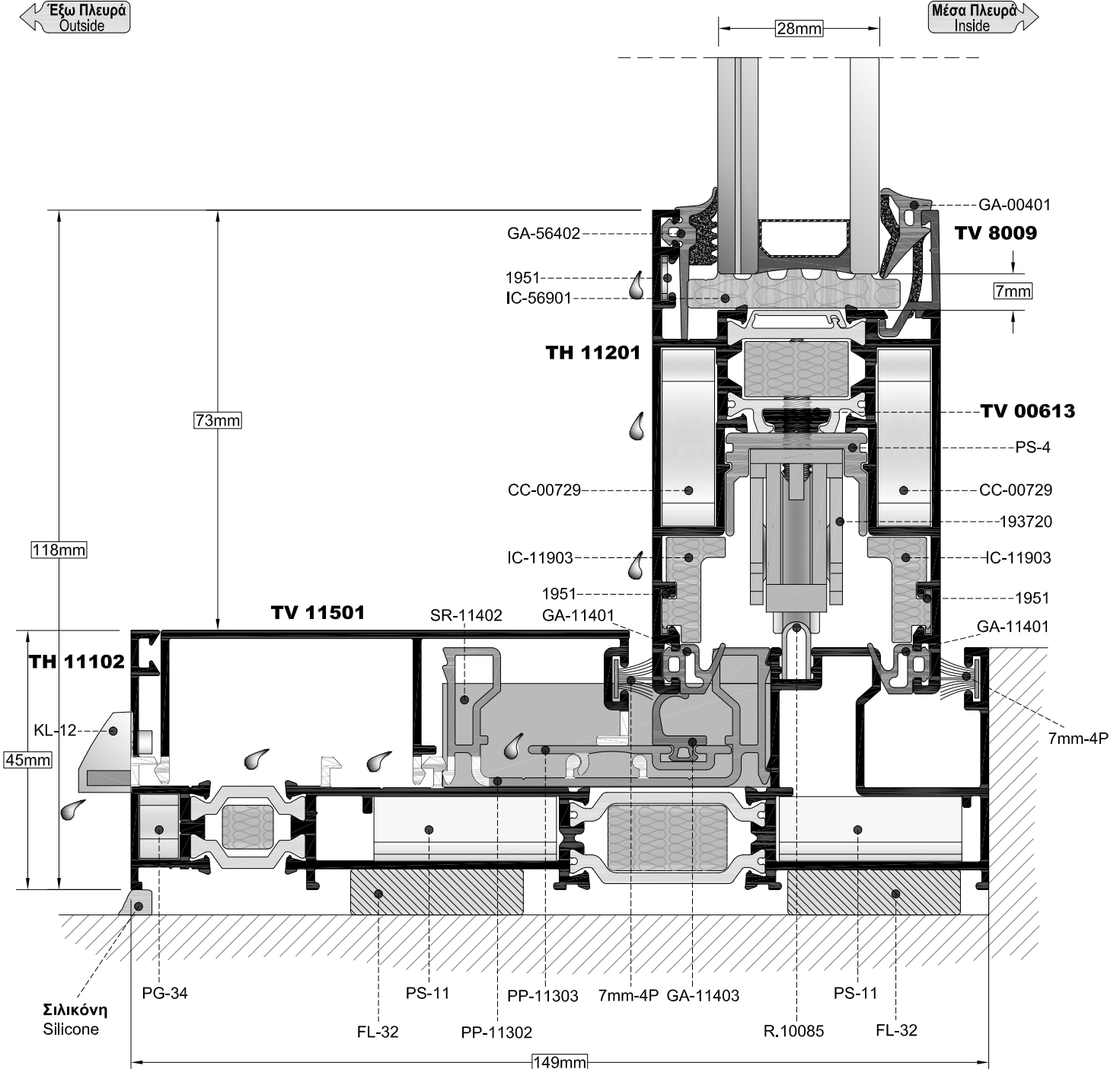


$U_i = 2,42 \text{ W/m}^2 \text{ K}$



Εξω Πλευρά
Outside

Μέσα Πλευρά
Inside



ΟΨΗ | SIDE VIEW

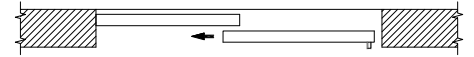
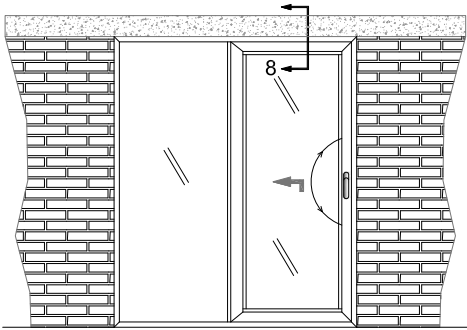
ΤΟΜΗ
SECTION

08

ΚΛΙΜΑΚΑ
SCALE

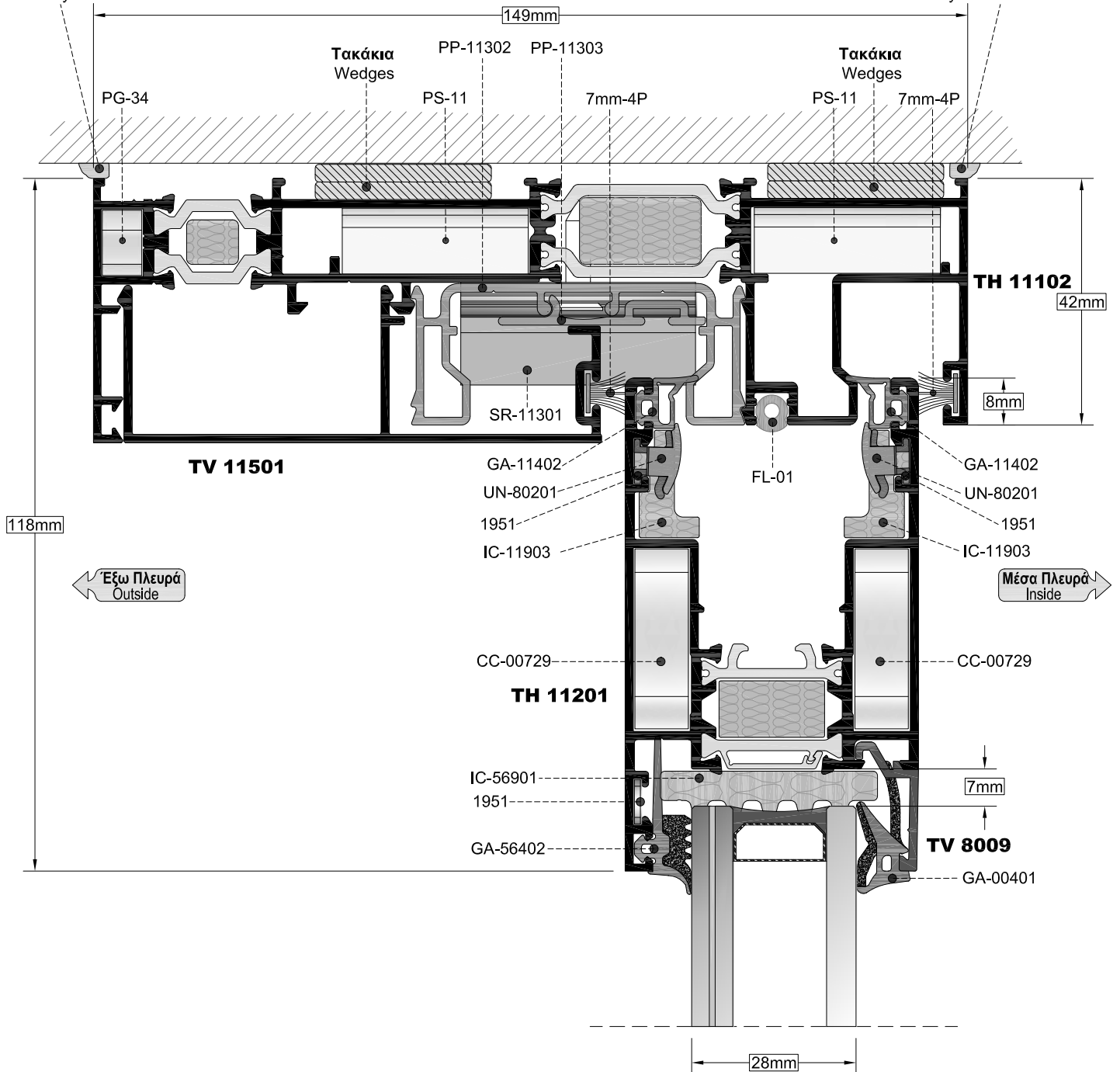
1:1

ΚΑΤΟΨΗ | TOP VIEW



Ακρυλικός στόκος
Acrylic stucco

Ακρυλικός στόκος
Acrylic stucco

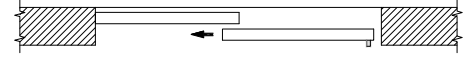
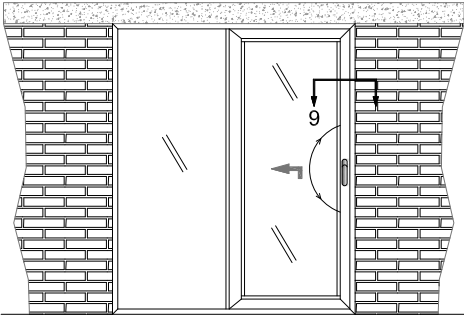


ΟΨΗ | SIDE VIEW

TOMH
SECTION **09**

ΚΛΙΜΑΚΑ
SCALE 1:1

ΚΑΤΟΨΗ | TOP VIEW



Ακρυλικός στόκος
Acrylic stucco

Εξω Πλευρά
Outside

TV 11501

Τακάκια
Wedges

PP-11302

149mm

PP-11303

7mm-4P

IC-56901

TV 00613

1951

CC-00729

PS-4

IC-11903

1951

TH 11201

GA-56402

28mm

GA-00401

Τακάκια
Wedges

TV 8009

7mm

CC-00729

IC-11903

1951

7mm-4P

PS-11

TH 11102

8mm

Ακρυλικός στόκος
Acrylic stucco

Μέσα Πλευρά
Inside

118mm

ΟΨΗ | SIDE VIEW

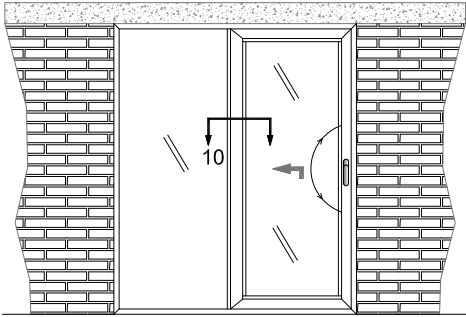
TOMH
SECTION

10

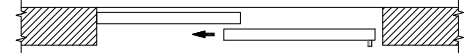
ΚΛΙΜΑΚΑ
SCALE

1:1

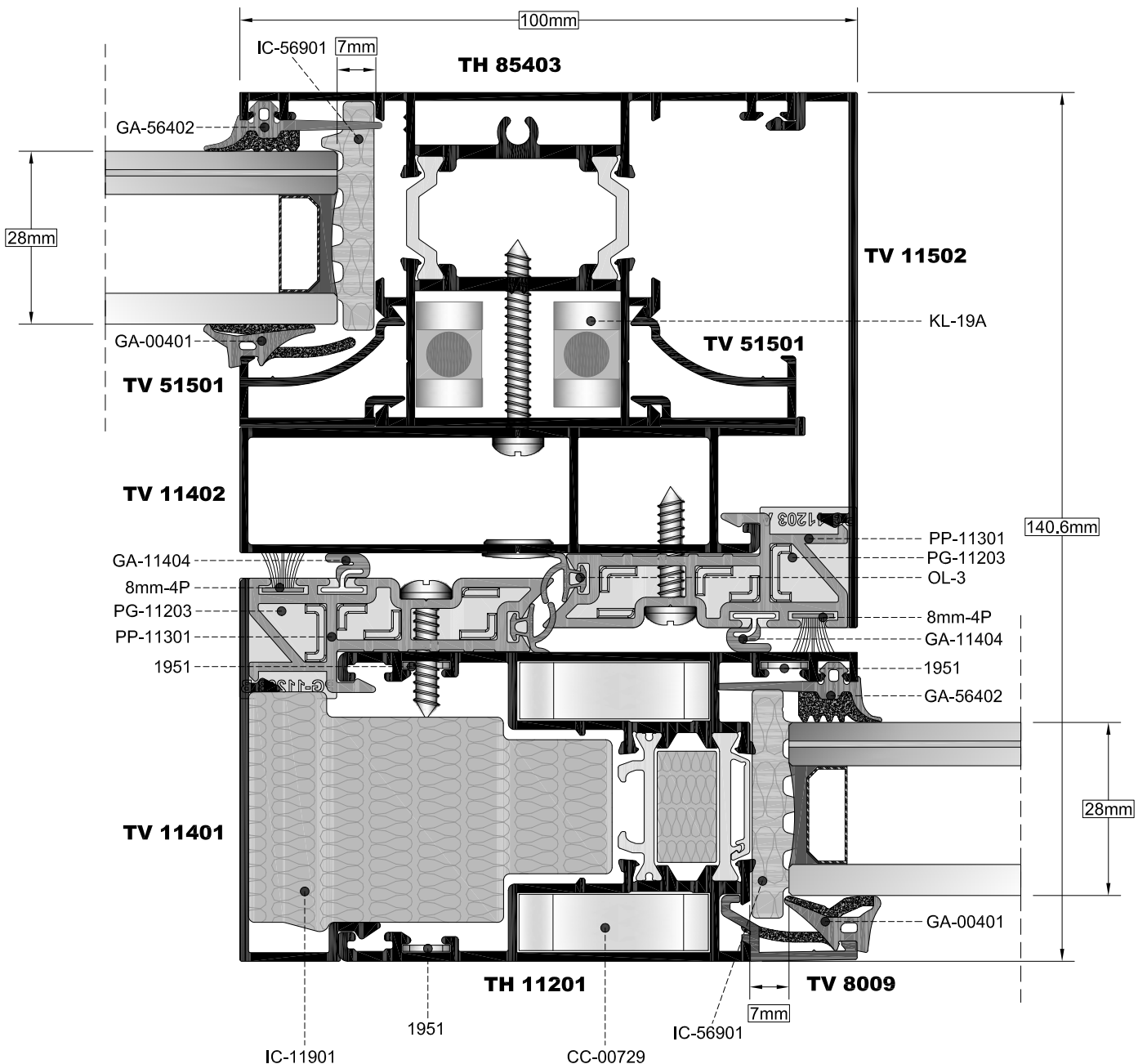
ΚΑΤΟΨΗ | TOP VIEW



$U_i = 3,17 \text{ W/m}^2 \text{ K}$

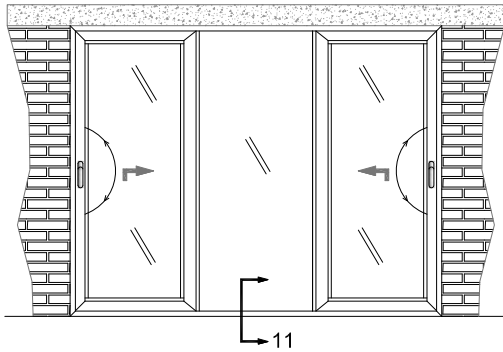


Εξω Πλευρά
Outside



Μέσα Πλευρά
Inside

ΟΨΗ | SIDE VIEW

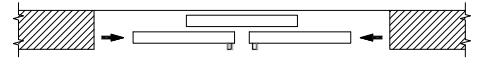


ΤΟΜΗ
SECTION **11**

ΚΛΙΜΑΚΑ
SCALE 1:1

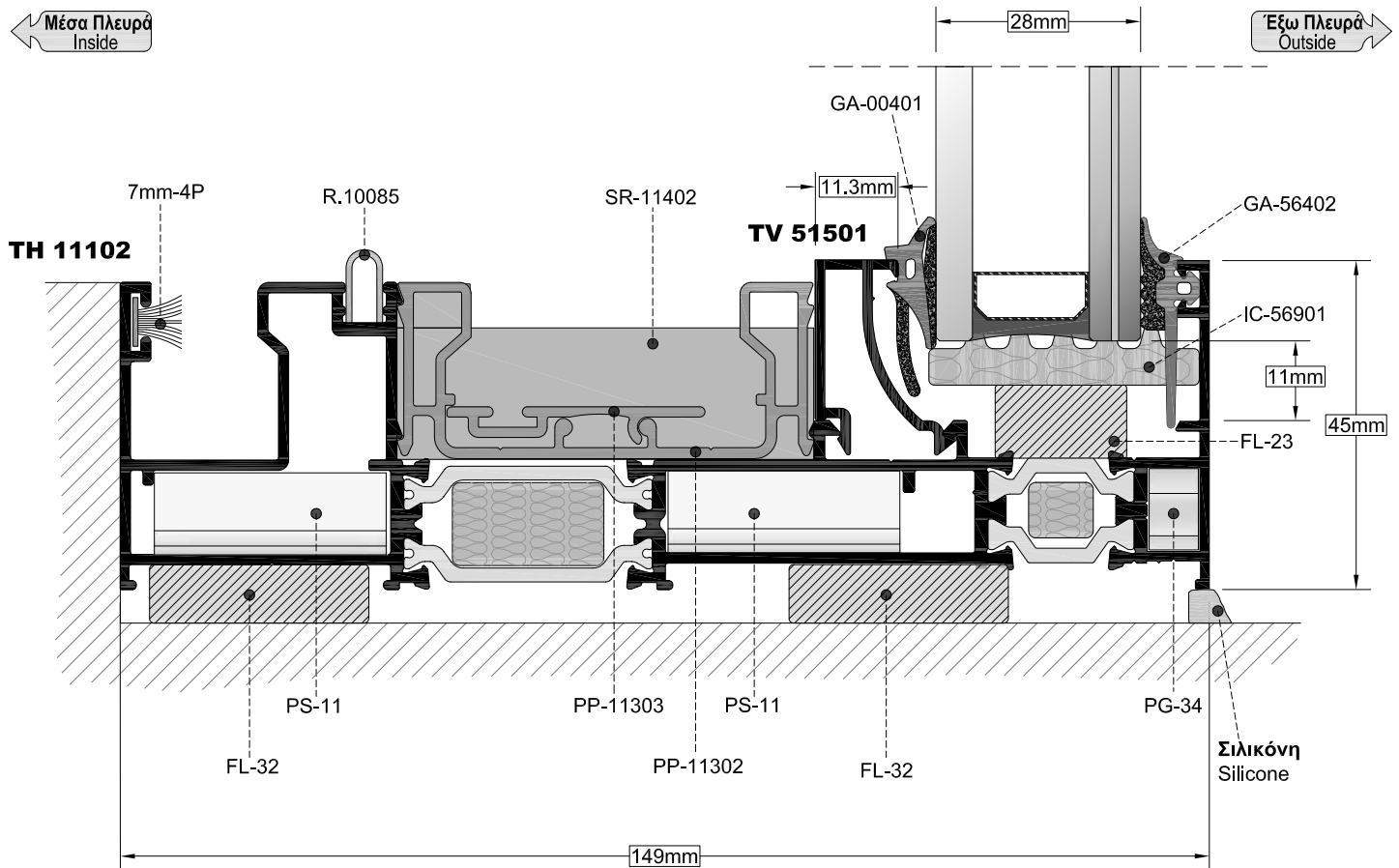
$U_i = 2,27 \text{ W/m}^2 \text{ K}$

ΚΑΤΟΨΗ | TOP VIEW



← Μέσα Πλευρά
Inside

→ Έξω Πλευρά
Outside



ΟΨΗ | SIDE VIEW

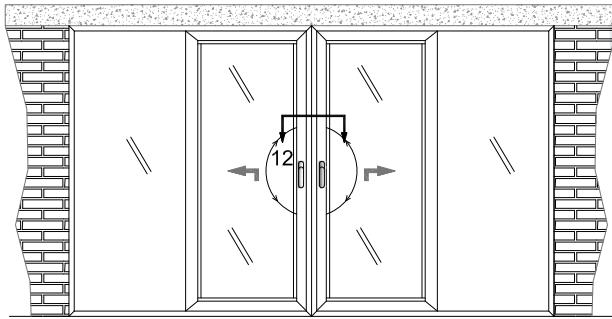
TOMH
SECTION

12

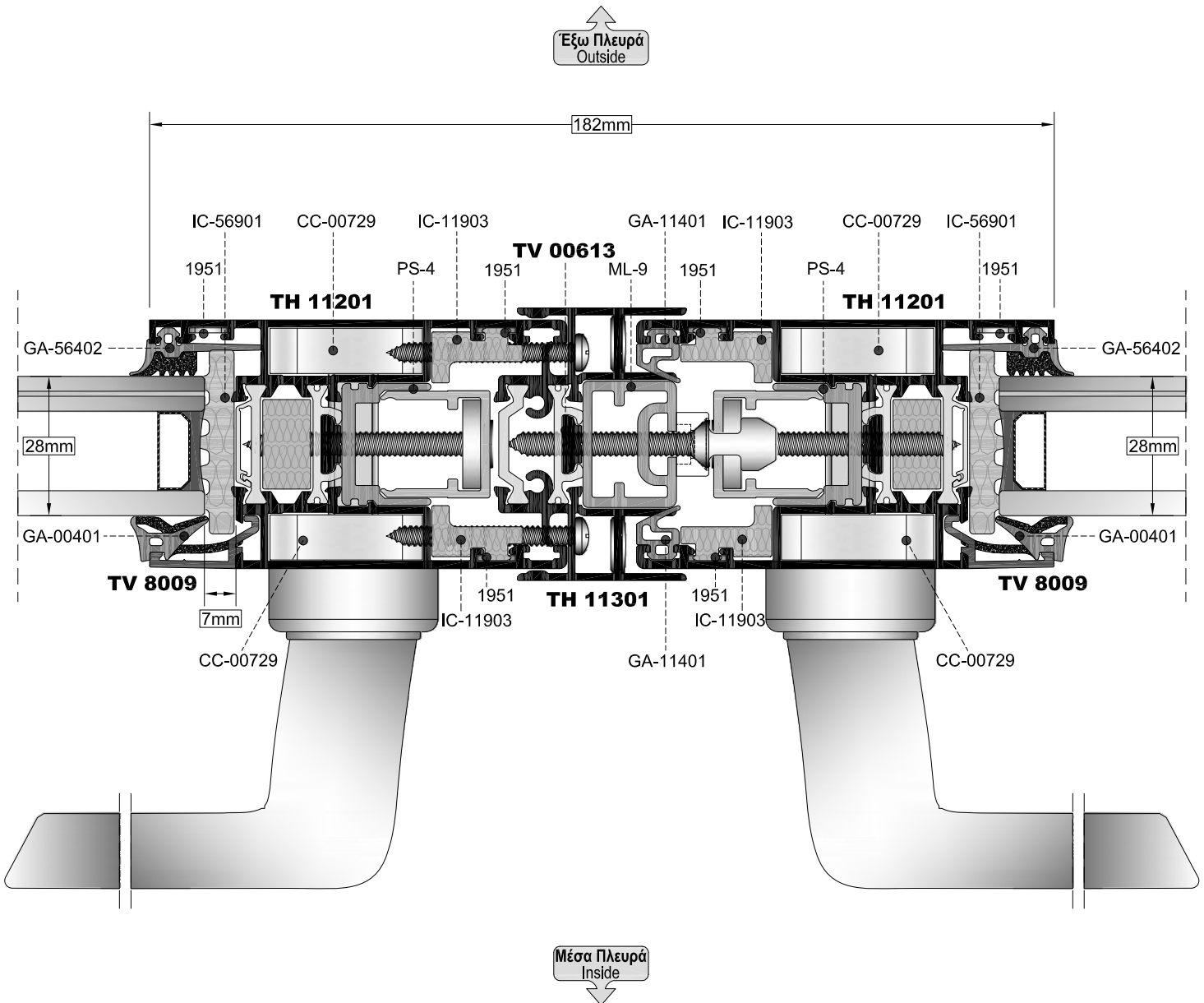
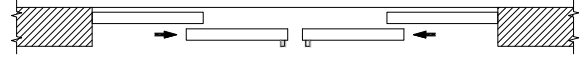
ΚΛΙΜΑΚΑ
SCALE

0,8:1

ΚΑΤΟΨΗ | TOP VIEW



$U_i = 2,42 \text{ W/m}^2 \text{ K}$



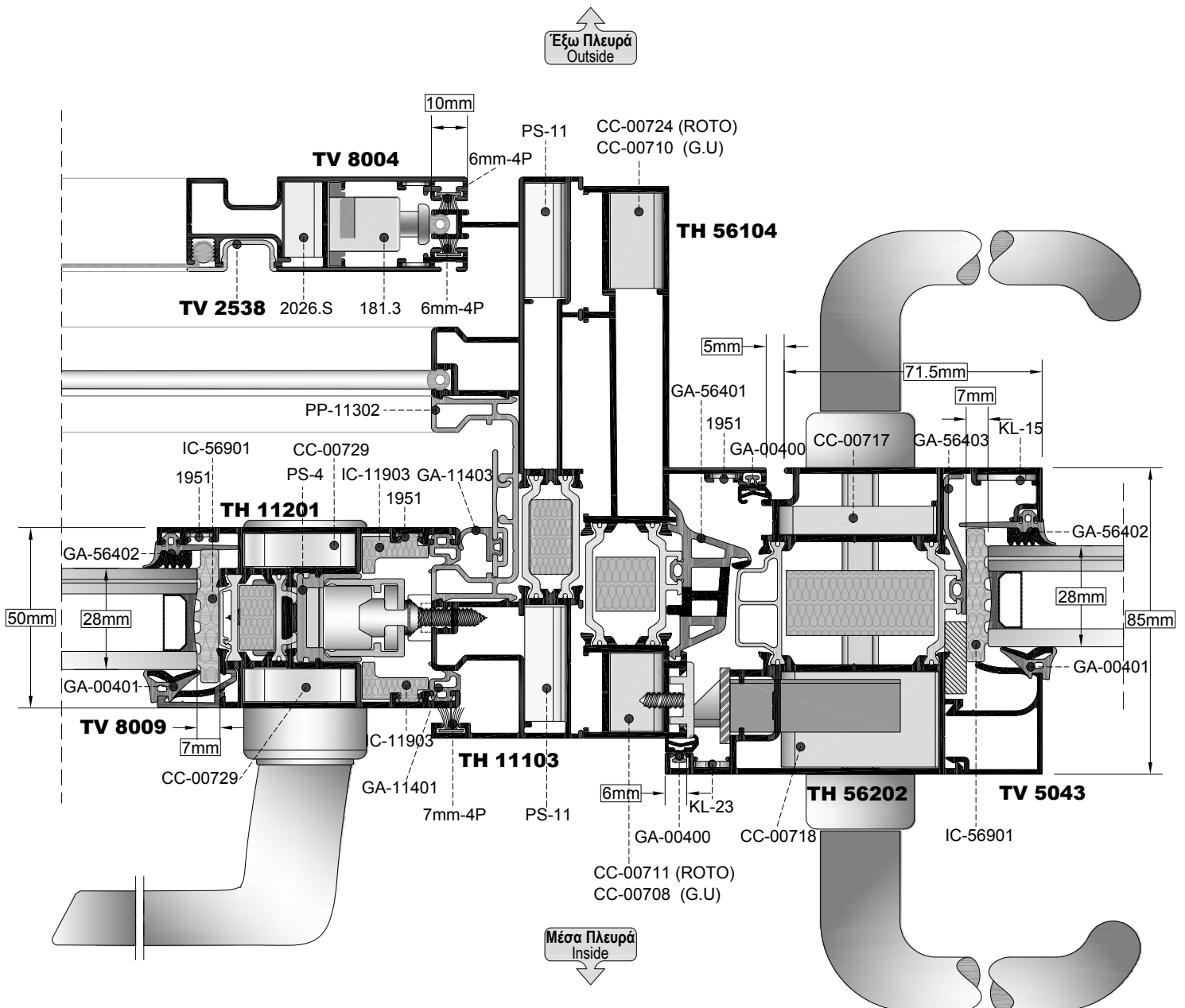
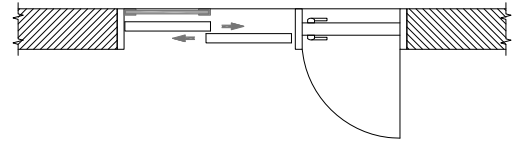
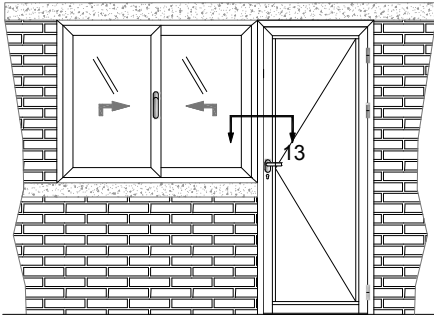
ΟΨΗ | SIDE VIEW

TOMH
SECTION

13

ΚΛΙΜΑΚΑ
SCALE 0,6:1

ΚΑΤΟΨΗ | TOP VIEW



ΟΨΗ | SIDE VIEW

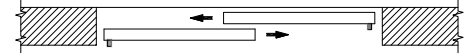
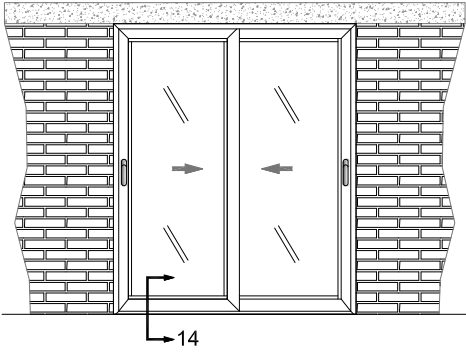
ΤΟΜΗ
SECTION

14

ΚΛΙΜΑΚΑ
SCALE

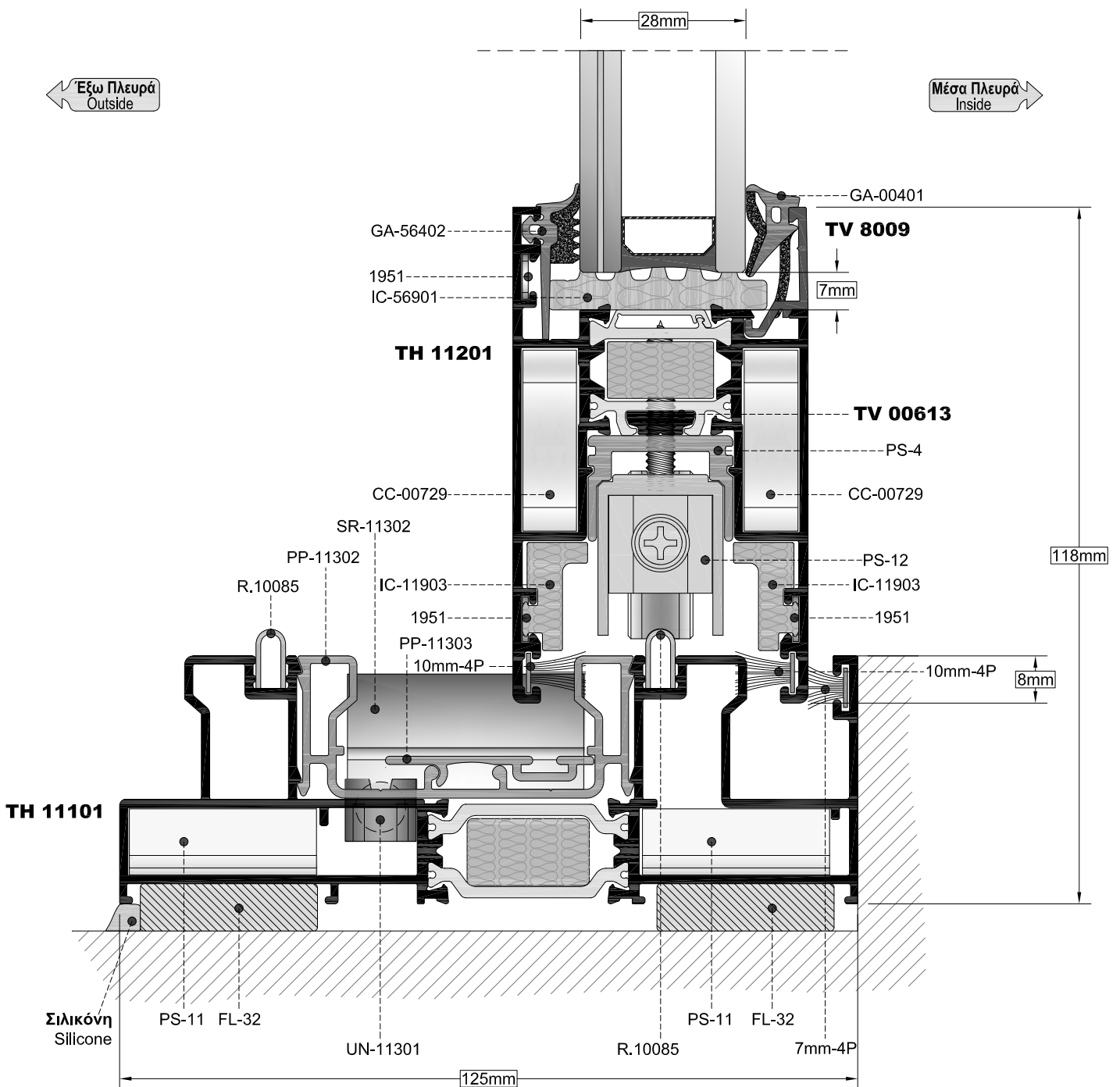
1:1

ΚΑΤΟΨΗ | TOP VIEW



Εξω Πλευρά
Outside

Μέσα Πλευρά
Inside



ΟΨΗ | SIDE VIEW

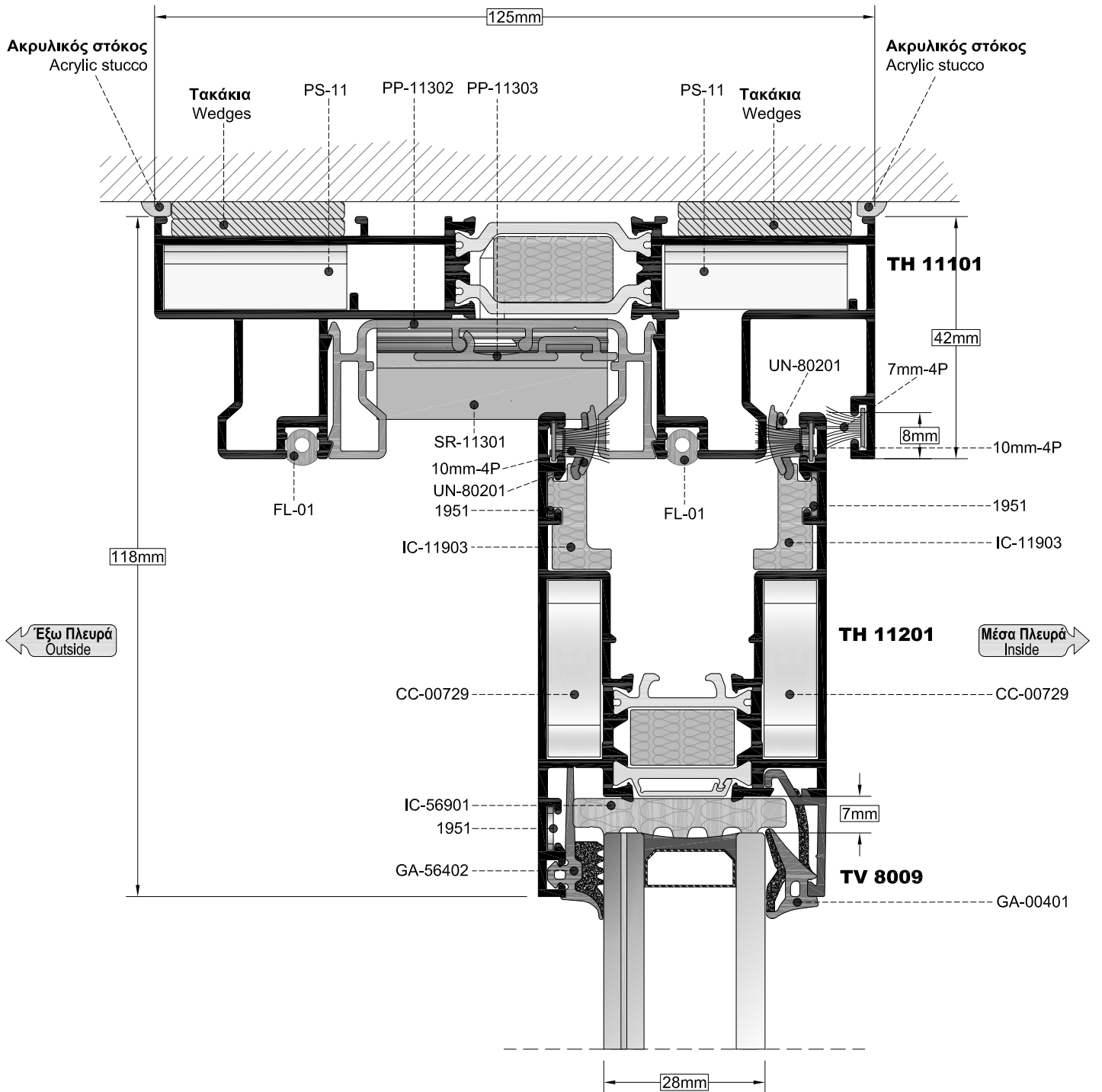
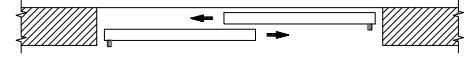
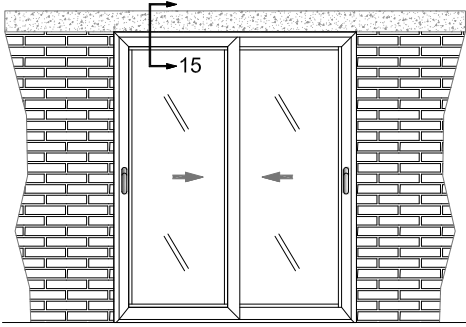
ΤΟΜΗ
SECTION

15

ΚΛΙΜΑΚΑ
SCALE

1:1

ΚΑΤΟΨΗ | TOP VIEW



ΟΨΗ | SIDE VIEW

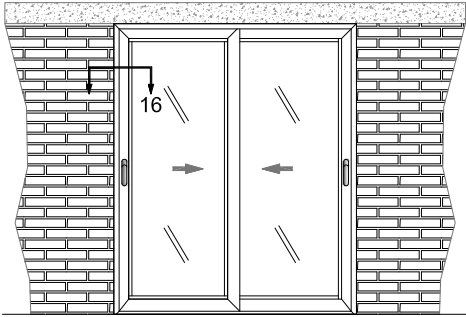
ΤΟΜΗ
SECTION

16

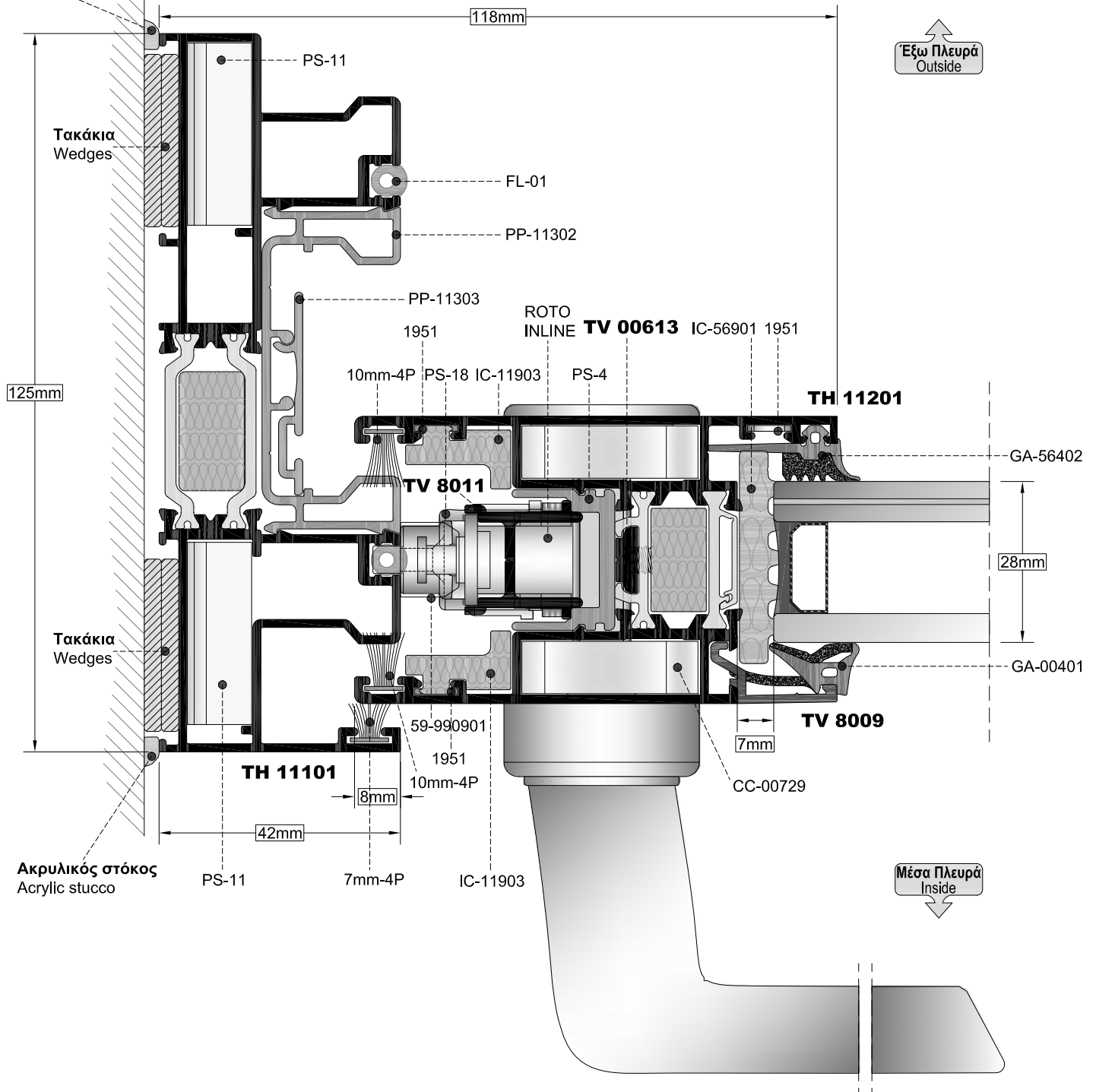
ΚΛΙΜΑΚΑ
SCALE

1:1

ΚΑΤΟΨΗ | TOP VIEW



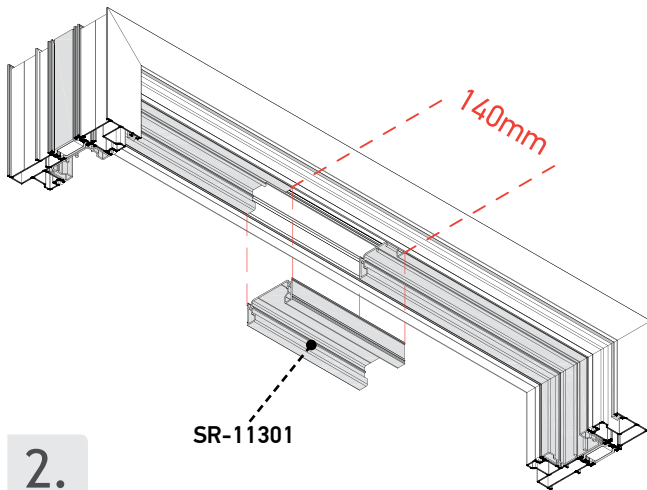
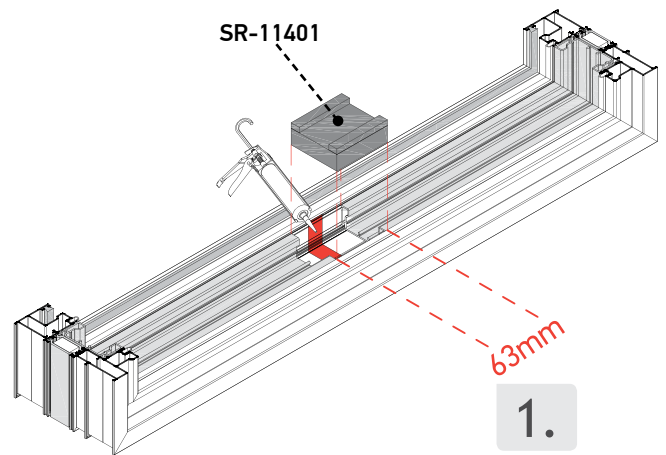
Ακρυλικός στόκος
Acrylic stucco



Τοποθέτηση Τάκων Στεγάνωσης σε Ανασπκούμενο
Lift & Slide Window Sealing Plugs Placement

1. Για την τοποθέτηση του κάτω τάκου στεγάνωσης (SR-11401) η σκάφη διακόπεται στο μέσον της κατασκευής για ένα πλάτος 63mm. Πριν από την τοποθέτηση επαλείφεται σιλικόνη σε όλο το πλάτος του οδηγού έτσι όπως σημειώνεται στο σχήμα. Με αυτό τον τρόπο στεγανώνεται ο οδηγός κάτω από τον τάκο.

1. A cut of 63mm length is done in the middle of plastic profile in order (SR-11401) sealing plug to be placed. Before placement, silicone is applied as shown in drawing. In such a manner sealing is achieved beneath plug.

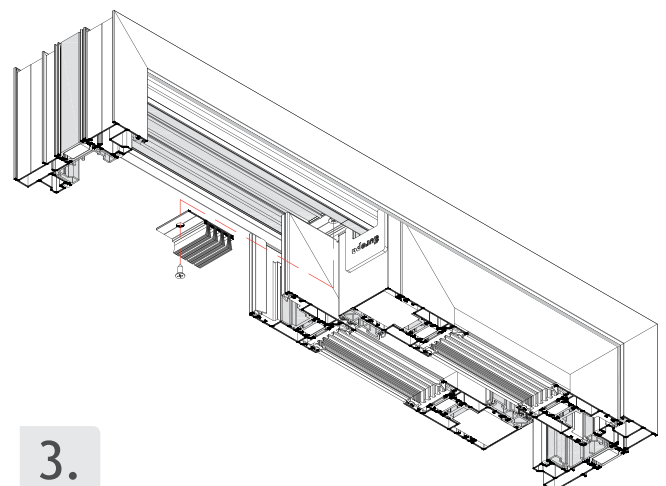


2. Η τοποθέτηση του άνω τάκου στεγάνωσης (SR-11301) γίνεται σε 2 βήματα. Αρχικά η σκάφη διακόπεται στο μέσον της κατασκευής για ένα πλάτος 140mm. Σε αυτό το σημείο κουμπώνεται το επιπεδοποιημένο κομμάτι σκάφης του ΚΙΤ (SR-11301).

2. Assembling of upper (SR-11301) sealing plug is done in 2 phases. Firstly a cut of 140mm length is done in the middle of plastic profile. In this cut should be snapped the flattened piece of plastic profile from KIT (SR-11301).

3. Ακολούθως και αφού έχουν τοποθετηθεί τα φύλλα εισάγεται και βιδώνεται το αλουμινένιο εξάρτημα με βούρτσες. Συνολικά 2 τέτοια εξαρτήματα τοποθετούνται ένα στην εσωτερική και ένα στην εξωτερική μεριά της συναρμογής.

3. Following sashes are inserted and then the aluminum accessory with the brushes is screwed in position. A total of 2 such accessories is screwed, the first to the inside and the second to the outside of the assembly.

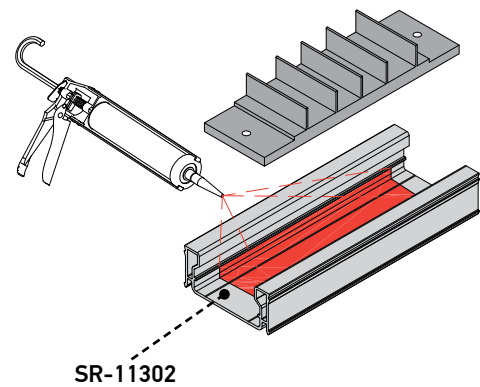


Τοποθέτηση Κάτω Τάκου Στεγάνωσης σε Απλό Συρόμενο
Sliding Window Lower Sealing Plug Placement

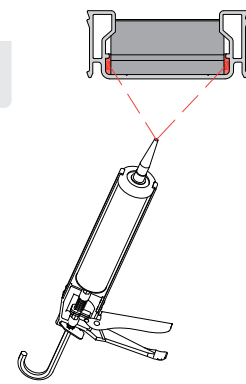
Η τοποθέτηση του κάτω τάκου στεγάνωσης (SR-11302) γίνεται σε 2 βήματα:

1. Αρχικά εφαρμόζεται ο ελαστικός τάκος επί του τμήματος σκάφης με σιλικόνη όπως φαίνεται στο σχήμα. Στόχος είναι να σφραγισθούν οι πλευρικές οπές που δημιουργούνται μετά την ένθεση του ελαστικού τάκου στο τμήμα της σκάφης.

1. Assembling of (SR-11302) sealing plug is done in 2 phases. Firstly rubber plug is inserted into plastic profile and sealed via the use of silicone as shown next. Lateral holes created by this insertion should be firmly sealed.

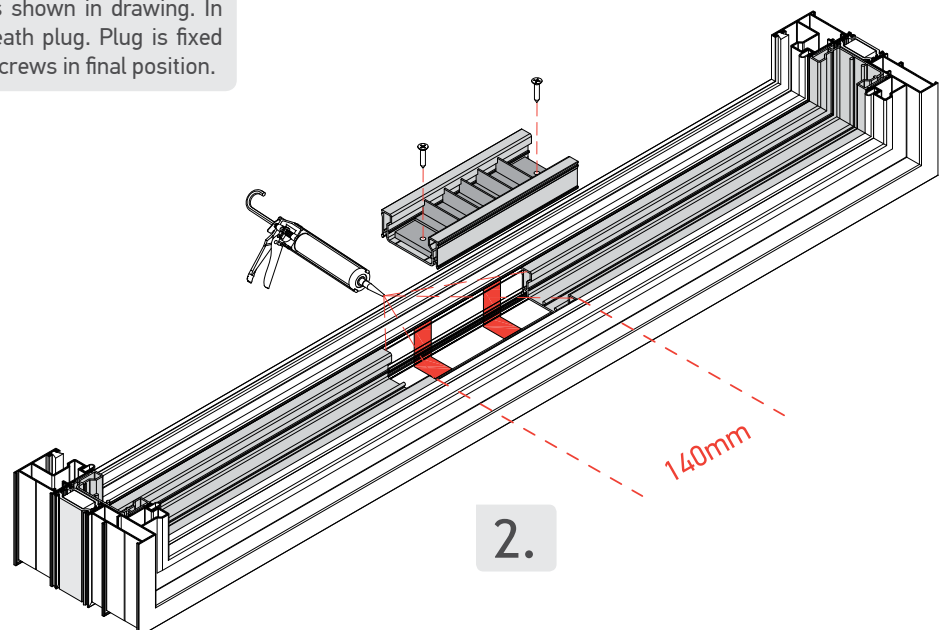


1.



2. Ακολούθως η σκάφη διακόπτεται στο μέσον της κατασκευής για ένα πλάτος 140mm. Πριν από την τοποθέτηση του τάκου επαλείφεται σιλικόνη σε όλο το πλάτος του οδηγού έτσι όπως σημειώνεται στο σχήμα. Με αυτό τον τρόπο στεγανώνεται ο οδηγός κάτω από τον τάκο. Ο τάκος βιδώνεται στην τελική του θέση πριν την τοποθέτηση των φύλλων τζαμιού.

2. Following a cut of 140mm length is done in the middle of plastic profile in order (SR-11302) sealing plug to be placed. Before placement, silicone is applied as shown in drawing. In such a manner sealing is achieved beneath plug. Plug is fixed before the installation of the sashes via screws in final position.

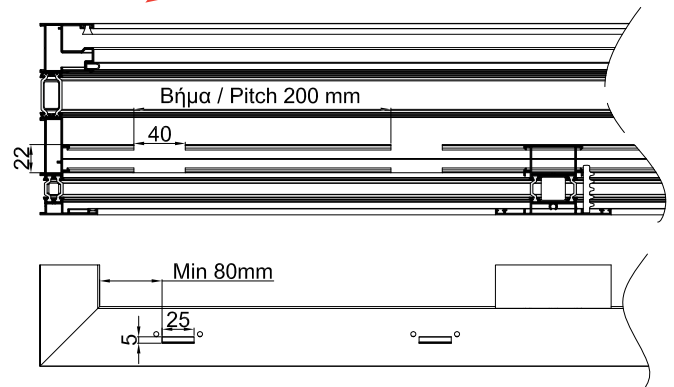
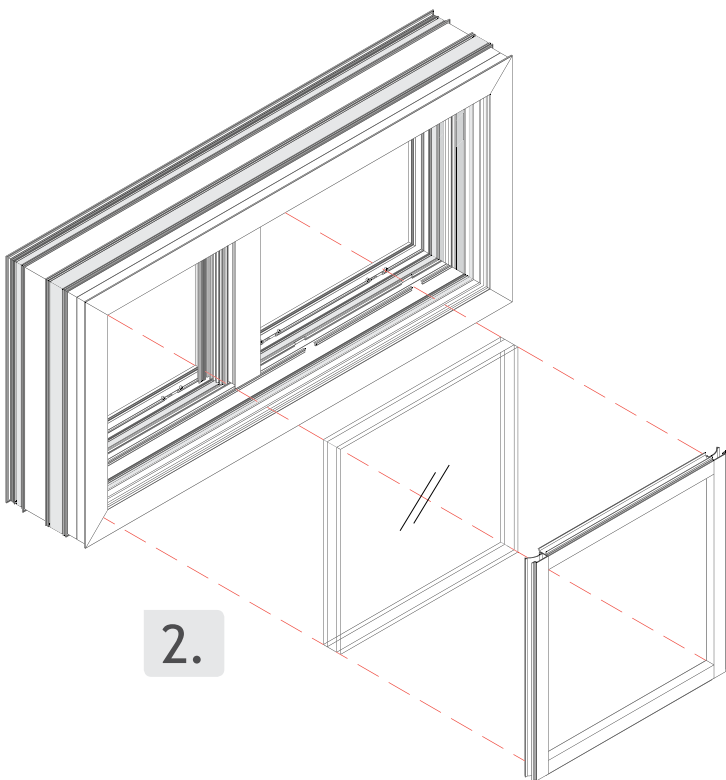
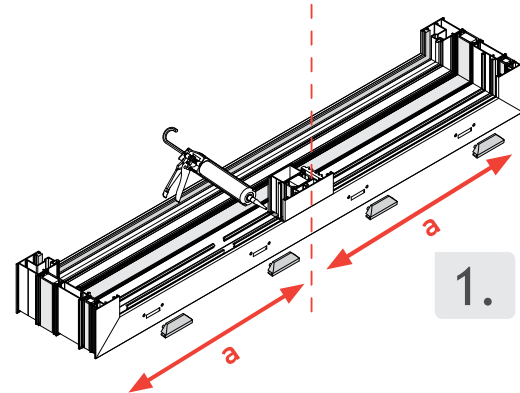


2.

Συναρμολόγηση Μονόφυλλου με Σταθερό
Single Sash with Fixed Window Assembly

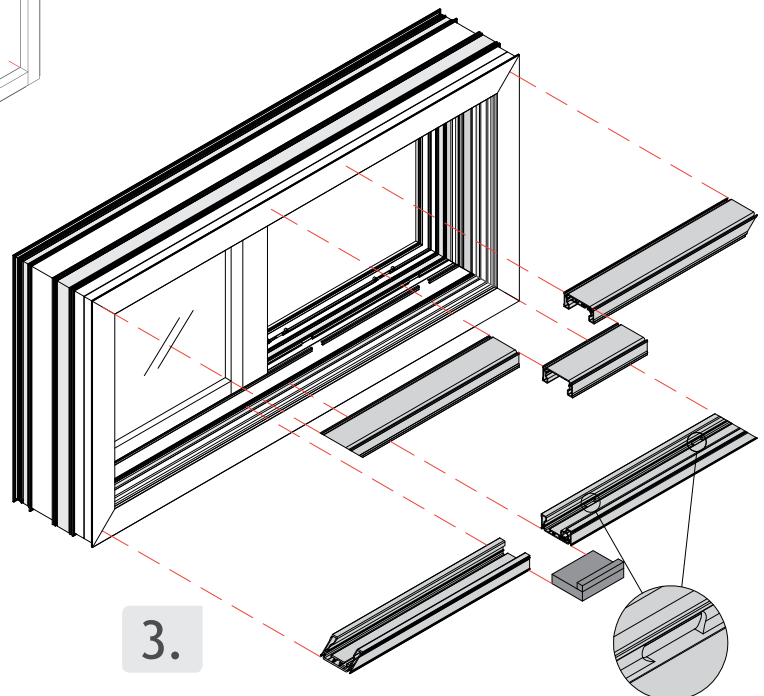
1. Πριν από την τοποθέτηση των σκαφών στον οδηγό φρεζάρονται αύλακες απορροής όπως φαίνεται στο σχήμα, μόνο στο κομμάτι του οδηγού που βρίσκεται στην πλευρά του φύλλου. Σε αυτό το σημείο στεγανώνεται επισταμένως το χώρισμα στην ένωσή του με τον οδηγό με χρήση αρμόκολας. Νεροχύτες ανοίγονται και στο εξωτερικό φτερό όπως στο σχήμα.

1. Before placing plastic profiles in the rail there should be milled drainage slots exclusively on sash side as marked on the drawing. At this point fitting of mullion on the rail should be sealed thoroughly with silicone. Water channels are opened and on the exterior wing as shown in the drawing.



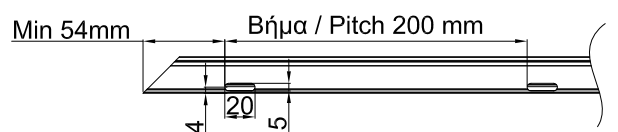
2. Τοποθετείται και τακάρεται ο υαλοπίνακας του σταθερού μέρους και σταθεροποιείται με τα πακάκια και τις σφηνές.

2. Fixed glazing is inserted, aligned and secured via clips and gaskets.



3. Οι πλευρικές σκάφες τοποθετούνται πρώτες και κατόπιν τα υπόλοιπα μέρη τους. Η σκάφη που τοποθετείται κάτω από το φύλλο θα πρέπει να τρυπηθεί όπως φαίνεται στο σχήμα προκειμένου να παροχετεύονται τα νερά. Ακολούθως τοποθετούνται και οι τάκοι στεγάνωσης αφού πρώτα τοποθετηθεί σιλικόνη στο κάτω μέρος του οδηγού.

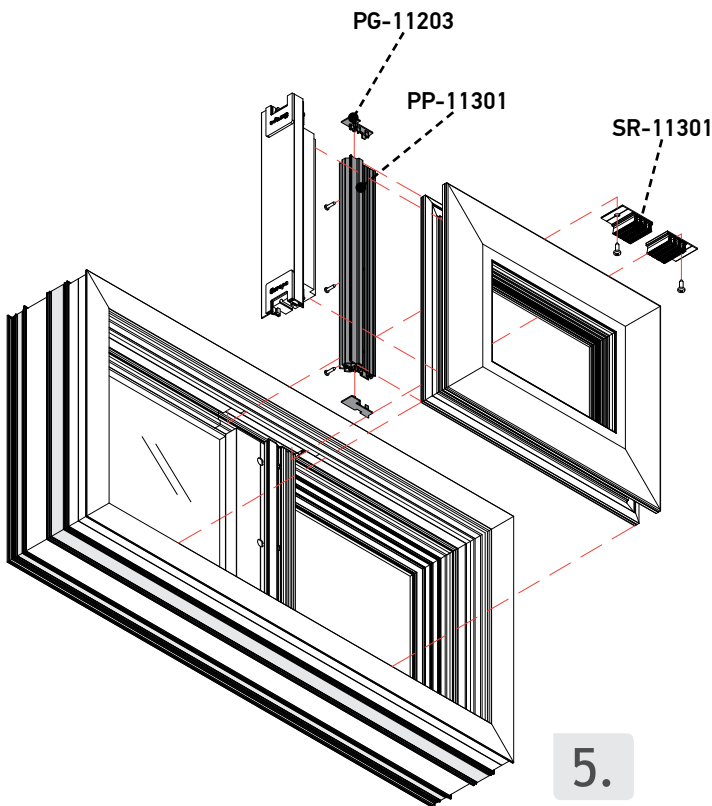
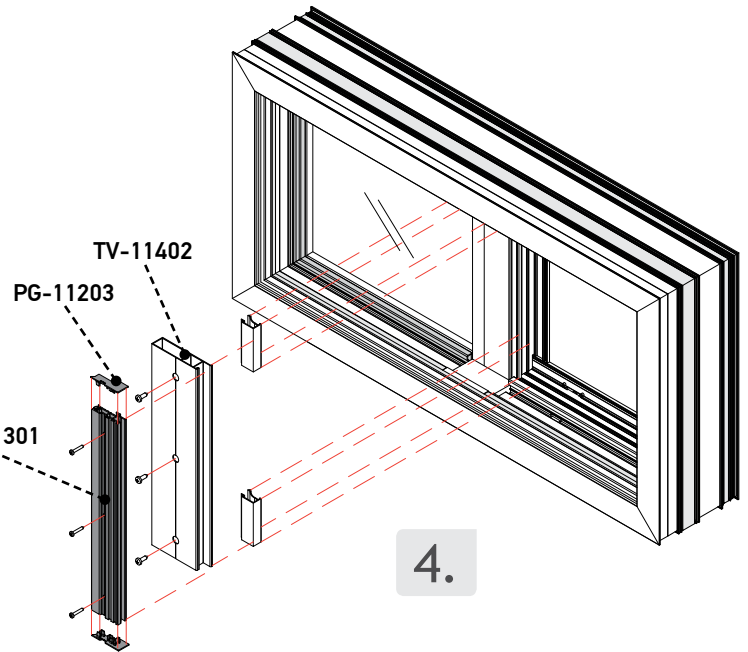
3. Plastic profiles going to sides are snapped first and afterwards the rest. The plastic profile underneath sash should be milled before placement as marked on drawing for water to be drained. Following silicone is applied on the lower rail and sealing plugs are set.



Συναρμολόγηση Μονόφυλλου με Σταθερό
Single Sash with Fixed Window Assembly

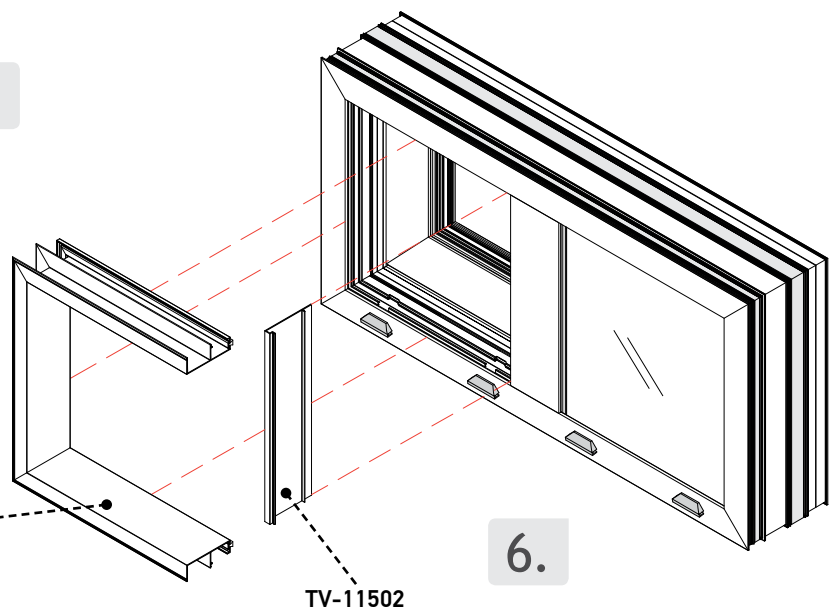
4. Για την τοποθέτηση της προσθήκης του χωρίσματος χρησιμοποιούνται σαν αποστάτες δύο κομμάτια ηχηακίου ένα στο πάνω και ένα στο κάτω μέρος. Ακολούθως τοποθετείται η προσθήκη χωρίσματος και επί αυτής βιδώνεται το πλαστικό προφίλ του γάντζου.

4. Two pieces of clip - one on the top and one at the bottom are used as spacers for the placement of additional transom profile. Afterwards additional transom profile is fixed and hook plastic profile is screwed on it.



5. Βιδώνεται το πλαστικό προφίλ του γάντζου επί του φύλλου. Εισάγεται το φύλλο στον οδηγό και ύστερα κουμπώνεται ο γάντζος με τις τάπες του. Ακολούθως βιδώνεται ο άνω τάκος στεγάνωσης και το αλουμινένιο εξάρτημα με βούρτσες.

5. Hook plastic profile is screwed on the sash. The sash is inserted in the rail and then hook with its plugs is snapped onto it. Following, the aluminum accessory with the brushes of upper sealing plug are screwed in their final position.



6. Κουμπώνεται το καπάκι του χωρίσματος και κατόπιν τα υπόλοιπα καπάκια στο ακάλυπτο μέρος του οδηγού όπως φαίνεται στο σχήμα.

6. Transom cap is snapped on the transom profile, then all the rest caps are snapped on the uncovered part of the rail as shown in the drawing.

Τοποθέτηση Αποστατών Όδευσης
Clamping of Routing Spacers

Η τοποθέτηση των αποστατών όδευσης **UN-80201** γίνεται σε 2 βήματα:

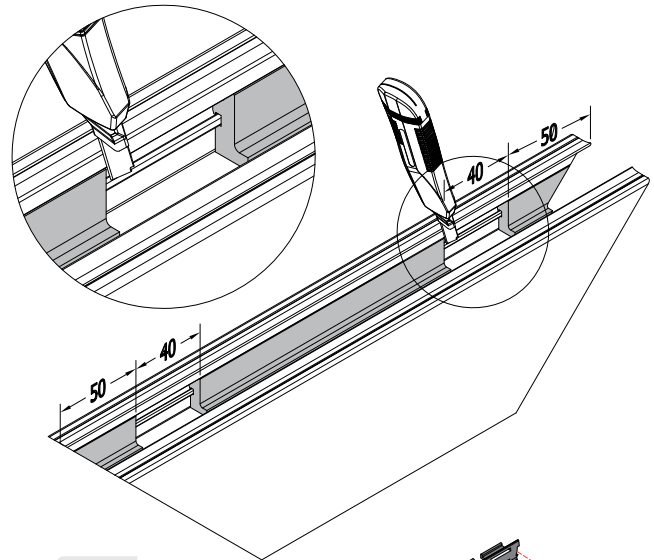
1. Αρχικά κόβεται με τη φαλτσέτα τμήμα 40mm του μονωτικού σφουγγαριού **IC-11903** όπως φαίνεται στο σχήμα. Το σφουγγάρι αφαιρείται και από τις 2 πλευρές του φύλλου (δεξιά-αριστερά) στο εμπρός και το πίσω μέρος (συνολικά 4 τμήματα/φύλλο).

Clamping of **UN-80201** routing spacers is done in 2 phases.

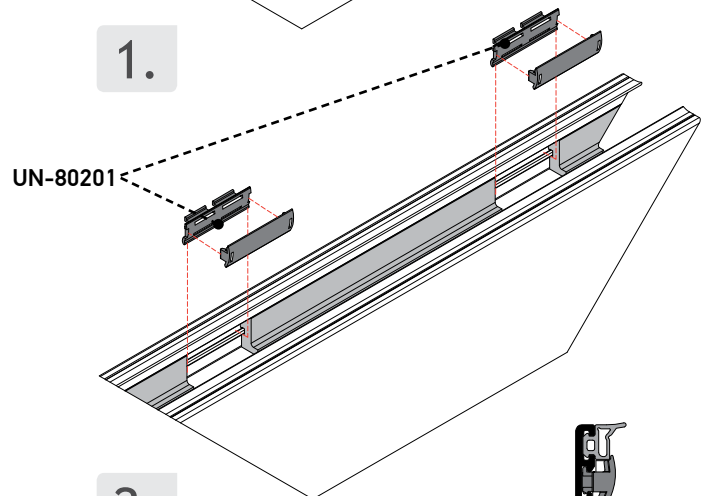
1. Firstly insulation stripe **IC-11903** is cut for a length of 40mm via a cutter. Stripe parts are cut at both sides of the sash (left - right) and at both front and back-end of the sash (summing 4 parts/sash).

2. Ακολούθως ενώνονται τα 2 κομμάτια που συναποτελούν τον αποστάτη και κουμπώνεται στην οριστική του θέση. Το κούμπωμα γίνεται περιστροφικά πρώτα από την πάνω πλευρά όπως φαίνεται στη λεπτομέρεια του σχήματος.

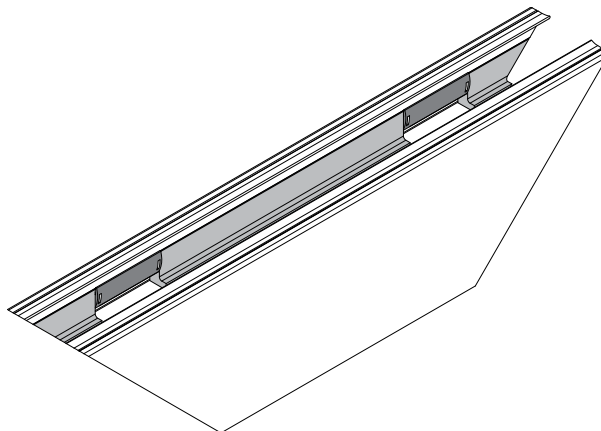
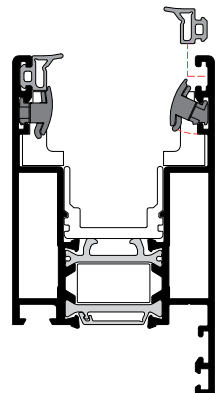
2. Following the two parts are assembled together and clamped to final position. Clamping is done rotationally fixing upper part first as shown in the detailed drawing.



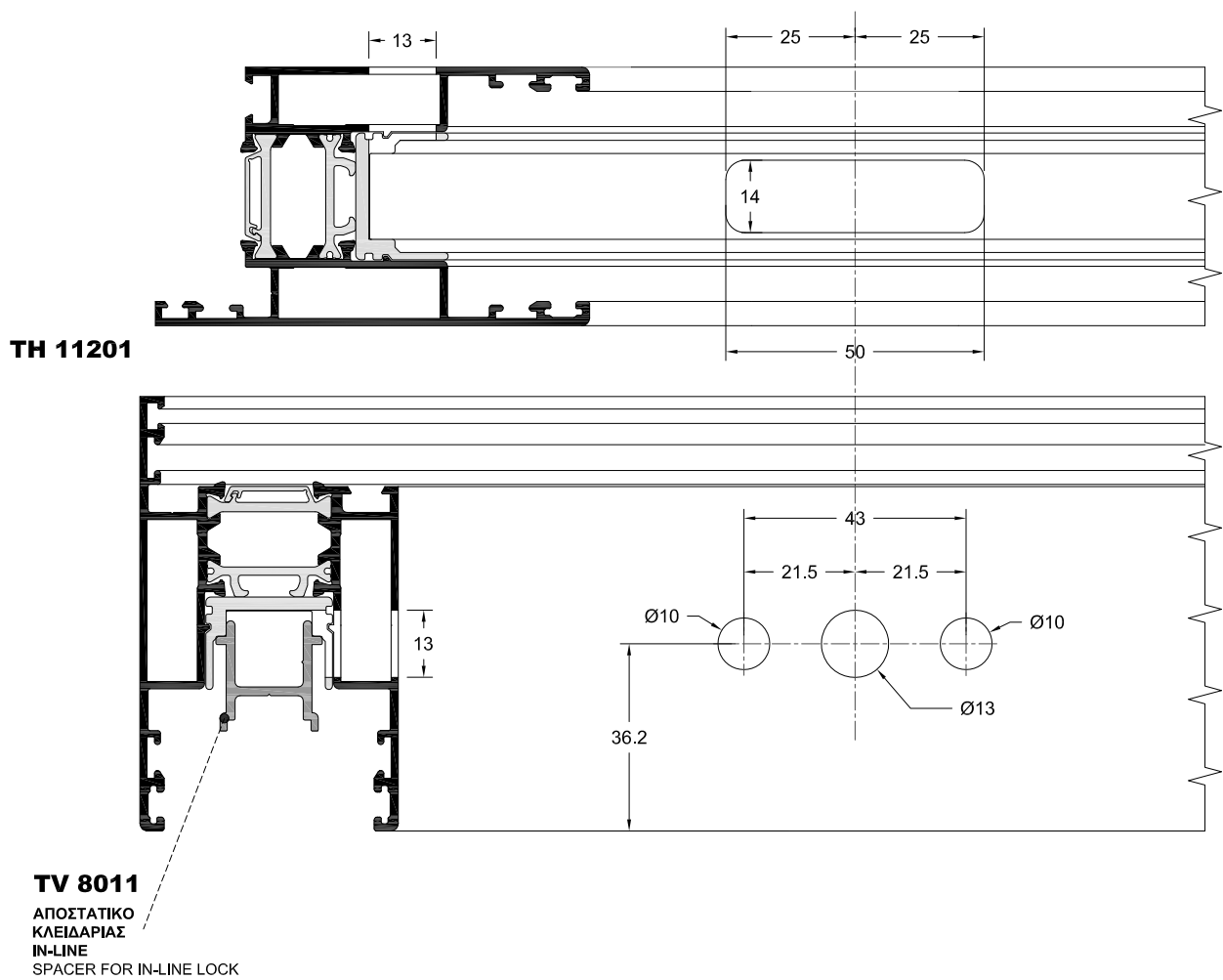
1.



2.

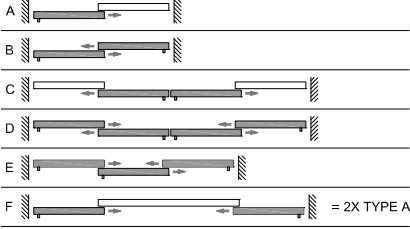


Χάντρωμα Φύλλου για Κλειδαριά ROTO IN-LINE
ROTO IN-LINE Sash Milling



Μηχανισμός HAUTAU ATRIUM Alu-HS 200
HAUTAU ATRIUM Alu-HS 200 Mechanism

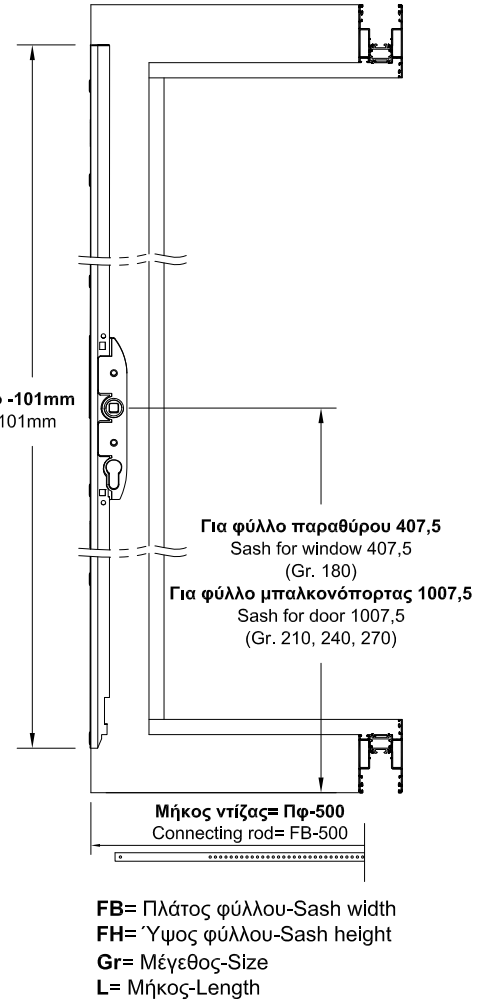
ΤΥΠΟΛΟΓΙΑ ΚΑΤΑΣΚΕΥΗΣ
CONSTRUCTION TYPE



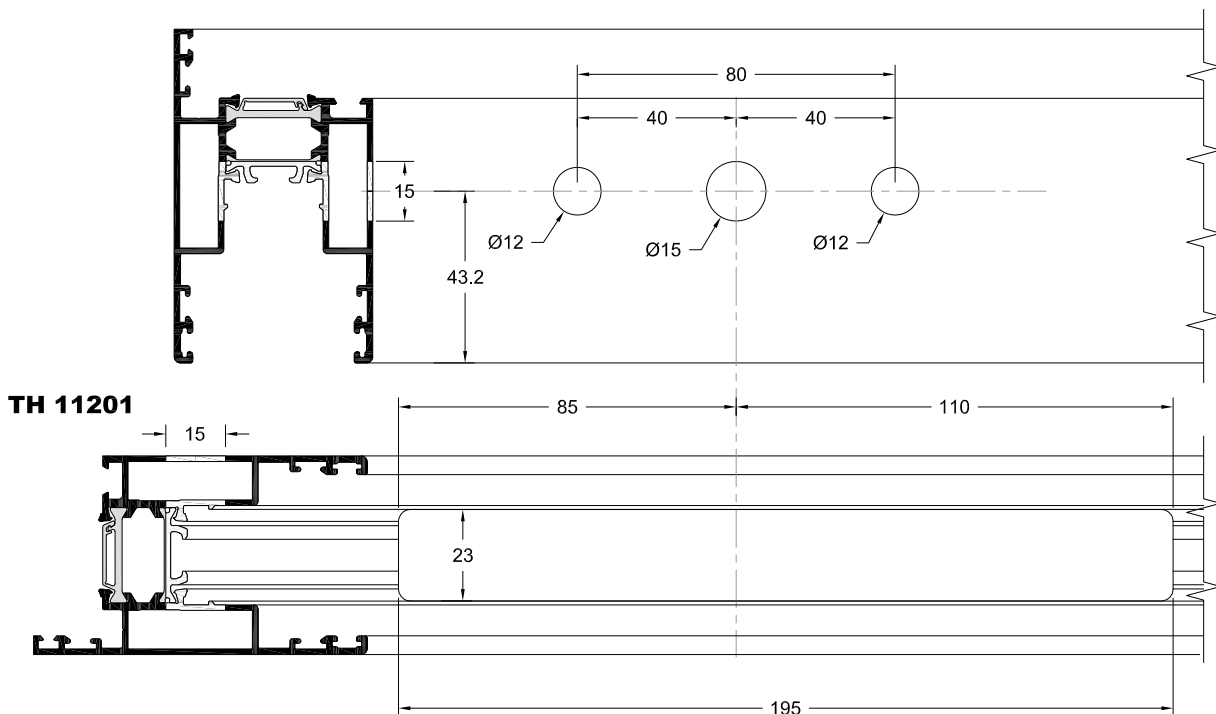
ΑΠΑΙΤΟΥΜΕΝΑ
ΕΞΑΡΤΗΜΑΤΑ
ITEMS REQUIRED

					ΠΕΡΙΓΡΑΦΗ	ΚΩΔΙΚΟΣ		
					DESCRIPTION	CODE		
A	B	C	D	E				
1	2	2	4	3	Ράουλα HS 200 (1,2,42,42a) Bogie kit HS 200 (1,2,42,42a)			193720
1	2	2	4	3	Εξαρτήματα Alu HS 200 (10,11,12,13) Accessories Alu HS 200 (10,11,12,13)			189490
1	2	2	4	3	Πόμολο-Χούφτα (4,30) Carton LM handle (4,30)		EV1	Λευκό/White Καφέ/Brown
						185176	185170	185173
1	2	2	4	3	Γρύλος HS 200 (3) Espag HS 200 (3)	Μέγεθος-Size	FH	EV1
						180	1200-1800	195419
						210	1801-2100	195425
						240	2101-2400	195431
						270	2401-2700	195437
1	2	2	4	3	Ντιζα σύνδεσης ράουλων (5) Connecting rod (5)	Μέγεθος-Size	FB	HAUTAU-S-Plus
						150	650-1360	184578
						200	1361-1860	184581
						250	1861-2360	184584
2		4	2		Στόπερ επαλλήλου (18) Sash buffer top (18)			Λευκό/White Μαύρο/Black
								187480 187477
1	2	1	3	2	Αντίκρισμα κλειδώματος (6) Locking bolt (6)			184797
1	2	1	3	2	Αντίκρισμα κλειδώματος για αερισμό (7) Locking bolt for night vent (7)			184737
1	2	2	4	3	Βίδες (14) Screws (14)			214317

Σημείο τοποθέτησης πομόλου για μέγεθος 180 = 450mm
Handle position for size 180 espag = 450mm

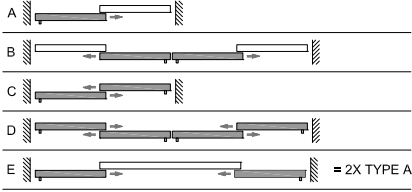


Χάντρωμα Φύλλου για HAUTAU Κλειδαριά Ανασπικούμενου
Lift & Slide Sash Milling for HAUTAU Lock



Μηχανισμός GU 937
GU 937 Mechanism

ΤΥΠΟΛΟΓΙΑ ΚΑΤΑΣΚΕΥΗΣ
CONSTRUCTION TYPE

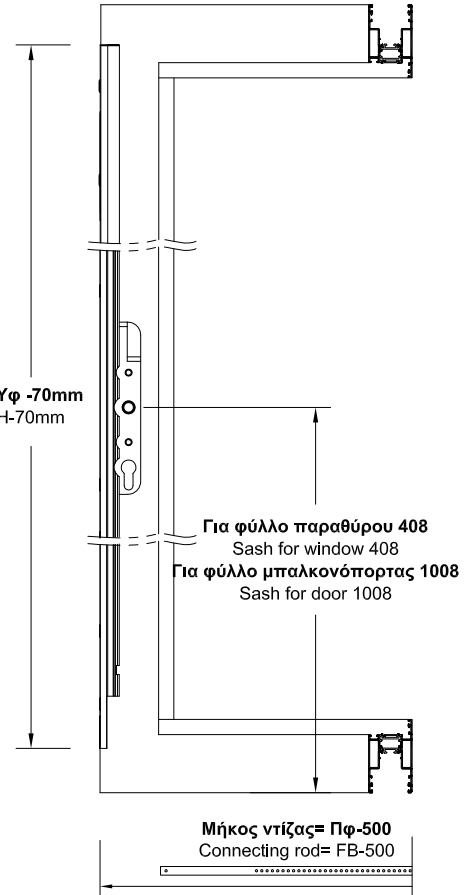


ΑΠΑΙΤΟΥΜΕΝΑ
ΕΞΑΡΤΗΜΑΤΑ
ITEMS REQUIRED

A	B	C	D	ΠΕΡΙΓΡΑΦΗ DESCRIPTION	ΚΩΔΙΚΟΣ CODE
1	2	2	4	Κιτ Ράουλν Bogie kit	K-16721-00-0-1
2	2	4	6	Πλακάκι κλειδώματος Locking bolt	6-22648-03-0-1
2	4	4	8	Βίδες λαβής Handle screws	9-13274-50-0-1
1	2	2	4	Εσωτερική λαβή με θέση κυλίνδρου Inside handle with cylinder position	6-24607-00-0-*
1	2	2	4	Ντιζα σύνδεσης ράουλν Connecting rod	Μήκος-Size FB
					1100 700-1600
					1350 1601-1850
					1850 1851-2350
3300 2351-3300					
1	2	2	4	Γρύλος Espag	Μήκος-Size FH
					1190 750-1295
					1770 1165-1795
					2270 1795-2295
2670 2045-2695					
1	2	1	2	Στόπερ επαλλήλου Sash buffer top	Μαύρο Άσπρο K-12024-00-0-6 K-12024-00-0-7

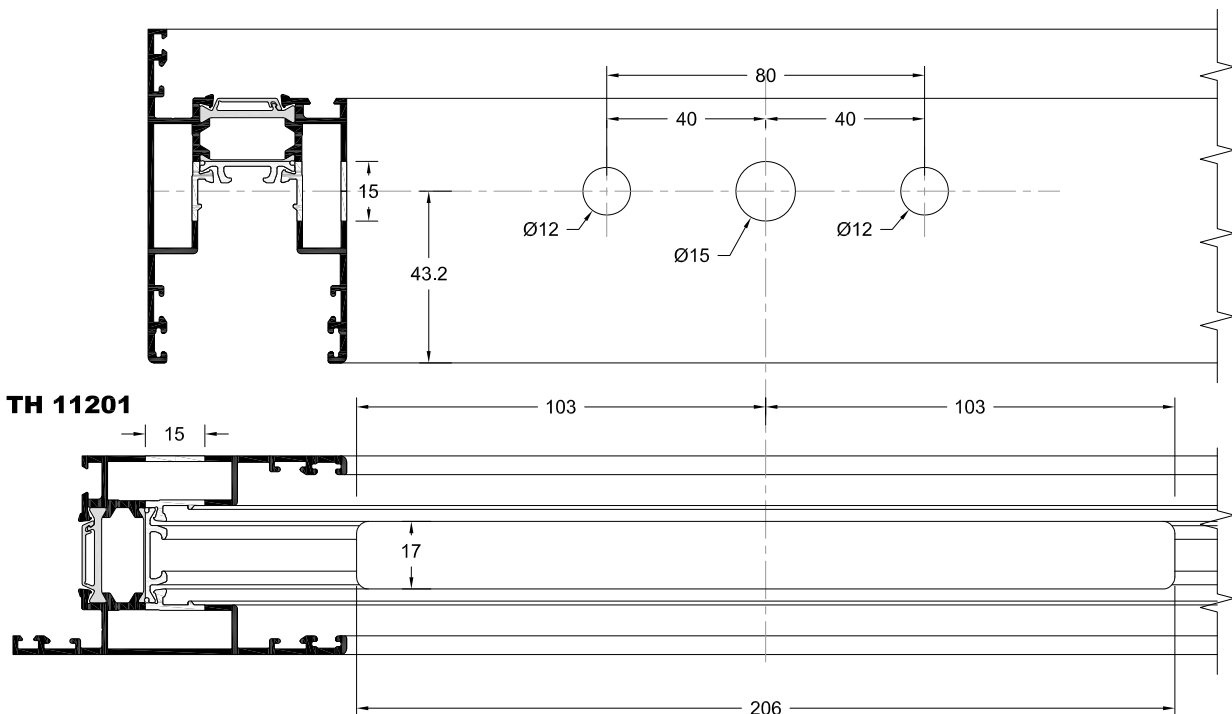
*=Ασημί, Καφέ σκούρο, Λευκό
*=Silver, Dark brown, White

Μήκος γρύλλου = Υφ -70mm
Espag lenght = FH-70mm

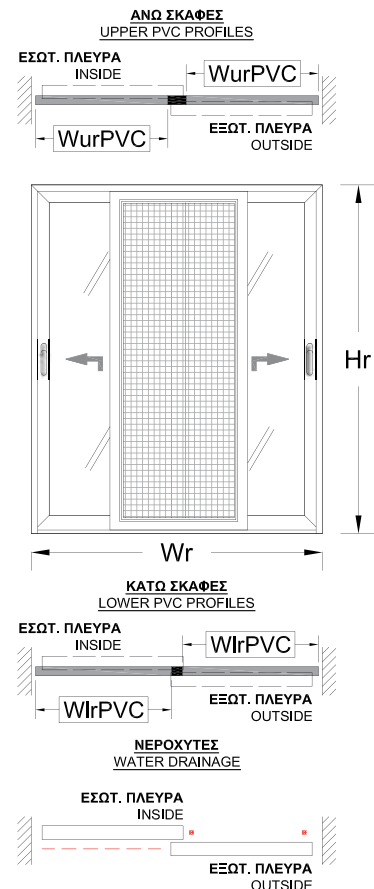
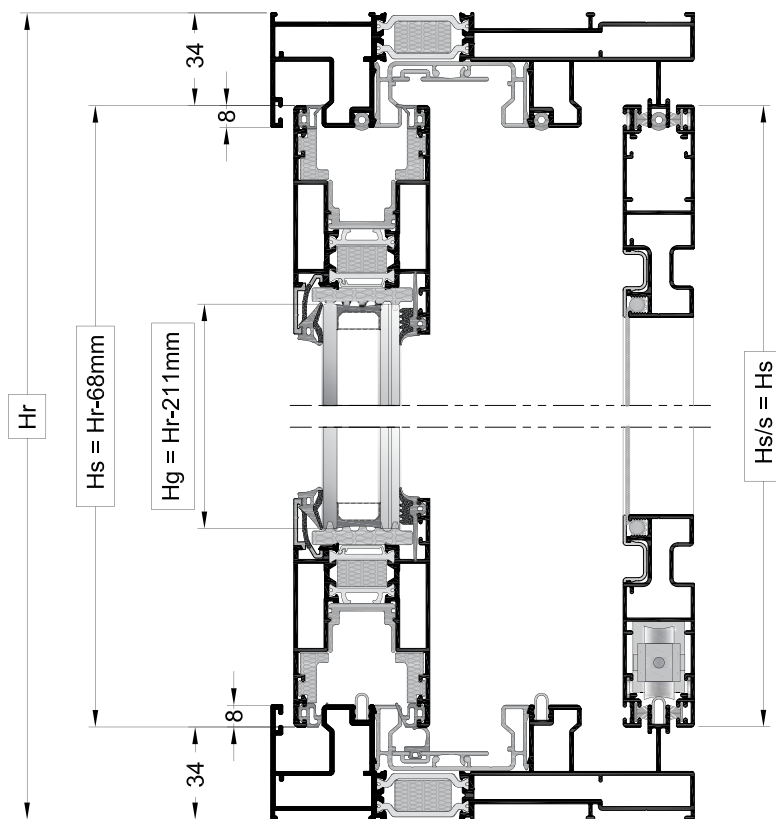
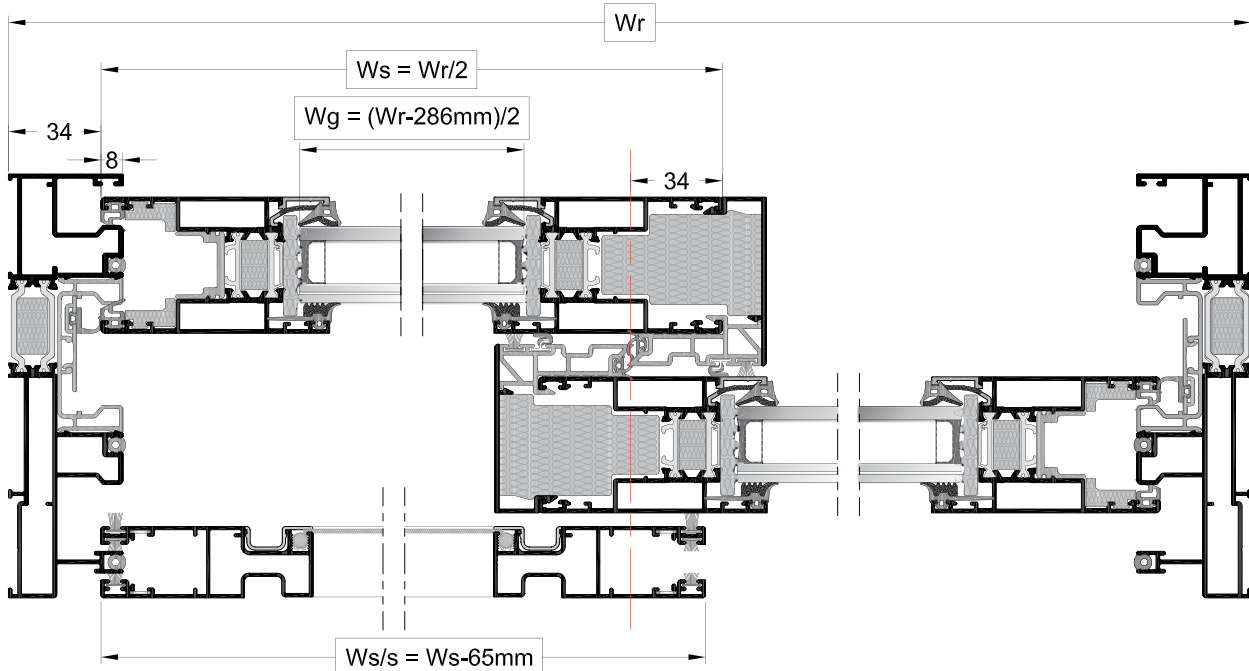


FB= Πλάτος φύλλου-Sash width
FH= Ύψος φύλλου-Sash height

Χάντρωμα Φύλλου για Κλειδαριά G.U.
Sash Milling for G.U. Lock



Επάλληλο με Σήτα
Successive with Insect Screen Sash



Τα $\frac{2}{3}$ του τμήματος (κόκκινη γραμμή) θα είναι σπέρνεται νεροχύτες.
 $\frac{2}{3}$ of the section (red line) will be drilled for water drainage.

✘ Θέσεις ένθεσης βαλβίδων αντεπιστροφής.
 Non return valves embedding positions.

ΥΠΟΜΝΗΜΑ | NOTE

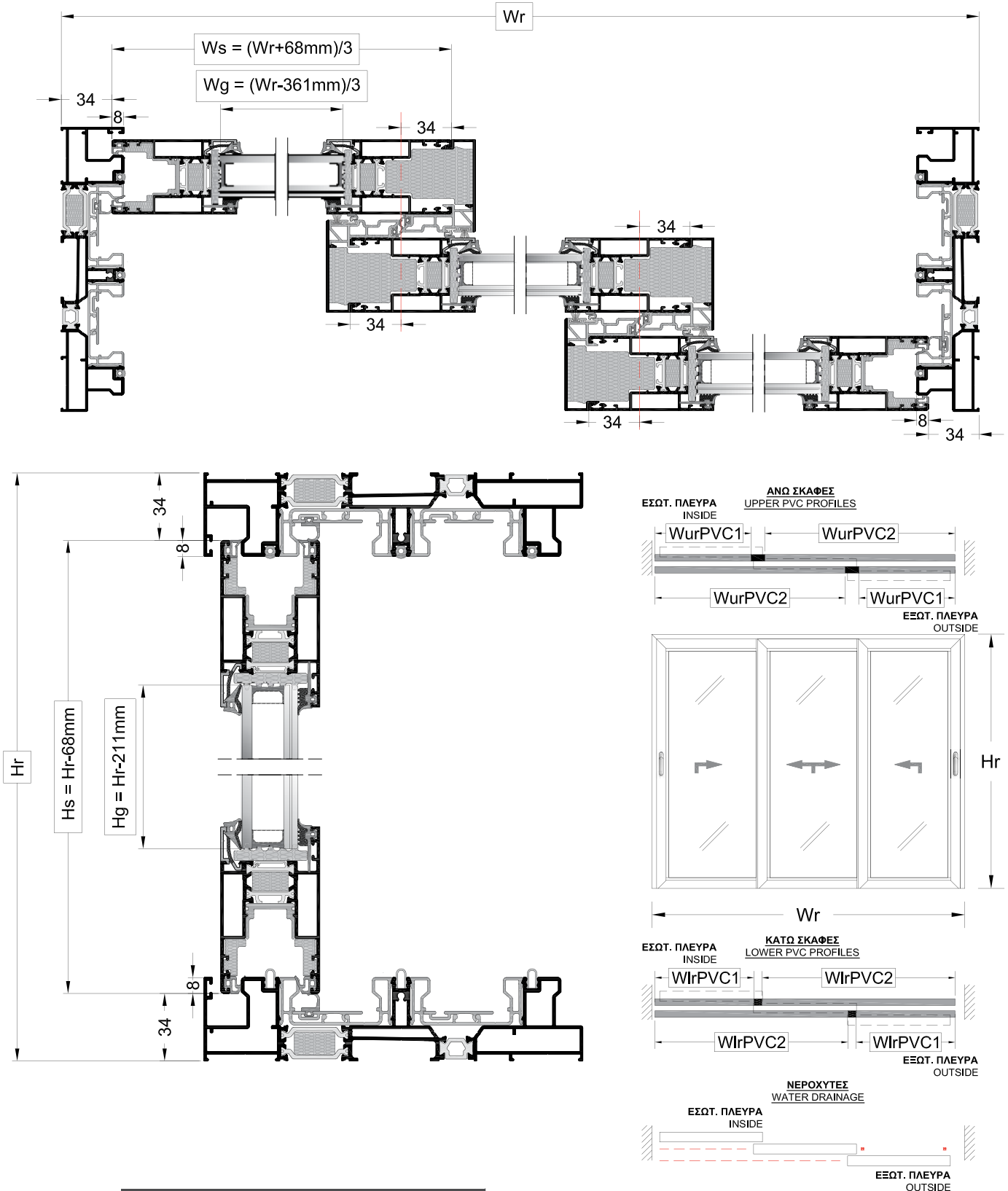
Hr	Ύψος οδηγού	Rail height
Hs	Ύψος φύλλου	Sash height
Hg	Ύψος κοπής τζαμιού	Glass cuttings height
Wr	Πλάτος οδηγού	Rail width
Ws	Πλάτος φύλλου	Sash width
Wg	Πλάτος κοπής τζαμιού	Glass cuttings width

ΚΟΠΕΣ ΠΡΟΦΙΛ / PROFILE CUTTINGS				
Πλάτος Φύλλου / Sash Width	TH-11201	4 τεμ./pcs		$Ws=Wr/2$
Ύψος Φύλλου / Sash Height	TH-11201	4 τεμ./pcs		$Hs=Hr-68mm$
Πλάτος Φύλλου Σήτας / Ins. Screen Sash Width	TV-8004	2 τεμ./pcs		$Ws/s = Ws-65mm$
Ύψος Φύλλου Σήτας / Ins. Screen Sash Height	TV-8004	2 τεμ./pcs		$Hs/s = Hs$
Ύψος Γάντζου / Hook Height	TV-11401	2 τεμ./pcs		$Hh = Hs-2mm$
Ύψος PVC Γάντζου / Hook PVC Height	PP-11301	2 τεμ./pcs		$HhPVC = Hs-2mm$
Ύψος PVC Οδηγού* / Rail PVC Height*	PP-11302	2 τεμ./pcs		$HrPVC = Hr-36mm$
Ημιπλάτος PVC Κάτω Οδηγού (Ανασπώσιμο)* / Lower Rail PVC Half-Width (Lift & Slide)*	PP-11302	2 τεμ./pcs		$WlrPVC = (Wr-99mm)/2$
Ημιπλάτος PVC Κάτω Οδηγού (Συρόμενο)* / Lower Rail PVC Half-Width (Sliding)*	PP-11302	2 τεμ./pcs		$WlrPVC = (Wr-176mm)/2$
Ημιπλάτος PVC Άνω Οδηγού* / Upper Rail PVC Half-Width*	PP-11302	2 τεμ./pcs		$WurPVC = (Wr-176mm)/2$
Πλάτος Τζαμιού / Glazing Width	-	2 τεμ./pcs		$Wg = (Wr-286mm)/2$
Ύψος Τζαμιού / Glazing Height	-	2 τεμ./pcs		$Hg = Hr-211mm$

* Οι κοπές του προφίλ PVC PP-11302 γίνονται με το προφίλ PVC PP-11303 κουμπωμένο πάνω του με ορθό προσανατολισμό.
 Cuttings of PP-11302 PVC profile should be done having PP-11303 PVC profile snapped on the former in the appropriate orientation.

ΕΞΑΡΤΗΜΑΤΑ / ACCESSORIES							
CC-00729		Γωνία Γωνιάστρας Βιδωτή Crimping Corner Joint	16 τεμ./pcs	GA-00401		Εσωτερικό Λάστιχο Τζαμιού Inner Glazing Gasket	4x(Wg+Hg)
PS-11		Γωνία Συνδέσεως Corner Joint	8 τεμ./pcs	GA-56402		Εξωτερικό Λάστιχο Τζαμιού Outer Glazing Gasket	4x(Wg+Hg)
1951		Γωνία Ευθυγράμμισης Alignment Corner	32 τεμ./pcs	GA-11401		Λάστιχο Ανασπώσιμου Lift & Slide Gasket	4x(Ws+Hs)
PS-4		Προφίλ PVC Φύλλου Τζαμιού Sash PVC Profile	2x(Ws+Hs -110mm)	GA-11402		Άνω Λάστιχο Ανασπώσιμου Lift & Slide Upper Gasket	4xWs
PG-11203		Τάπες Προφίλ PVC PP-11301 PP-11301 Profile Plug	2 Ζεύγη /Pairs	GA-11403		Λάστιχο προφίλ PVC PP-11303 (Ανασπώσιμο) Gasket for PP-11303 PVC Profile (Lift & Slide)	2x(HrPVC + WlrPVC)
PG-11201		Άνω & Κάτω Τάπα Γάντζου (Συρόμενο) Hook's Upper & Lower Plug (Sliding)	4 τεμ./pcs	GA-11404		Λάστιχο Γάντζου TV-11401 Gasket for TV-11401 Hook	2xHh
		Άνω Τάπα Γάντζου (Ανασπώσιμο) Hook's Upper Plug (Lift & Slide)	2 τεμ./pcs				
PG-11202		Κάτω Τάπα Γάντζου (Ανασπώσιμο) Hook's Lower Plug (Lift & Slide)	2 τεμ./pcs	OL-3		Λάστιχο Γάντζου Hook Gasket	2xHh
PS-18		Αμορτισέρ Φύλλου Τζαμιού (Συρόμενο) Damping Stopper for Glass Sash (Sliding)	4 τεμ./pcs	IC-11901		Μονωτικό Γάντζου TV-11401 TV-11401 Hook Insulation	2xHh
SR-11301		Άνω Τάκος Στεγάνωσης (Συρόμενο- Ανασπώσιμο) Upper Sealing Plug (Sliding -Lift & Slide)	1 τεμ./pcs	IC-11903		Μονωτικό Σφουγγάρι Φύλλου TH-11201 TV-11201 Sash Insulation Foam	8xWs+4xHs
SR-11302		Κάτω Τάκος Στεγάνωσης (Συρόμενο) Lower Sealing Plug (Sliding)	1 τεμ./pcs	IC-56901		Μονωτικό Σφουγγάρι Τζαμιού Glash Insulation Foam	4x(Wg+Hg)
SR-11401		Κάτω Τάκος Στεγάνωσης (Ανασπώσιμο) Lower Sealing Plug (Lift & Slide)	1 τεμ./pcs	N 252		Ράουλο Φύλλου Σήτας Roller for Insect Screen Sash	2 τεμ./pcs
UN-80201		Αποστάτης Όδεσης Routing Spacer	8 τεμ./pcs	181.3		Αμορτισέρ Φύλλου Σήτας Damping Stopper for Insect Screen Sash	4 τεμ./pcs
UN-11301		Βαλβίδα Αντεπιστροφής Non Return Valve	2 τεμ./pcs				

Τρίφυλλο Επάλληλο
Successive with Three Sashes



ΥΠΟΜΝΗΜΑ | NOTE

Symbol	Greek Description	English Description
Hr	Ύψος οδηγού	Rail height
Hs	Ύψος φύλλου	Sash height
Hg	Ύψος κοπής τζαμιού	Glass cuttings height
Wr	Πλάτος οδηγού	Rail width
Ws	Πλάτος φύλλου	Sash width
Wg	Πλάτος κοπής τζαμιού	Glass cuttings width

Τα 2/3 του τμήματος (κόκκινη γραμμή) θα είναι σπές νεροχύτη. 1/3 of the section (red line) will be drilled for water drainage.

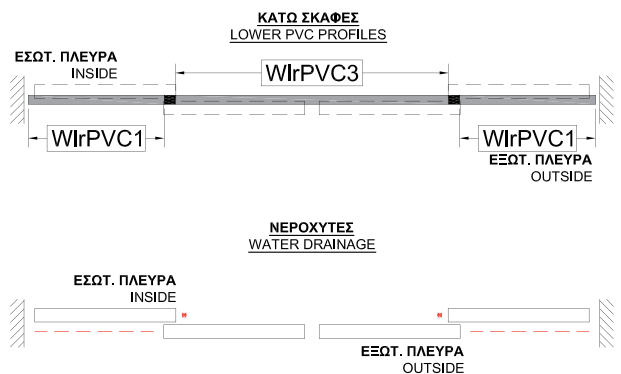
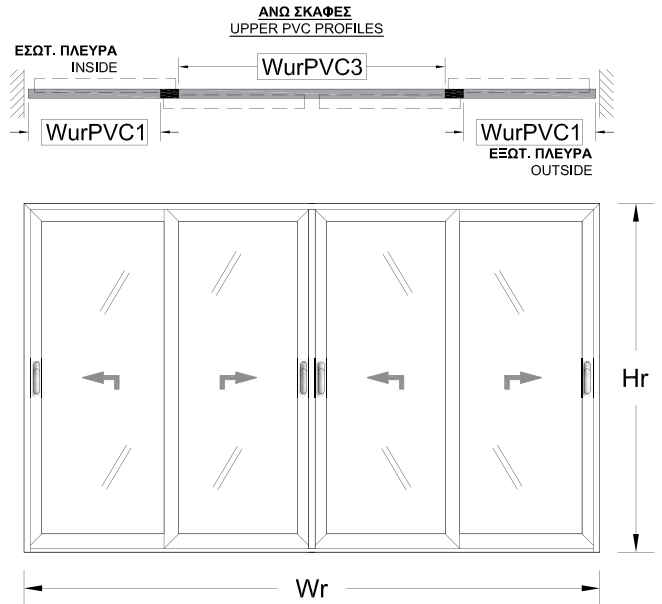
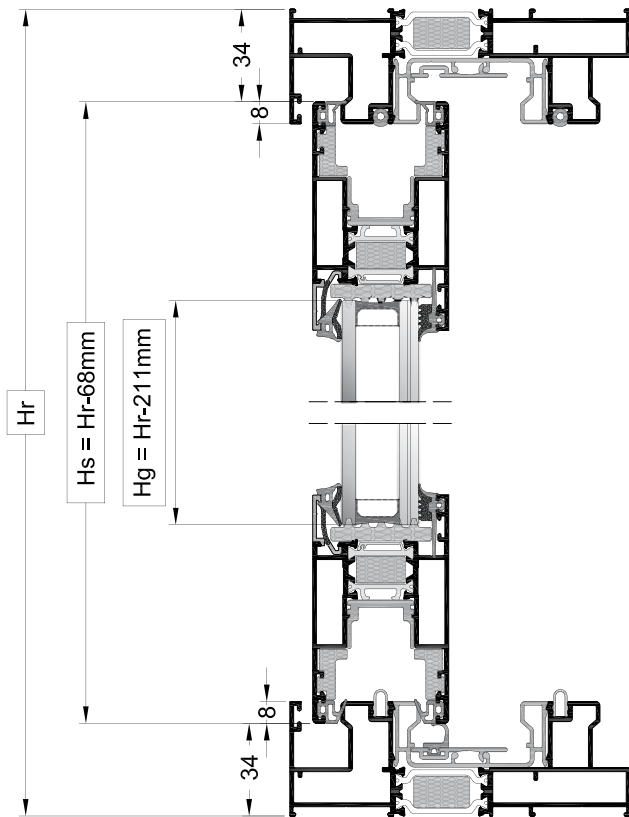
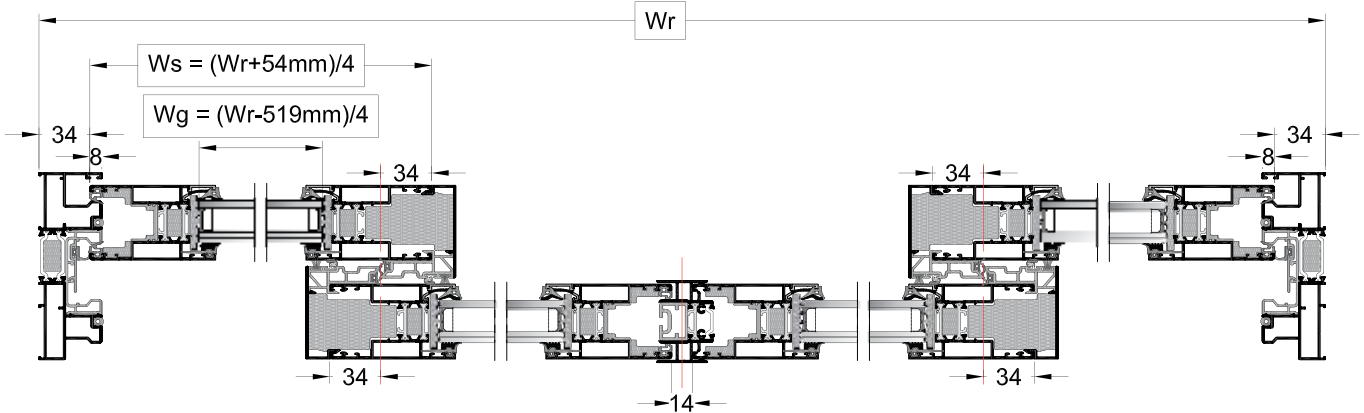
✘ Θέσεις ένθεσης βαλβίδων αντεπιστροφής.
Non return valves embedding positions.

ΚΟΠΕΣ ΠΡΟΦΙΛ / PROFILE CUTTINGS				
Πλάτος Φύλλου / Sash Width	TH-11201	6 τεμ./pcs		$Ws = (Wr+68mm)/3$
Ύψος Φύλλου / Sash Height	TH-11201	6 τεμ./pcs		$Hs=Hr-68mm$
Ύψος Γάντζου / Hook Height	TV-11401	4 τεμ./pcs		$Hh=Hs-2mm$
Ύψος PVC Γάντζου / Hook PVC Height	PP-11301	4 τεμ./pcs		$HhPVC=Hs-2mm$
Ύψος PVC Οδηγού* / Hook PVC Height*	PP-11302	4 τεμ./pcs		$HrPVC=Hr-36mm$
Κοντά τμήματα PVC Κάτω Οδηγού (Ανασπκούμενο)* / Lower Rail Short PVC Profiles (Lift & Slide)*	PP-11302	2 τεμ./pcs		$WlrPVC1 = Ws-49,4mm$
Μακριά Τμήματα PVC Κάτω Οδηγού (Ανασπκούμενο)* / Lower Rail Long PVC Profiles (Lift & Slide)*	PP-11302	2 τεμ./pcs		$WlrPVC2 = Wr-Ws-49,4mm$
Κοντά τμήματα PVC Κάτω Οδηγού (Συρόμενο)* / Lower Rail Short PVC Profiles (Sliding)*	PP-11302	2 τεμ./pcs		$WlrPVC1 = Ws-87.9mm$
Μακριά Τμήματα PVC Κάτω Οδηγού (Συρόμενο)* / Lower Rail Long PVC Profiles (Sliding)*	PP-11302	2 τεμ./pcs		$WlrPVC2 = Wr-Ws-87,9mm$
Κοντά τμήματα PVC Άνω Οδηγού* / Upper Rail Short PVC Profiles*	PP-11302	2 τεμ./pcs		$WurPVC1 = Ws-87.9mm$
Μακριά τμήματα PVC Άνω Οδηγού* / Upper Rail Long PVC Profiles*	PP-11302	2 τεμ./pcs		$WurPVC2 = Wr-Ws-87,9mm$
Πλάτος Τζαμιού / Glazing Width	-	3 τεμ./pcs		$Wg=(Wr-361mm)/3$
Ύψος Τζαμιού / Glazing Height	-	3 τεμ./pcs		$Hg=Hr-211mm$

* Οι κοπές του προφίλ PVC PP-11302 γίνονται με το προφίλ PVC PP-11303 κουμπωμένο πάνω του με ορθό προσανατολισμό.
 Cuttings of PP-11302 PVC profile should be done having PP-11303 PVC profile snapped on the former in the appropriate orientation.

ΕΞΑΡΤΗΜΑΤΑ / ACCESSORIES							
CC-00729		Γωνία Γωνιάστρας Βιδωτή Crimping Corner Joint	24 τεμ./pcs	GA-00401		Εσωτερικό Λάστιχο Τζαμιού Inner Glazing Gasket	6x(Wg+Hg)
PS-11		Γωνία Συνδέσεως Corner Joint	8 τεμ./pcs	GA-56402		Εξωτερικό Λάστιχο Τζαμιού Outer Glazing Gasket	6x(Wg+Hg)
1951		Γωνία Ευθυγράμμισης Alignment Corner	36 τεμ./pcs	GA-11401		Λάστιχο Ανασπκούμενου Lift & Slide Gasket	6xWs+4xHs
PS-4		Προφίλ PVC Φύλλου Τζαμιού Sash PVC Profile	3xWs+2xHs -220mm	GA-11402		Άνω Λάστιχο Ανασπκούμενου Lift & Slide Upper Gasket	6xWs
PG-11203		Τάπες Προφίλ PVC PP-11301 PP-11301 Profile Plug	4 Ζεύγη Pairs	GA-11403		Λάστιχο προφίλ PVC PP-11303 (Ανασπκούμενο) Gasket for PP-11303 PVC Profile (Lift & Slide)	4xHrPVC+ 2xWlrPVC1+ 2xWlrPVC2
PG-11201		Άνω & Κάτω Τάπα Γάντζου (Συρόμενο) Hook's Upper & Lower Plug (Sliding)	8 τεμ./pcs	GA-11404		Λάστιχο Γάντζου TV-11401 Gasket for TV-11401 Hook	4xHh
		Άνω Τάπα Γάντζου (Ανασπκούμενο) Hook's Upper Plug (Lift & Slide)	4 τεμ./pcs				
PG-11202		Κάτω Τάπα Γάντζου (Ανασπκούμενο) Hook's Lower Plug (Lift & Slide)	4 τεμ./pcs	OL-3		Λάστιχο Γάντζου Hook Gasket	4xHh
PS-18		Αμορτισέρ Φύλλου Τζαμιού (Συρόμενο) Damping Stopper for Glass Sash (Sliding)	4 τεμ./pcs	IC-11901		Μονωτικό Γάντζου TV-11401 TV-11401 Hook Insulation	4xHh
SR-11301		Άνω Τάκος Στεγάνωσης (Συρόμενο- Ανασπκούμενο) Upper Sealing Plug (Sliding -Lift & Slide)	2 τεμ./pcs	IC-11903		Μονωτικό Σφουγγάρι Φύλλου TH-11201 TV-11201 Sash Insulation Foam	12xWs+4xHs
SR-11302		Κάτω Τάκος Στεγάνωσης (Συρόμενο) Lower Sealing Plug (Sliding)	2 τεμ./pcs	IC-56901		Μονωτικό Σφουγγάρι Τζαμιού Glash Insulation Foam	6x(Wg+Hg)
SR-11401		Κάτω Τάκος Στεγάνωσης (Ανασπκούμενο) Lower Sealing Plug (Lift & Slide)	2 τεμ./pcs	UN-11301		Βαλβίδα Αντεπιστροφής Non Return Valve	2 τεμ./pcs
UN-80201		Αποστάτης Όδεσης Routing Spacer	12 τεμ./pcs				

Τετράφυλλο Φιλτράτο Επάλληλο
Successive with Four Sashes



ΥΠΟΜΝΗΜΑ | NOTE

Hr	Ύψος κάσας	Frame height
Hs	Ύψος φύλλου	Sash height
Hg	Ύψος κοπής τζαμιού	Glass cuttings height
Hg/f	Ύψος κοπής σταθερού τζαμιού	Fixed glass cuttings height
Wr	Πλάτος κάσας	Frame width
Ws	Πλάτος φύλλου	Sash width
Wg	Πλάτος κοπής τζαμιού	Glass cuttings width
Wg/f	Πλάτος κοπής τζαμιού	Fixed glass cuttings width

Τα 2/3 του τμήματος (κόκκινη γραμμή) θα είναι σπές νεροχύτη.
2/3 of the section (red line) will be drilled for water drainage.

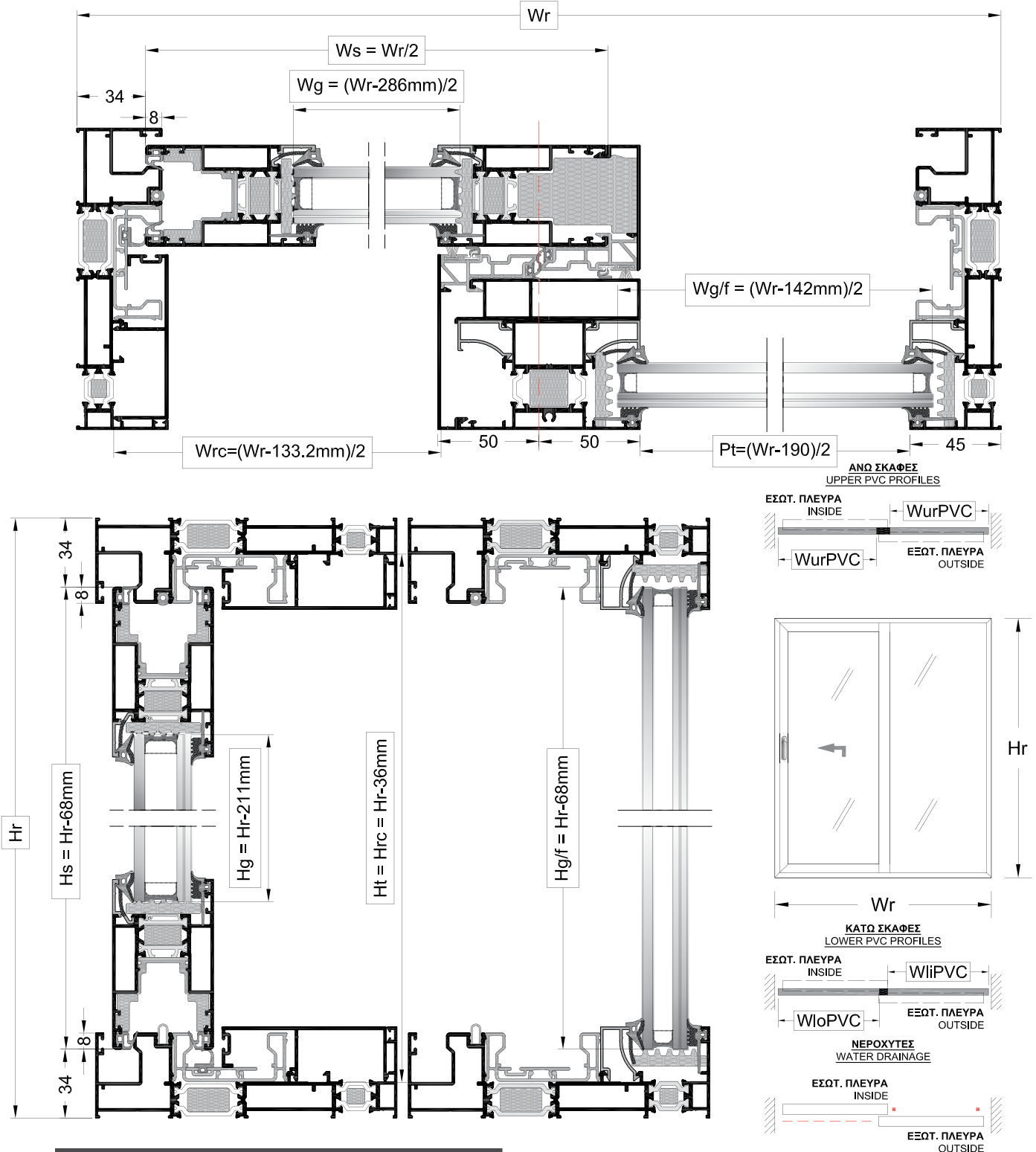
- ✳ Θέσεις ένθεσης βαλβίδων αντεπιστροφής.
Non return valves embedding positions.

ΚΟΠΕΣ ΠΡΟΦΙΛ / PROFILE CUTTINGS				
Πλάτος Φύλλου / Sash Width	TH-11201	8 τεμ./pcs		$Ws=(Wr+54mm)/4$
Ύψος Φύλλου / Sash Height	TH-11201	8 τεμ./pcs		$Hs=Hr-68mm$
Ύψος Γάντζου / Hook Height	TV-11401	4 τεμ./pcs		$Hh=Hs-2mm$
Ύψος PVC Γάντζου / Hook PVC Height	PP-11301	4 τεμ./pcs		$HhPVC=Hs-2mm$
Ύψος Μπινί / Adjoining Profile Height	TH-11301	1 τεμ./pcs		$Ha=Hs-46mm$
Ύψος PVC Μπινί / Adjoining Profile PVC Height	ML-9	1 τεμ./pcs		$Ha=Hs-46mm$
Ύψος PVC Οδηγού* / Rail PVC Height*	PP-11302	4 τεμ./pcs		$HrPVC=Hr-36mm$
Κοντά Τμήματα PVC Κάτω Οδηγού (Ανασπώσιμο)* / Lower Rail Short PVC Profile (Lift & Slide)*	PP-11302	2 τεμ./pcs		$WlrPVC1=Ws-49,4mm$
Μακρύ Τμήμα PVC Κάτω Οδηγού (Ανασπώσιμο)* / Lower Rail Long PVC Profile (Lift & Slide)*	PP-11302	1 τεμ./pcs		$WlrPVC3=2xWs-117mm$
Κοντά Τμήματα PVC Κάτω Οδηγού (Συρόμενο)* / Lower Rail Short PVC Profile (Sliding)*	PP-11302	2 τεμ./pcs		$WlrPVC1=Ws-87,9mm$
Μακρύ Τμήμα PVC Κάτω Οδηγού (Συρόμενο)* / Lower Rail Long PVC Profile (Sliding)*	PP-11302	1 τεμ./pcs		$WlrPVC3=2xWs-117mm$
Κοντά Τμήματα PVC Άνω Οδηγού* / Upper Rail Short PVC Profile*	PP-11302	2 τεμ./pcs		$WlrPVC1=Ws-87,9mm$
Μακρύ Τμήμα PVC Άνω Οδηγού* / Upper Rail Long PVC Profile*	PP-11302	1 τεμ./pcs		$WlrPVC3=2xWs-194mm$
Πλάτος Τζαμιού / Glazing Width	-	3 τεμ./pcs		$Wg=(Wr-519mm)/4$
Ύψος Τζαμιού / Glazing Height	-	3 τεμ./pcs		$Hg=Hr-211mm$

* Οι κοπές του προφίλ PVC PP-11302 γίνονται με το προφίλ PVC PP-11303 κομπωμένο πάνω του με ορθό προσανατολισμό.
 Cuttings of PP-11302 PVC profile should be done having PP-11303 PVC profile snapped on the former in the appropriate orientation.

ΕΞΑΡΤΗΜΑΤΑ / ACCESSORIES							
CC-00729		Γωνία Γωνιάστρας Βιδωτή Crimping Corner Joint	32 τεμ./pcs	GA-00401		Εσωτερικό Λάστιχο Τζαμιού Inner Glazing Gasket	8x(Wg+Hg)
PS-11		Γωνία Συνδέσεως Corner Joint	8 τεμ./pcs	GA-56402		Εξωτερικό Λάστιχο Τζαμιού Outer Glazing Gasket	8x(Wg+Hg)
1951		Γωνία Ευθυγράμμισης Alignment Corner	48 τεμ./pcs	GA-11401		Λάστιχο Ανασπώσιμου Lift & Slide Gasket	8x(Ws+6xHg)
PS-4		Προφίλ PVC Φύλλου Τζαμιού Sash PVC Profile	4x(Ws + Hs - 110mm)	GA-11402		Άνω Λάστιχο Ανασπώσιμου Lift & Slide Upper Gasket	8xWs
PG-11203		Τάπες Προφίλ PVC PP-11301 PP-11301 Profile Plug	4 ζεύγη /pairs	GA-11403		Λάστιχο προφίλ PVC PP-11303 (Ανασπώσιμο) Gasket for PP-11303 PVC Profile (Lift & Slide)	4xHrPVC+ 2xWlrPVC1+ WlrPVC3
PG-11201		Άνω & Κάτω Τάπα Γάντζου (Συρόμενο) Hook's Upper & Lower Plug (Sliding)	8 τεμ./pcs	GA-11404		Λάστιχο Γάντζου TV-11401 Gasket for TV-11401 Hook	4xHh
		Άνω Τάπα Γάντζου (Ανασπώσιμο) Hook's Upper Plug (Lift & Slide)	4 τεμ./pcs				
PG-11202		Κάτω Τάπα Γάντζου (Ανασπώσιμο) Hook's Lower Plug (Lift & Slide)	4 τεμ./pcs	OL-3		Λάστιχο Γάντζου Hook Gasket	4xHh
PS-18		Αμορτισέρ Φύλλου Τζαμιού (Συρόμενο) Damping Stopper for Glass Sash (Sliding)	6 τεμ./pcs	IC-11901		Μονωτικό Γάντζου TV-11401 TV-11401 Hook Insulation	4xHh
SR-11301		Άνω Τάκος Στεγάνωσης (Συρόμενο- Ανασπώσιμο) Upper Sealing Plug (Sliding -Lift & Slide)	2 τεμ./pcs	IC-11903		Μονωτικό Σφουγγάρι Φύλλου TH-11201 TV-11201 Sash Insulation Foam	16x(Ws+8xHs)
SR-11302		Κάτω Τάκος Στεγάνωσης (Συρόμενο) Lower Sealing Plug (Sliding)	2 τεμ./pcs	IC-56901		Μονωτικό Σφουγγάρι Τζαμιού Glash Insulation Foam	8x(Wg+Hg)
SR-11401		Κάτω Τάκος Στεγάνωσης (Ανασπώσιμο) Lower Sealing Plug (Lift & Slide)	2 τεμ./pcs	UN-11301		Βαλβίδα Αντεπιστροφής Non Return Valve	2 τεμ./pcs
UN-80201		Αποστάτης Όδευσης Routing Spacer	16 τεμ./pcs	PS-11201		Σετ Πλαστικές Τάπες για Μπινί Adjoining Profile Plastic Plug Set	1 ζεύγος/pair

Μονόφυλλο με Σταθερό
Single Sash with Fixed



ΥΠΟΜΝΗΜΑ | NOTE

Hr	Ύψος κάσας	Frame height
Hs	Ύψος φύλλου	Sash height
Hg	Ύψος κοπής τζαμιού	Glass cuttings height
Hg/f	Ύψος κοπής σταθερού τζαμιού	Fixed glass cuttings height
Wr	Πλάτος κάσας	Frame width
Ws	Πλάτος φύλλου	Sash width
Wg	Πλάτος κοπής τζαμιού	Glass cuttings width
Wg/f	Πλάτος κοπής τζαμιού	Fixed glass cuttings width

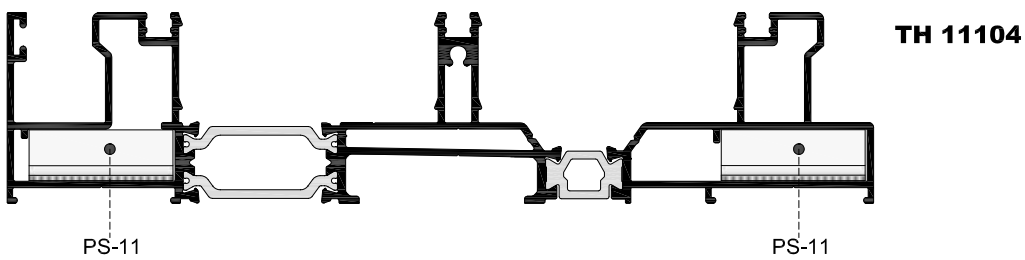
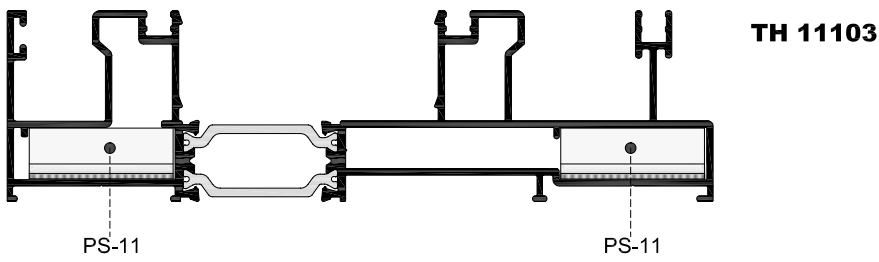
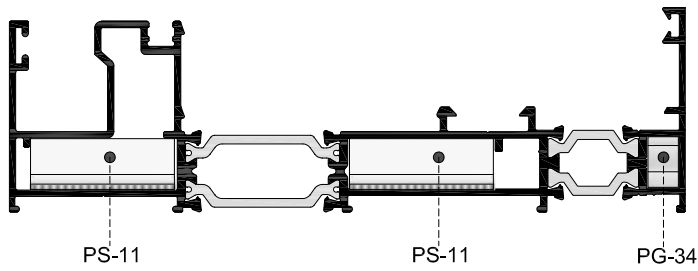
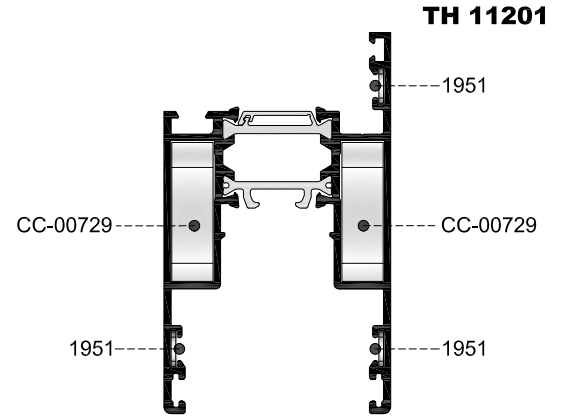
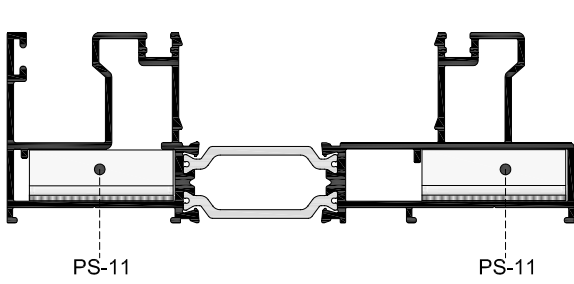
Τα $\frac{2}{3}$ του τμήματος (κόκκινη γραμμή) θα είναι οπές νεροχύτη.
 $\frac{2}{3}$ of the section (red line) will be drilled for water drainage.

✘ Θέσεις ένθεσης βαλβίδων αντεπιστροφής.
Non return valves embedding positions.

ΚΟΠΕΣ ΠΡΟΦΙΛ / PROFILE CUTTINGS				
Πλάτος Φύλλου / Sash Width	TH-11201	2 τεμ./pcs		$Ws=Wr/2$
Ύψος Φύλλου / Sash Height	TH-11201	2 τεμ./pcs		$Hs=Hr-68mm$
Ύψος Γάντζου / Hook Height	TV-11401	1 τεμ./pcs		$Hh=Hs-2mm$
Ύψος PVC Γάντζου / Hook PVC Height	PP-11301	2 τεμ./pcs		$HhPVC=Hs-2mm$
Ύψος Πρόσθετου Προφίλ Χωρίσματος / Addition to Transom Profile Height	TV-11402	1 τεμ./pcs		$Hap=Hs-2mm$
Ύψος Προφίλ Χωρίσματος / Transom Profile Height	TH-85403	1 τεμ./pcs		$Ht=Hr-36mm$
Ύψος Καπακιού Χωρίσματος / Transom Cover Profile Height	TV-11502	1 τεμ./pcs		$Htc=Hr-90mm$
Ύψος Καπακιού Οδηγού / Rail Cover Profile Height	TV-11501	1 τεμ./pcs		$Hrc=Hr-36mm$
Πλάτος Καπακιού Οδηγού / Rail Cover Profile Height	TV-11501	1 τεμ./pcs		$Wrc=(Wr-133,2mm)/2$
Ύψος PVC Οδηγού* / Hook PVC Height*	PP-11302	2 τεμ./pcs		$HrPVC=Hr-36mm$
Εσωτερικό Τμήμα PVC Κάτω Οδηγού (Ανασκούμενο)* / Lower Rail Internal PVC Profile (Lift & Slide)*	PP-11302	1 τεμ./pcs		$WliPCV=(Wr-135,8mm)/2$
Εξωτερικό Τμήμα PVC Κάτω Οδηγού (Ανασκούμενο)* / Lower Rail Outer PVC Profile (Lift & Slide)*	PP-11302	1 τεμ./pcs		$WloPCV=(Wr-89,8mm)/2$
Εσωτερικό Τμήμα PVC Κάτω Οδηγού (Συρόμενο)* / Lower Rail Internal PVC Profile (Sliding)*	PP-11302	1 τεμ./pcs		$WliPCV=(Wr-175,8mm)/2$
Εξωτερικό Τμήμα PVC Κάτω Οδηγού (Συρόμενο)* / Lower Rail Outer PVC Profile (Sliding)*	PP-11302	1 τεμ./pcs		$WloPCV=(Wr-175,8mm)/2$
Ημιπλάτος PVC Άνω Οδηγού* / Upper Rail PVC Half-Width*	PP-11302	2 τεμ./pcs		$WurPCV=(Wr-175,8mm)/2$
Πλάτος Τζαμιού / Glazing Width	-	1 τεμ./pcs		$Wg=(Wr-286mm)/2$
Ύψος Τζαμιού / Glazing Height	-	1 τεμ./pcs		$Hg=Hr-211mm$
Πλάτος Σταθερού Τζαμιού / Fixed Glazing Width	-	1 τεμ./pcs		$Wg/f=(Wr-142mm)/2$
Ύψος Σταθερού Τζαμιού / Fixed Glazing Height	-	1 τεμ./pcs		$Wg/f=(Wr-142mm)/2$
Θέση Χωρίσματος / Transom Position	-	-	-	$Pt=(Wr-190mm)/2$

* Οι κοπές του προφίλ PVC PP-11302 γίνονται με το προφίλ PVC PP-11303 κουμπωμένο πάνω του με ορθό προσανατολισμό.
 Cuttings of PP-11302 PVC profile should be done having PP-11303 PVC profile snapped on the former in the appropriate orientation.

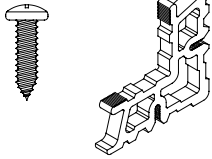
ΕΞΑΡΤΗΜΑΤΑ / ACCESSORIES							
CC-00729		Γωνία Γωνιάστρας Βιδωτή Crimping Corner Joint	8 τεμ./pcs	GA-00401		Εσωτερικό Λάστιχο Τζαμιού Inner Glazing Gasket	8x(Wg+Hg)
PS-11		Γωνία Συνδέσεως Corner Joint	8 τεμ./pcs	GA-56402		Εξωτερικό Λάστιχο Τζαμιού Outer Glazing Gasket	8x(Wg+Hg)
1951		Γωνία Ευθυγράμμισης Alignment Corner	12 τεμ./pcs	GA-11401		Λάστιχο Ανασκούμενου Lift & Slide Gasket	8x(Wg+6xHg)
PS-4		Προφίλ PVC Φύλλου Τζαμιού Sash PVC Profile	Ws + Hs - 110mm	GA-11402		Άνω Λάστιχο Ανασκούμενου Lift & Slide Upper Gasket	8xWs
PG-11203		Τάπες Προφίλ PVC PP-11301 PP-11301 Profile Plug	2 ζεύγη /pairs	GA-11403		Λάστιχο προφίλ PVC PP-11303 (Ανασκούμενο) Gasket for PP-11303 PVC Profile (Lift & Slide)	4xHrPVC+ 2xWlrPVC1+ WlrPVC3
PG-11201		Άνω & Κάτω Τάπα Γάντζου (Συρόμενο) Hook's Upper & Lower Plug (Sliding)	4 τεμ./pcs	GA-11404		Λάστιχο Γάντζου TV-11401 Gasket for TV-11401 Hook	2xHh
		Άνω Τάπα Γάντζου (Ανασκούμενο) Hook's Upper Plug (Lift & Slide)	2 τεμ./pcs				
PG-11202		Κάτω Τάπα Γάντζου (Ανασκούμενο) Hook's Lower Plug (Lift & Slide)	2 τεμ./pcs	OL-3		Λάστιχο Γάντζου Hook Gasket	2xHh
PS-18		Αμορτισέρ Φύλλου Τζαμιού (Συρόμενο) Damping Stopper for Glass Sash (Sliding)	2 τεμ./pcs	IC-11901		Μονωτικό Γάντζου TV-11401 TV-11401 Hook Insulation	4xHh
SR-11301		Άνω Τάκος Στεγάνωσης (Συρόμενο- Ανασκούμενο) Upper Sealing Plug (Sliding -Lift & Slide)	1 τεμ./pcs	IC-11903		Μονωτικό Σφουγγάρι Φύλλου TH-11201 TV-11201 Sash Insulation Foam	16x(Ws+8xHs)
SR-11302		Κάτω Τάκος Στεγάνωσης (Συρόμενο) Lower Sealing Plug (Sliding)	1 τεμ./pcs	IC-56901		Μονωτικό Σφουγγάρι Τζαμιού Glazing Insulation Foam	8x(Wg+Hg)
SR-11402		Κάτω Τάκος Στεγάνωσης (Ανασκούμενο) Lower Sealing Plug (Lift & Slide)	1 τεμ./pcs	UN-11301		Βαλβίδα Αντεπιστροφής Non Return Valve	2 τεμ./pcs
UN-80201		Αποστάτης Όδεσης Routing Spacer	4 τεμ./pcs	KL-19A		Σύνδεσμος Χωρίσματος Transom Connector	1 ζεύγος/pair



CC-00729

Διαστάσεις - Dimensions 9,1 x 30,9 mm
Συσκευασία - Package 1 τεμ. - pcs

DIN 4,2x16mm *

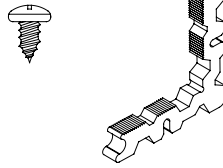


Γωνία Γωνιάστρας Βιδωτή
Crimping Corner Joint

PG-34

Διαστάσεις - Dimensions 6,7 x 11,1 mm
Συσκευασία - Package 100 τεμ. - pcs

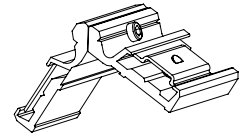
DIN 3,5x8mm *



Γωνία Γωνιάστρας Βιδωτή
Crimping Corner Joint

PS-11

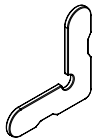
Διαστάσεις - Dimensions 31,7 x 10 mm
Συσκευασία - Package 100 τεμ. - pcs



Γωνία Συνδέσεως
Corner Joint

1951-INOX

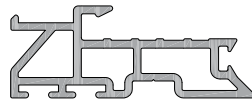
Διαστάσεις - Dimensions 8 x 1,2 mm
Συσκευασία - Package 100 τεμ. - pcs



Γωνία Ευθυγράμμισης
Alignment Corner

PP-11301

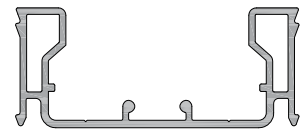
Συσκευασία - Package
4,7 μέτρα - meter



Προφίλ PVC Γάντζου TV 11401
PVC Profile for Hook TV 11401

PP-11302

Συσκευασία - Package
6 μέτρα - meter



Προφίλ PVC Σκάφης Οδηγού
PVC Profile for Rail

PP-11303

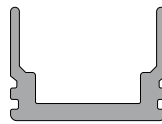
Συσκευασία - Package
6 μέτρα - meter



Προφίλ PVC Καπάκι Σκάφης Οδηγού
PVC Cap Profile for Rail

PS-4

Συσκευασία - Package
6 μέτρα - meter



Προφίλ PVC Φύλλου Τζαμιού
PVC Profile for Glass Sash

ML-9

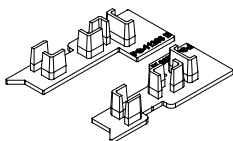
Συσκευασία - Package
6 μέτρα - meter



Πλαστική Προσθήκη για Μπιλί
Plastic Adapter for Adjoining Profile

PG-11203

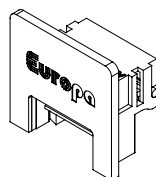
Συσκευασία - Package
20 τεμ. - pcs



Σετ Πλαστικές Τάπες για Προφίλ PP 11301
Plastic Plug Set for PVC profile PP 11301

PG-11201

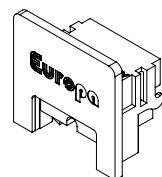
Συσκευασία - Package
10 τεμ. - pcs



Άνω Τάπα Γάντζου TV 11401 Ανασπικούμενου
Upper Plug for TV 11401 Hook Lift & Slide

PG-11202

Συσκευασία - Package
10 τεμ. - pcs

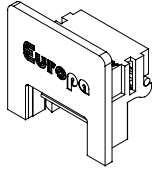


Κάτω Τάπα Γάντζου TV 11401 Ανασπικούμενου
Lower Plug for TV 11401 Hook Lift & Slide

* Δεν παρέχονται στην συσκευασία.
Not included.

PG-11201

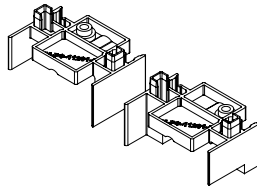
Συσκευασία - Package
5 τεμ. - pcs



Άνω-Κάτω Τάπα Γάντζου TV 11401
Συρόμενου
TV 11401 Hook's Upper-Lower Plug for Sliding

PS-11201

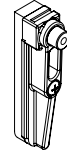
Συσκευασία - Package
1 τεμ. - pcs



Σετ Πλαστικές Τάπες για Μπινί
Adjoining Profile Plastic Plug Set

PS-18

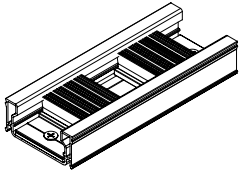
Συσκευασία - Package
10 τεμ. - pcs



Αμορτισέρ Φύλλου Τζαμιού Συρόμενου
Damping Stoper for Sliding Glass Sash

SR-11301

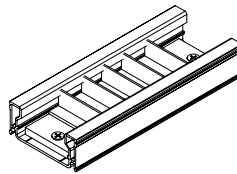
Συσκευασία - Package
1 τεμ. - pcs



Άνω Τάκος Στεγάνωσης Συρόμενου και
Ανασπικούμενου
Upper Sealing Plug for Sliding and Lift & Slide

SR-11302

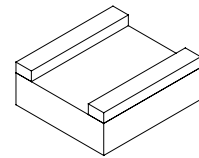
Συσκευασία - Package
5 τεμ. - pcs



Κάτω Τάκος Στεγάνωσης Συρόμενου
Lower Sealing Plug for Sliding

SR-11401

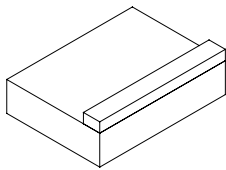
Συσκευασία - Package
1 τεμ. - pcs



Κάτω Τάκος Στεγάνωσης Ανασπικούμενου
Lower Sealing Plug for Lift & Slide

SR-11402

Συσκευασία - Package
1 τεμ. - pcs



Κάτω Τάκος Στεγάνωσης Ανασπικούμενου
Μονόφυλλου με Σταθερό
Lower Sealing Plug for Lift & Slide Single Sash with Fixed

GA-00401

Συσκευασία - Package
80 μέτρα - meter



Εσωτερικό Λάστιχο Τζαμιού
Inner Glazing Gasket

GA-56402

Συσκευασία - Package
60 μέτρα - meter



Εξωτερικό Λάστιχο Τζαμιού
Outer Glazing Gasket

GA-11401

Συσκευασία - Package
160 μέτρα - meter



Λάστιχο Ανασπικούμενου
Lift & Slide Gasket

GA-11402

Συσκευασία - Package
160 μέτρα - meter



Άνω Λάστιχο Ανασπικούμενου
Upper Lift & Slide Gasket

GA-11403

Συσκευασία - Package
150 μέτρα - meter



Λάστιχο Σκάφης PP-11303 Ανασπικούμενου
Lift & Slide Gasket for PP-11303 Rail

GA-11404

Συσκευασία - Package
250 μέτρα - meter



Λάστιχο Γάντζου TV 11401
Gasket for TV 11401 Hook

OL-3

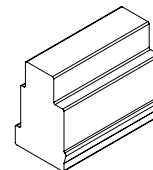
Συσκευασία - Package
200 μέτρα - meter



Λάστιχο Γάντζου
Gasket for Hook's

IC-11901

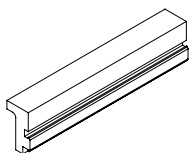
Συσκευασία - Package
2 μέτρα - meter



Μονωτικό Γάντζου TV 11401
TV 11401 Hook Insulation

IC-11903

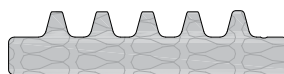
Συσκευασία - Package
200 μέτρα - meter



Μονωτικό Σφουγγάρι Φύλλου TH 11201
TH 11201 Sash Insulation Foam

IC-56901

Συσκευασία - Package
100 μέτρα - meter



Μονωτικό Σφουγγάρι Τζαμιού
Insulation Foam

UN-11301

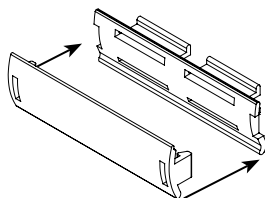
Συσκευασία - Package
10 τεμ. - pcs



Βαλβίδα Αντεπιστροφής
Non Return Valve

UN-80201

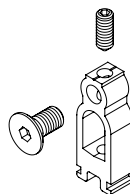
Συσκευασία - Package
1 τεμ. - pcs



Αποστάτης Οδήγησης Φύλλου
Sash Spacer

KL-19A

Συσκευασία - Package
50 τεμ. - pcs



Σύνδεσμος Χωρισμάτος TH 85403
Connection for Rail Transom TH 85403

No-155

Συσκευασία - Package
1 τεμ. - pcs



Στόπερ Φύλλου σε Σταθερό
Stoper for Sash in Fixed

59-990901

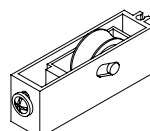
Συσκευασία - Package
1 τεμ. - pcs



Ανοξείδωτο Αντίκρισμα Κλειδώματος για
Κλειδαριά ROTO IN LINE
Inox Nest for Lock ROTO IN LINE

N 252

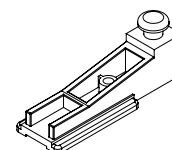
Συσκευασία - Package
100 τεμ. - pcs



Ράουλο Φύλλου Σήτας
Roller for Insect Screen Sash

181.3

Συσκευασία - Package
20 τεμ. - pcs



Αμορτισέρ Φύλλου Σήτας
Damping Stoper for Insect Screen Sash

ΓΕΩΜΕΤΡΙΚΑ ΧΑΡΑΚΤΗΡΙΣΤΙΚΑ

ΔΙΑΣΤΑΣΕΙΣ

Για μια κρίσιμη ονομαστική διάσταση 50mm δίνεται ανοχή (+/-)0.40mm που σημαίνει ότι η διάσταση αυτή μπορεί να κυμανθεί από 49.60 έως 50.40mm.

ΕΥΘΥΤΗΤΑ

Για μια βέργα μήκους 6m δίνεται επιτρεπόμενο βέλος 3mm. Ο έλεγχος μπορεί να γίνει στηρίζοντας τη βέργα στις δύο άκρες της επάνω σε ένα επίπεδο πάγκο, έτσι ώστε η απόκλιση να περιοριστεί λόγω του βάρους της. Τότε, το βέλος στη μέση της βέργας δεν πρέπει να ξεπερνά τα 3mm.

ΣΤΡΕΒΛΩΣΗ (ΠΕΤΣΙΚΟ)

Για ένα προφίλ μεσαίων διαστάσεων δίνεται ανοχή στρέβλωσης 2mm στην άκρη βέργας μήκους 5-6m. Για να ελεγχθεί η στρέβλωση, πρέπει η βέργα να τοποθετηθεί σε επίπεδο πάγκο, να κρατηθεί εφαπτόμενη η πλευρά του προφίλ στη μια άκρη και να μετρηθεί η απόκλιση του πάγκου στην άλλη άκρη της βέργας.

ΒΑΡΟΣ ΤΩΝ ΠΡΟΦΙΛ

Το βάρος των προφίλ είναι θεωρητικό και βασίζεται στις διαστάσεις των προφίλ με τις ανοχές σύμφωνα με EN12020-2. Επίσης στο αναγραφόμενο βάρος των προφίλ δεν περιλαμβάνεται το βάρος της βαφής.

ΗΛΕΚΤΡΟΣΤΑΤΙΚΗ ΒΑΦΗ

ΟΨΗ - ΕΜΦΑΝΙΣΗ

Η επικάλυψη των σημαντικών επιφανειών πρέπει να εξετάζεται από σωστή οπτική γωνία, από απόσταση 2m (οι προδιαγραφές της QUALICOAT αναφέρουν απόσταση 3m). Διάφορα ελαττώματα στην επιφάνεια, δεν πρέπει να είναι ορατά από αυτή την απόσταση.

ΠΡΟΣΟΧΗ

Κατά την κατεργασία των προφίλ στα σημεία τομής, για να αποφευχθεί μελλοντικό πρόβλημα διάβρωσης, πρέπει να γίνεται επικάλυψη με κόλλα (αρμόκολλα).

GEOMETRICAL CHARACTERISTICS

DIMENSIONS

For a critical dimension of 50mm there is a tolerance of (+/-) 0.40mm, meaning that the dimension varies from 49.60 to 50.40mm.

STRAIGHTNESS

For a 6m aluminium profile the maximum deflection allowed is 3mm. Checking can be done by supporting the profile on its two edges on a stable plane table thus deflection to be minimized. Then, the maximum deflection in the middle of the piece should not exceed 3mm.

BENDING

For an average dimensions profile the bending tolerance is 2mm at the edge of a 5-6m aluminium bar. To check the bending, the piece of metal has to be put on a stable level table, one edge of the profile must be kept attached to the table's edge and the variation must be measured, from the table's level at the other end of the profile.

PROFILES WEIGHT

The weight of the profiles is theoretical and it is based on the dimensions of the profiles with tolerances according to EN 12020-20. Also the profiles weight number does not include any paint weight.

ELECTROSTATIC COATING

VIEW APPEARANCE

The covering of important surfaces must be examined under the correct visual angle from 2m distance (The QUALICOAT'S specifications rebates 3m distance). Various defects on the surface should not be visible from that distance.

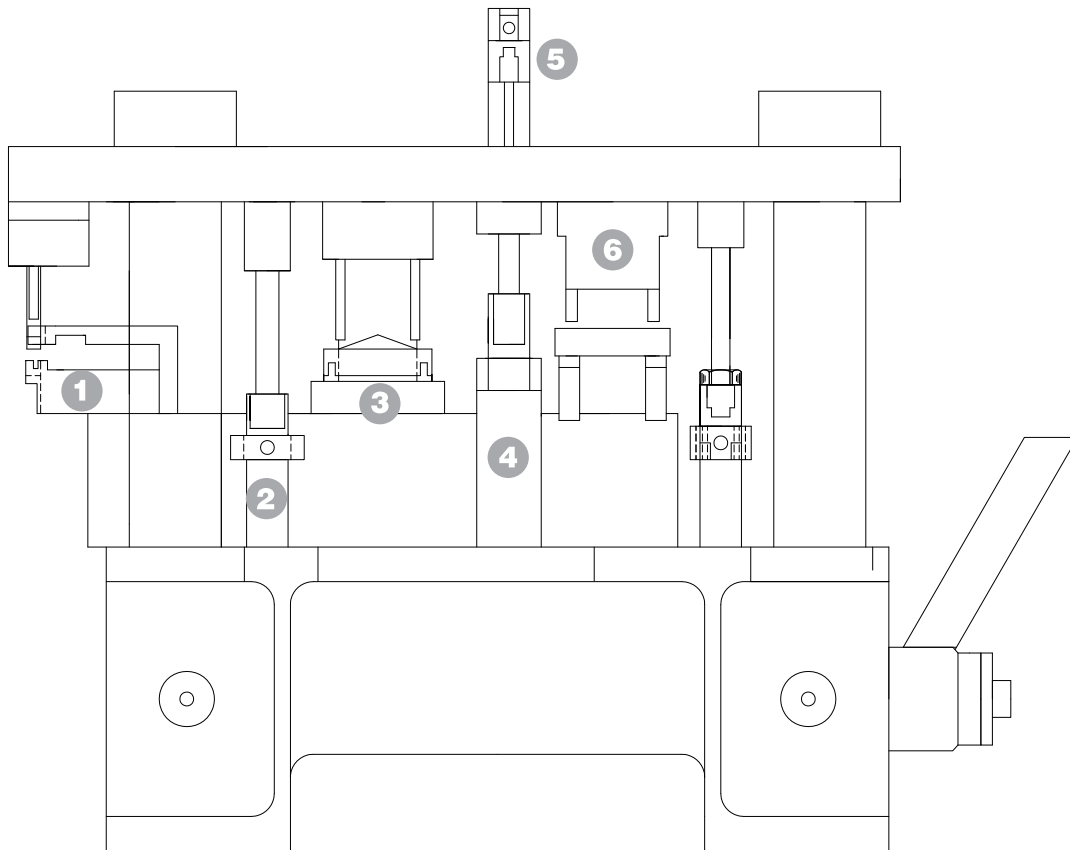
ATTENTION

In order to avoid corrosion, use special adhesive on every miter cut.

- Ο τακτικός καθαρισμός των βαμμένων προφίλ θα διατηρήσει τη βαφή σε ικανοποιητική κατάσταση.
- Ο καθαρισμός είναι αναγκαίος όταν οι επικαθίσεις σκόνης ή άλλων ρύπων είναι εμφανείς στην επιφάνεια τους και θα πρέπει να γίνεται με νερό και ελαφρύ απορρυπαντικό, το pH των οποίων θα πρέπει να είναι **5,5 - 8**.
- Το **περιοδικό** καθάρισμα θα πρέπει να γίνεται με σφουγγάρι και νερό που περιέχει ουδέτερο διαβρεκτικό παράγοντα, ακολουθούμενο από ξέβγαλμα με καθαρό νερό.
- Τα προϊόντα καθαρισμού πρέπει να μην προσβάλουν την επιφάνεια ούτε να αλλάζουν την εμφάνισή της. Σκληρό σφουγγάρι, σύρμα ή διαλυτικά καθαριστικά βλάπτουν την εμφάνιση, ενώ σημαντικό παράγοντα αποτελεί και η περιοχή στην οποία βρίσκεται η οικοδομή.
- Ειδικά στις βιομηχανικές και παραθαλάσσιες περιοχές η συχνότητα καθαρισμού πρέπει να είναι αντίστοιχη της συχνότητας επικαθίσης των διαφόρων ρύπων ή αλάτων αντίστοιχα, λόγω της έντονης διαβρωτικής επίδρασής τους. Επισημαίνεται ότι οικοδομικά αλκαλικά υλικά, όπως τσιμέντο, ασβέστης και γύψος, δεν θα πρέπει να μένουν προσκολλημένα στη βαφή.
- Επίσης, πρέπει να αποφεύγεται η επικόλληση διαφόρων μη εγκεκριμένων σελοτέιπ κατευθείαν στη βαφή.
- Το φιλμ προστασίας που τοποθετείται στο εργοστάσιο είναι κατάλληλο για χρήση. Προσοχή όμως: αμέσως μετά την τοποθέτηση του συστήματος πρέπει να αφαιρείται, γιατί η έκθεση του στον ήλιο θα δημιουργήσει πρόβλημα.
- Εκτός από το καθαρισμό της εξωτερικής επιφάνειας, πολύ σημαντικό ρόλο για την διασφάλιση σωστής λειτουργίας της κατασκευής παίζει και ο καθαρισμός των εσωτερικών στοιχείων του, όπως ελαστικά, βουρτσάκια, μηχανισμοί κλπ.
- Ιδιαίτερα τα κινητά μέρη των μηχανισμών της κατασκευής θα πρέπει να λιπαίνονται σε τακτά χρονικά διαστήματα για τη σωστή λειτουργία.
- Η τήρηση όλων των παραπάνω καθώς και η χρήση της ειδικής κόλλας στα σημεία που η βαφή, λόγω της κατεργασίας των προφίλ, έχει καταστραφεί, θα βοηθήσουν στο να διατηρηθεί η αρχική στιλπνότητα της βαφής και να αποφευχθούν πιθανά προβλήματα διάβρωσης.

- Regular cleaning of painted profiles will keep the painting in a satisfactory condition.
- Cleaning is necessary when the deposits of dust or other pollution contaminants are visible on the surface and should be cleaned with water mild detergent. The pH of detergents must be **5.5 - 8**.
- The **periodic** cleaning should be done with a sponge and water containing wetting agent-neutral factor, followed by washing out with clean water.
- All cleaners should not damage the surface or change its appearance. Hard wire sponge or cleaning solvents affect the appearance, while important factor is also the area where the building is located.
- In industrial and coastal areas, the frequency of cleaning should be proportional to the frequency of deposits of dirt or salt, because of strong corrosive. Noted that alkaline materials such as cement, lime and plaster, it should not remain on the surface.
- Also, avoid pasting various unauthorized tapes directly to the surface.
- The protective film placed in the factory is suitable for use. But, beware: just after the installation of the system must be removed because its exposure to the sun could cause problems.
- Besides cleaning the exterior, very important role in ensuring proper functioning plays the cleaning of internal components, such as gasket weather-strips, brushes, mechanisms etc.
- Especially the moving parts of the construction mechanisms should be lubricated often enough in order to function properly.
- Compliance with all the above and the use of special glue to the points the paint during the treatment, has been removed, it will help to maintain the original gloss of the paint and avoid potential erosion problems.

Φάσεις Κατεργασίας
 Punching Steps



1: Τρύπημα για νεροχύτες (TH 11102, TH 11103).

1: Drilling tool for drainage openings (TH 11102, TH 11103).

2: Τρύπημα γωνιών σύνδεσης (TH 11103, TH 11104).

2: Drilling tool for corner joints (TH 11102, TH 11103).

3: Κοπτικό για τάπα γάντζου επάλληλου (TV 11401).

3: Punching tool for successive hook plug (TV 11401).

4: Κοπτικό για σύνδεση χωρίσματος (TH 85403).

4: Drilling tool for transom connector (TH 85403).

5: Τρύπημα εξωτερικών γωνιών σύνδεσης (TH 11101, TH 11102).

5: Drilling tool for external corner joints (TH 11101, TH 11102).

6: Τρύπημα φύλλων για γωνίες σύνδεσης (TH 11201).

6: Drilling tool for sashes corner joints (TH 11201).

40 ΧΡΟΝΙΑ – ΕΠΕΤΕΙΑΚΕΣ ΣΕΙΡΕΣ

Στα πλαίσια του εορτασμού των 40 και πλέον χρόνων από την ίδρυσή της από τον αείμνηστο Λιμπαρίτ Τ. Τζιρακιάν, η **EUROPA**, επιμένοντας διαχρονικά στον σχεδιασμό και την παραγωγή καινοτόμων προϊόντων της υψηλότερης ποιότητας και προδιαγραφών, λανσάρει στην αγορά επετειακές σειρές αρχιτεκτονικών συστημάτων.

Οι σειρές αυτές έρχονται να προστεθούν στη γκάμα των καθιερωμένων αρχιτεκτονικών συστημάτων της εταιρίας, αναδεικνύοντας τον επετειακό χαρακτήρα των 40 χρόνων, το οποίο σηματοδοτείται από τη χρήση του λογότυπου 40 years Anniversary Series.

Ο επετειακός χαρακτήρας αποτυπώνεται και στις ονομασίες των σειρών με το διακριτικό A40, με το A να παραπέμπει στο Anniversary. Οι σειρές αυτές εντάσσονται ξεχωριστά στην κατηγορία των υβριδικών σειρών με το αναγνωρίσιμο λογότυπο Hybrid. Συνοδεύονται από το ιδιαίτερο χαρακτηριστικό της τυπολογίας κάθε σειράς (SI, SL, HS κτλ).

Οι επετειακές σειρές των 40 χρόνων χαρακτηρίζονται από σύγχρονο σχεδιασμό, ιδιαίτερα υψηλές επιδόσεις και πιστοποιήσεις, σφραγίζοντας ιδανικά την μετάβαση της εταιρίας σε μία νέα δεκαετία, ενισχύοντας την υψηλή υπεροχή και ποιότητα που είναι συνυφασμένα με το όνομα **EUROPA**.

www.profil.gr info@profil.gr

40 YEARS – ANNIVERSARY SERIES

Celebrating 40 Years since its foundation by Libarit Tzirakian, **EUROPA**, constantly investing in the design and production of high quality and standards innovative products, launches new anniversary architectural system series.

The series are added to the **EUROPA**'s wide range of architectural systems, emphasizing on the 40 years celebration campaign, marked by the "40 years Anniversary Series" logo.

The name reflects the anniversary nature of the series with the use of the "A40" distinctive. The "A" letter is related to the word "Anniversary". These series are included to the hybrid series category with the recognizable "Hybrid" logo, accompanied with the special typology characteristic of each series (SI, SL, HS etc.).

Modern design, remarkable high performance and certifications characterize the 40 year Anniversary series and ideally conclude the company's transaction to the following decade, while enhancing the perceived superiority and quality of **EUROPA**'s trademark.



ΕΥΡΟΠΑ ΠΡΟΦΙΛ ΑΛΟΥΜΙΝΙΟ Α.Β.Ε.
ΒΙΟΜΗΧΑΝΙΑ ΔΙΕΛΑΣΗΣ ΑΛΟΥΜΙΝΙΟΥ

ΕΡΓΟΣΤΑΣΙΟ-ΓΡΑΦΕΙΑ:
56ο χλμ. Εθνικής Οδού Αθηνών - Λαμίας
Οινόφυτα Βοιωτίας, 32011,
τ. 22624 40000, φ. 22620 31570

ΚΕΝΤΡΙΚΗ ΕΚΘΕΣΗ
Λ. Κηφισίας 108, 15125, Μαρούσι
τ. 210 8021317

EUROPA PROFIL ALUMINIUM S.A.
ALUMINIUM EXTRUSION INDUSTRY

FACTORY-HEADQUARTERS:
56th km. Athens - Lamia National Road
Inofita Viotia, 32011, Greece
t. +30 22624 40000, f. +30 22620 31570

SHOWROOM:
108 Kifisias Ave, 15125 Marousi, Greece
t. +30 210 8021317

www.profil.gr | info@profil.gr

